



# DOSATRON®

WATER POWERED DOSING TECHNOLOGY

# 2.5 m<sup>3</sup>/h

## GAMME DIA



### PERFORMANCES

- Dosage réglable : **1 - 4 %\***  
[1 : 100 - 1 : 25]
- Débit d'eau\*\* de fonctionnement : **4.5 l/h – 2.5 m<sup>3</sup>/h**  
[0.075 l/mn – 41.66 l/mn]  
[2/3 US Pint/min - 11 US GPM]
- Pression d'eau de fonctionnement : **0.15 – 5.5 bar\***  
[2.2 PSI - 80 PSI]
- Débit d'injection du produit concentré : **0.045 - 100 l/h\***  
[0.026 Fl. oz/min – 0.36 US GPM]

\*selon modèle - voir modèles au verso  
 \*\*Pour d'autres fluides moteur nous consulter

### Une technologie unique intégrant toutes les fonctions du dosage

#### Technique de dosage :

Proportionnel sans électricité

#### Source d'énergie :

Débit et pression de l'eau

#### Fonctions intégrées :

- Mesurer : moteur hydraulique volumétrique à membrane
- Doser : injection proportionnelle en continu du concentré liquide ou soluble
- Réguler : proportionnalité asservie au débit d'eau
- Mélanger : homogénéisation intégrée

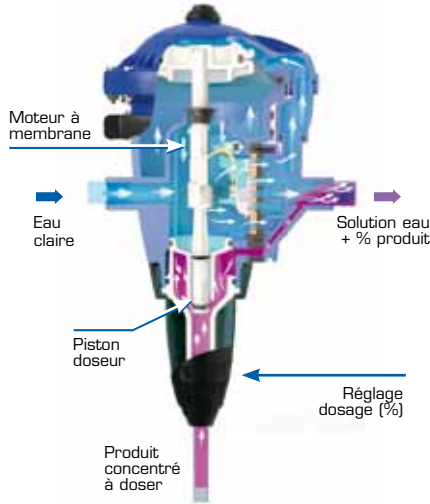
#### Composition du colis :

- 1 Dosatron, 1 support mural + sangle
- 1 tuyau d'aspiration, 1 manuel d'utilisation et d'entretien



## Principe de fonctionnement

Installé sur le réseau d'eau, le Dosatron utilise la pression d'eau comme seule force motrice. Ainsi actionné, il aspire le produit concentré, le dose au pourcentage désiré, puis le mélange avec l'eau motrice. La solution réalisée est alors envoyée en aval. La dose de produit injecté est toujours proportionnelle au volume d'eau qui traverse le Dosatron, quelles que soient les variations de débit ou de pression du réseau.



## Caractéristiques

Généralités	
- Temp. Max. de l'eau de fonctionnement	40° C [104° F]
- Temp. Min. de l'eau de fonctionnement	5° C [41° F]
- Valeur de dosage	ex. Réglage à 1 % = 1 : 100 = 1 V produit concentré + 100 V eau
- Précision moyenne de dosage*	± 10 %
- Répétabilité	± 3 % (Standard API 675)
- Perte de charge*	0.15 - 1.8 Bar [2.2 - 26 PSI]
Autres fonctions intégrées	
- Filtre de protection moteur incorporé	non
- Raccordements : entrée/sortie	3/4" M : BSP- NPT Ø 20 x 27 mm
- By-pass intégré	oui
- Purge intégrée	oui
- Dispositif anti-siphonnage intégré	non
Moteur	
- Moteur	A membrane
- Cylindrée du moteur	0.47 L [0.124 US gallons] (1 cycle, soit 2 clacs)
- Chambre de mélange	non intégrée
Dosage	
- Injection	interne à la sortie
- Piston Doseur	à simple effet jusqu'à 4%, à clapet avec joint sollicité par ressort
- Clapet d'aspiration	
Aspiration	
- Auto-amorçage	oui
- Viscosité max. du concentré*	200 - 800 cPs à 20°C [68°F] - au delà de 200/400 cPs kit V recommandé pour dosages ≥ 2%
- Hauteur ou longueur d'aspiration max. du produit concentré	4 m [13ft]
- Crépine	oui - de pied lesté

\* selon modèle et conditions de fonctionnement (Courbes sur demande)

### Secteurs

Elevage - Environnement - Hygiène - Lavage véhicules - Travail des métaux - I.A.A. - Traitement de l'eau - Arts graphiques - Horticulture...

### Applications principales

Médication - Acidification - Supplémentation - Désinfection - Nettoyage - Fertigation - Traitements Phyto - Lubrification - Correction PH/TH - Sanitation - Flocculation - Lavage véhicules...

### Installation

**Normes :** Pour l'installation du Dosatron sur le réseau d'eau potable vous devez respecter les normes en vigueur dans votre pays.

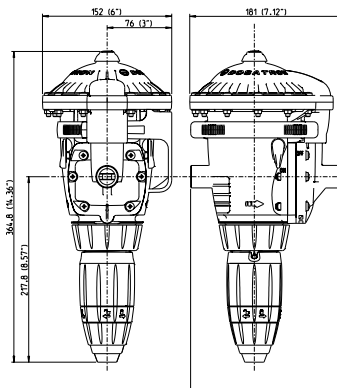
**Afin d'optimiser la longévité du Dosatron, il est conseillé de :**

- Monter un filtre (60 microns [300 mesh]) en amont selon la qualité de votre eau.
- Changer les joints dosage au moins une fois par an.
- Rincer aussi souvent que possible à l'eau claire.
- Régler le dosage hors pression.
- Installer les protections nécessaires contre surdébits, surpressions, coups de bélier (limiteurs de débit/pression, accumulateurs, vannes anti-bélier, ...).
- Dans les installations où un risque de siphonnage existe, il est conseillé de placer un clapet anti-siphon en aval du doseur.
- Monter le Dosatron en ligne by-pass total.

**Pour tout autre conseil d'installation, nous consulter.**

### Dimensions DIA 2 F – DIA 4 RE

- Dimensions du colis : 40 x 17.5 x 17.5 cm [15 3/4" x 6.5 8/8" x 5 3/4"]
- Poids du colis : 2 kg [~4 lbs]



## Matériaux standards

Carter : polypropylène chargé, HT

Moteur à membrane : polypropylène, polyamide, polyéthylène, HT, céramique, peek, PVDF

Partie Dosage : polypropylène, polyéthylène, PVDF, hastelloy (ressort clapet)

Tuyau d'Aspiration : PVC

## Options disponibles

(■ : Option ● : de Série ★ : non disponible ou non nécessaire pour ce modèle)

### Compatibilité optimisée

★ AF : Joints dosage recommandés pour produits alcalins

● VF : Joints dosage recommandés pour produits acides, huiles, désodorisants, phyto

★ K : pour produits acides très forts (>15%)

★ II : Injection Interne

■ V : Kit Produits visqueux

■ Tuyau d'aspiration : Matière et crépine spéciales disponibles

### Installation optimisée

● BP : By-Pass intégré

★ Autres raccords

● Sangle intégrée

■ Autres : nous consulter



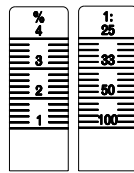
## Dosage proportionnel à réglage extérieur

Le réglage du dosage s'effectue en faisant correspondre l'œillet de la bague de réglage à la graduation souhaitée sur la règlette. La quantité de produit injectée est proportionnelle à la quantité d'eau qui entre dans le Dosatron :

Ex. Réglage à 1% = 1

: 100 = 1

Volume de produit + 100 volumes d'eau.



## La gamme DIA – 2.5 m³/h

REF.	DOSAGE	PRESSION
<b>FIXE</b>		
DIA 2 F	2 %	0.15 – 5.5 bar
<b>REGLAGE EXTERIEUR</b>		
DIA 4 RE	1 - 4 %	0.15 – 4 bar

Autres gammes disponibles pour traiter des débits d'eau jusqu'à 0.7 m³/h, 2.5 m³/h, 3 m³/h, 4.5 m³/h, 8 m³/h, 20 m³/h, 30 m³/h, 60 m³/h ... Modèles spéciaux, accessoires et systèmes particuliers : Nous consulter.

## DOSATRON INTERNATIONAL S.A.S.

Rue Pascal - B.P. 6 - 33370 TRESSSES (BORDEAUX) - FRANCE  
Tel. 33 (0)5 57 97 11 11 - Fax. 33 (0)5 57 97 11 29 / 33 (0)5 57 97 10 85  
e.mail : [info@dosatron.com](mailto:info@dosatron.com) - <http://www.dosatron.com>

CUSTOMER SERVICE - SERVICE CLIENTÈLE