



DOSATRON®

WATER POWERED DOSING TECHNOLOGY

2.5
m³/h

DIA PRODUCTLIJN



TECHNISCHE GEGEVENS

- Doseerbereik: 1 - 4 %*
[1 : 100 - 1 : 25]
- Waterdoorstroming **: 4,5 l/uur - 2,5 m³/uur
[0,075 l/min - 41,66 l/min]
[2/3 US Pint/min - 11 US GPM]
- Werkdruk: 0,15 - 5,5 Bar
[2,2 PSI - 80 PSI]
- Injectie capaciteit: 0,045 - 100 l/uur
[0,026 Fl. oz/min - 0,36 US GPM]

*Afhankelijk van model - zie omme zijde
**Raadpleeg ons voor aandrijving met andere vloeistoffen dan water

**Een unieke techniek;
alle doseerfuncties
in één apparaat**

Doseertechniek:

Proportioneel zonder elektriciteit

Aandrijving:

Waterdoorstroming en -druk

Geïntegreerde functies :

- **Dosering:** volumetrische hydraulische motor
- **Injectie:** proportionele en continue injectie van vloeibaar of oplosbaar concentraat
- **Regeling:** proportionaliteit aangestuurd door de waterdoorstroming
- **Menging:** automatische geïntegreerde menging

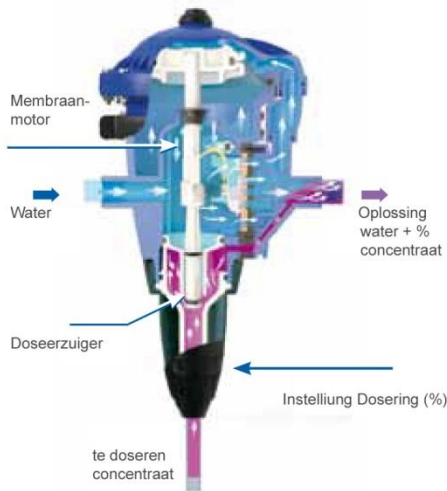
Inhoud verpakking:

1 Dosatron, 1 muurbevestiging + riem, 1 aanzuigslang,
1 gebruiks- en onderhoudshandleiding



Werking

De Dosatron, aangesloten in het waterleidingnet, gebruikt de waterdruk als enige aandrijfkraft voor de motorzuiger. Deze drijft een doseerzuiger aan, die het concentraat opzuigt in het ingestelde percentage en het vervolgens mengt met het aandrijvende water. De aldus verkregen oplossing wordt vervolgens via de leidingen verdeeld. De geïnjecteerde hoeveelheid concentraat is ten alle tijde proportioneel aan de hoeveelheid water die door de Dosatron gaat, ook als er eventuele schommelingen in de waterdruk en -doorstroming in het netwerk optreden.



Technische Gegevens

Algemeen	
- Max. temperatuur	40° C [104° F]
- Min. temperatuur	5° C [41° F]
- Doseerwaarde	b.v. Instelling 1 % = 1 : 100 = 1 deel concentraat + 100 delen water
- Gemiddelde nauwkeurigheid *	± 10 %
- Reproduceerbaarheid	± 3 % (Standard API 675)
- Drukverlies *	0,15 - 1,8 bar [2,2 - 26 PSI]
Andere geïntegreerde functies	
- Ingebouwde filter	nee
- Aansluitingen in- en uitlaat	3/4" M : BSP- NPT Ø 20 x 27 mm
- Ingebouwde bypass	ja
- Ingebouwde ontluifting	ja
- Ingebouwde anti hevel klep	neen
Aandrijving	
- Motor	Membraanmotor
- Motor inhoud	0.47 L [0.124 US gallons] (1 cyclus, ofwel 2 'klikken') niet ingebouwd
- Mengkamer	
Dosering	
- Injectie	Interne injectie bij uitlaat
- Doseerzuiger	Enkelwerkend effect tot 4 %
- Aanzuigerterugslagklep	veerbelaste klep met dichtingen
Aanzuiging	
- Zelfaanzuigend	ja
- Maximale viscositeit	200 - 800 cPs à 20°C [68°F] vanaf 400 cPs V-Kit aanbevolen voor dosering >2%
- Max. aanzuighoogte of lengte	4 m [13ft]
- Aanzuigfilter	ja - met ballast

*afhankelijk van model en bedrijfsomstandigheden (grafiek op aanvraag)

Sectoren

Veeteelt - Milieu - Hygiëne - Waterbehandeling - Voertuigreiniging - Metaalbewerking - Voedingsmiddelenindustrie - Grafische industrie - Tuinbouw...

Belangrijkste toepassingen

Medicatie - Zuurbehandeling - Toevoeging van supplementen - Desinfecteren - Reinigen - Bemesten - Phytosanitaire behandeling - Koelen en Smeren - PH/TH correctie - Reinigen - Uitvlokken - Voertuigreiniging...

Installatie

Normen: Bij het installeren van de Dosatron op het drinkwaterleidingnet dient U de plaatselijke voorschriften na te leven.

Teneinde een optimale levensduur van de Dosatron te behouden, wordt geadviseerd:

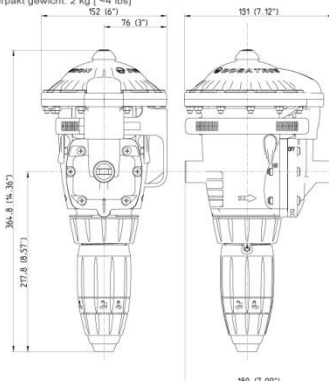
- afhankelijk van de waterkwaliteit, een filter (60 micron [300 mesh]) voor de doseerpomp te installeren.
- de doseerdichtingen ten minste 1 keer per jaar te vervangen.
- zo regelmatig mogelijk met water doorspoelen.
- de dosering instellen nadat de aanvoerkraan gesloten is en de leiding drukloos is.
- de nodige beschermingen tegen te hoge waterdoorstroming, -druk en -slag te installeren (doorstroombegrenzer, drukreducerendventiel, water-slagdemper,...).
- In de installaties waarbij een gevaar op overheveling bestaat, wordt aanbevolen een antisfonklep stroomafwaarts van de doseerpomp te plaatsen.
- Dosatron met een bypassleiding te installeren.

Voor verder advies kunt U zich tot ons wenden.

Afmetingen DIA 2 F - DIA 4 RE

* Verpakking: 40 x 17,5 x 17,5 cm [15 3/4" x 6 5/8" x 5 3/4"]

* Verpakt gewicht: 2 kg [4 lbs]



Standaardmaterialen

Pomphuis: speciaal polypropyleen, HT
Membraanmotor: Polypropyleen, Polyamide, Polyethyleen, HT, keramiek, peek, pvdf
Doseerdeel: Polypropyleen, Polyethyleen, pvdf, Hastelloy (Veer aanzuigerterugslagklep)
Aanzuigslang: PVC

Beschikbare Opties

(■ : Optie ● : Serie ★ : voor dit model niet beschikbaar of niet nodig)

Optimale bestendigheid

- ★ AF: aanbevolen dichtingen voor alkalische concentraten
- VF: aanbevolen dichtingen voor zure concentraten, olie, desodoriserend middel, bestrijdingsmiddel
- ★ K: aanbevolen dichtingen voor hooggeconcentreerde zuren (>15 %)
- ★ II: interne injectie
- V: Kit voor viskeuze concentraten
- Aanzuigslang: speciale slang en voetventiel beschikbaar

Optimale Installatie

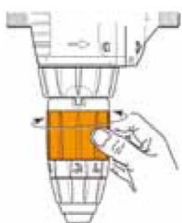
- BP: ingebouwde bypass
- ★ Andere koppelingen
- Riem: extra bevestiging
- Andere: ons raadplegen



Deze opties maken het mogelijk de Dosatron aan Uw gebruik aan te passen. Neem contact op met onze technische dienst voor hulp bij het bepalen van de opties die U eventueel nodig heeft.

Iedere Dosatron wordt in de fabriek getest en geregistreerd.

Instelling proportionele dosering



Het instellen van het gewenste percentage gebeurt door de afstelnaald in het oog van de afstelling overeen te laten komen met de betreffende positie op de schaalverdeling. De hoeveelheid opgenomen concentraat is proportioneel aan de hoeveelheid water die door de

doseerpomp stroomt:
b.v. Instelling 1 % = 1 : 100 = 1 deel concentraat + 100 delen water.

% 4	1: 25
3	33
2	50
1	100

DIA Productlijn - 2,5 m³/h

REF.	DOSERING	DRUK
VAST DIA 2 F	2 %	0.15 - 5.5 bar
BUITENINSTELLING DIA 4 RE	1 - 4 %	0.15 - 4 bar

Andere productlijnen voor het behandelen van water met een doorstroming tot 0.7 m³/uur, 1.5 m³/uur, 2.5 m³/uur, 4.5 m³/uur, 8 m³/uur, 20 m³/uur, 30 m³/uur, 60 m³/uur, ... zijn tevens beschikbaar. Raadpleeg ons voor speciale modellen, toebehoren of specifieke systemen.

DOSATRON INTERNATIONAL S.A.S.

Rue Pascal - B.P. 6 - 33370 TRESSSES (BORDEAUX) - FRANCE
Tel. 33 (0)5 57 97 11 11 - Fax. 33 (0)5 57 97 11 29 / 33 (0)5 57 97 10 85
e.mail : info@dosatron.com - <http://www.dosatron.com>

CUSTOMER SERVICE - SERVICE CLIENTÈLE