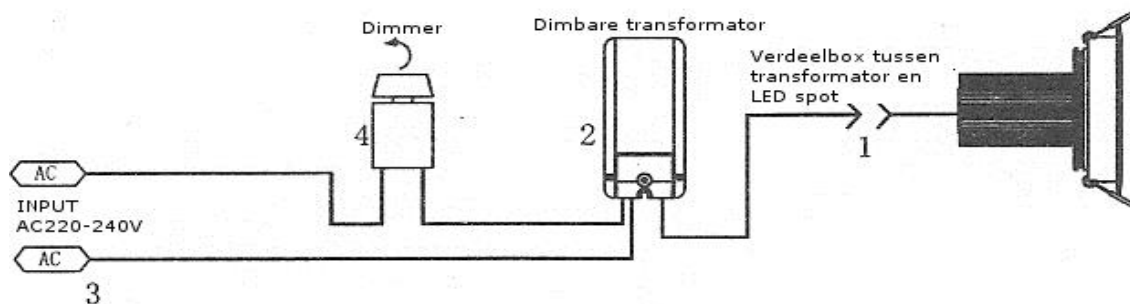


# Installatie Instructie (mini-) inbouwspots

## Installeren:

1. Sluit altijd eerst alle LED spots aan op de verdeelbox, zo nodig inclusief doorlus stekkers, alvorens u de transformator op de netspanning aansluit.
2. Sluit de transformator direct aan op een 220-240 Volt schakelaar of op een 12 Volt (halogeen) dimmer.
3. Sluit de transformator aan op de netspanning.
4. Stel de dimmer (langzaam) in tot de gewenste helderheid van de LED spot bereikt is.



## Dimmer:

U kunt over het algemeen gebruik maken van de conventionele 12 Volt (halogeen) dimmers met een laag minimale vermogen (20 Watt).

Door ons geteste dimmers:

- Gamma \* KS 300 serie, 12V / 230V wisseldimmer i.c.m. gewikkelde trafo
- Merten dimmer voor 12 Volt spoeltrafo 20-500 Watt (Gamma).
- Klik-Aan-Klik-Uit: ACM100.

## Waarschuwing:

- Verwijder nooit een spot en/of doorlus stekker wanneer de transformator nog onder stroom staat.
- Test niet zonder aangesloten LED lampjes.
- Pas op voor de minimale en maximale belasting van de transformator bij wijziging aantal spots.
  - Trafo Voltage: 30 Volt minimaal 1 maximaal 2 mini-inbouwspots;
  - Trafo Voltage: 48 Volt minimaal 3, maximaal 4 mini-inbouwspots.