

## MONTAGEHANDLEIDING OMBOUWSET PRIMA 5 MET VITON® AFDICHTINGEN

1



Afblaas-/  
veiligheidsventiel

2



Membraam

3



O-Ring (Ø 38 x 5 mm)

4

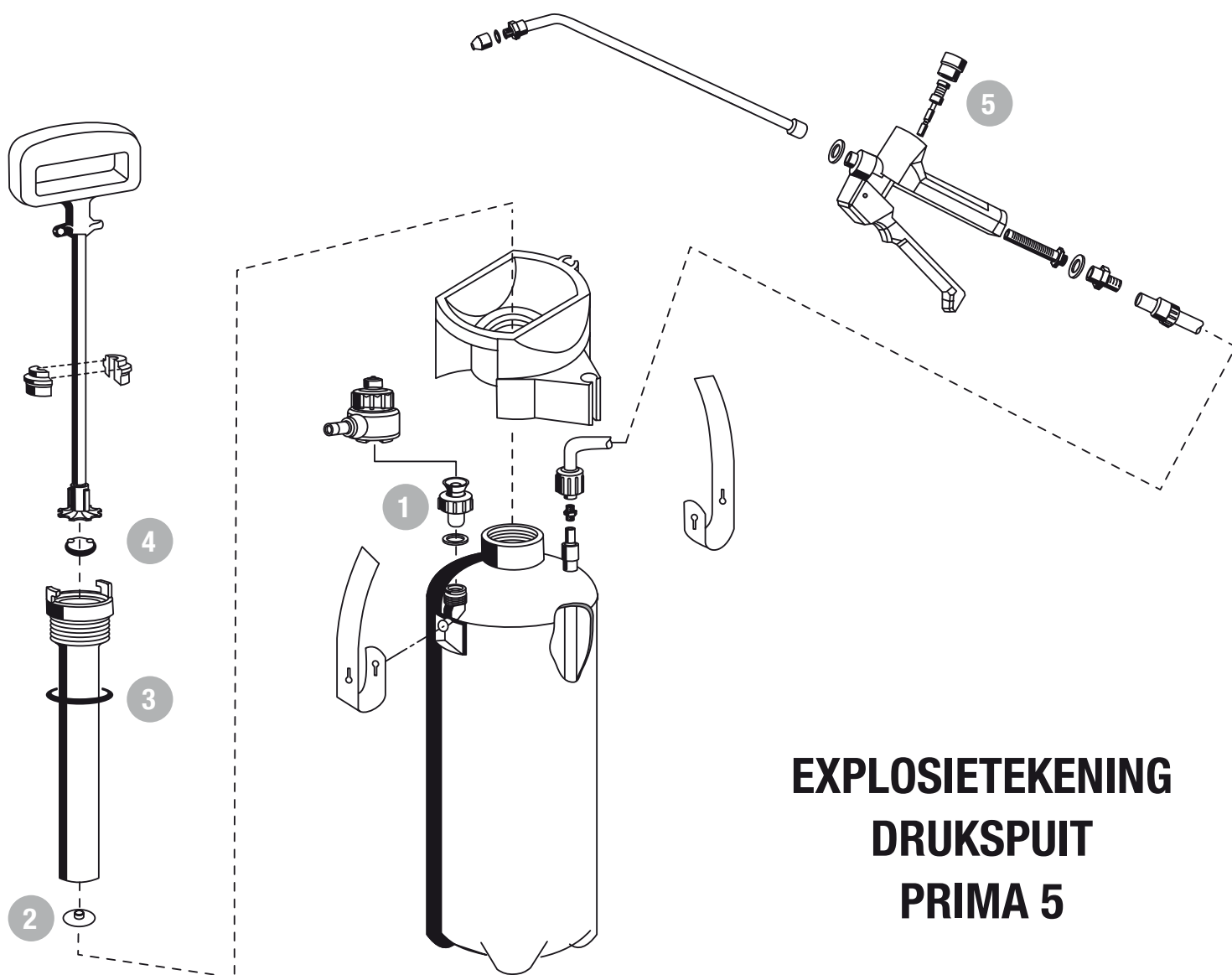


Zuigermanchet

5

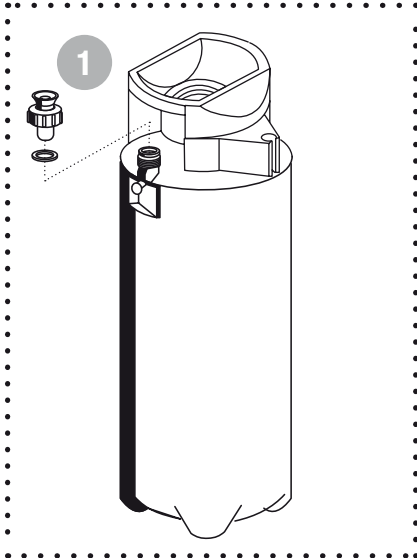


Ventielas compleet



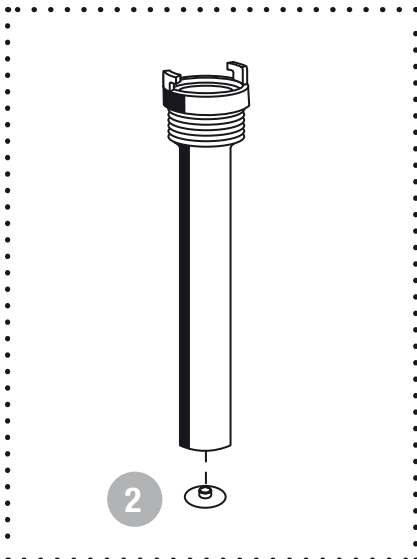
**EXPLOSIETEKENING  
DRUKSPUIT  
PRIMA 5**

## MONTAGEHANDLEIDING OMBOUWSET PRIMA 5 MET VITON® AFDICHTINGEN



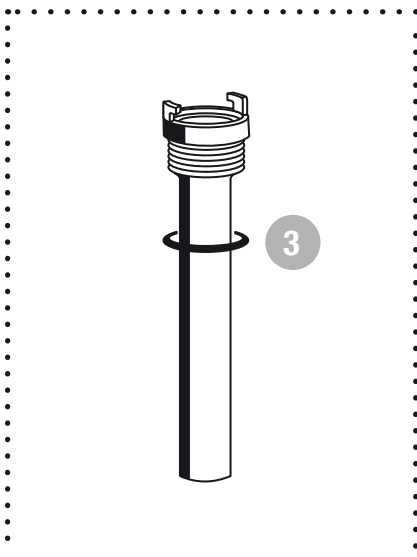
### Afblaas-/veiligheidsventiel omwisselen:

- Schroef het standaard afblaasventiel van de tank en monteer het in de ombouwset meegeleverde afblaasventiel (afbeelding 1)



### Membraam omwisselen:

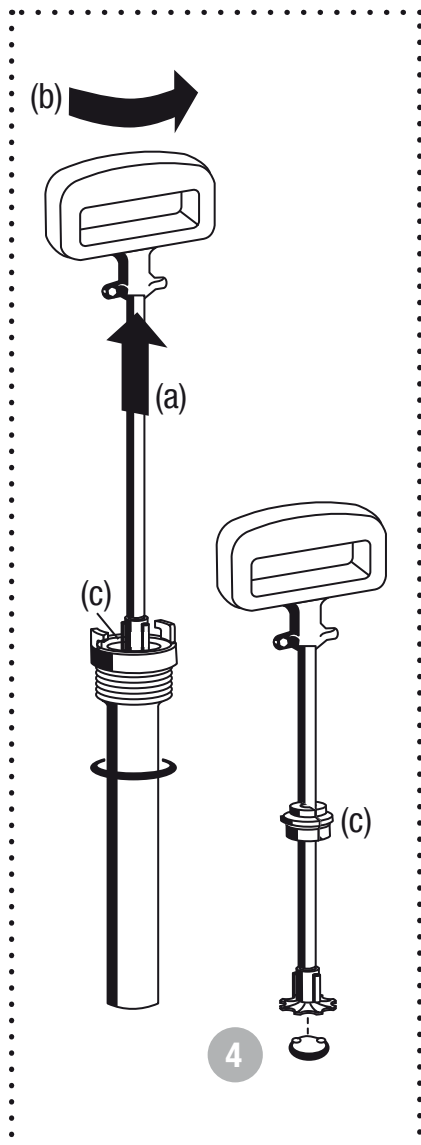
- Schroef de pomp uit de tank
- Verwijder het huidige membraam onder aan het pomphuis door het er voorzichtig uit te trekken
- Neem het Viton® membraam (afbeelding 2) uit de ombouwset en vet de montagenippel in  
Opmerking: hiervoor adviseren wij het GLORIA siliconenvet art.nr. 728781.0000
- Druk vervolgens met weinig kracht het membraam in het middelste gat aan de onderzijde van het pomphuis



### O-ring (Ø 35 x 5 mm) omwisselen:

- Verwijder de O-ring die boven om het pomphuis zit door deze naar beneden te rollen
- Neem de Viton® O-ring (afbeelding 3) uit de ombouwset en vet deze rondom in  
Opmerking: hiervoor adviseren wij het GLORIA siliconenvet art.nr. 728781.0000
- Rol vervolgens de O-ring van beneden zover mogelijk naar de boven (helemaal tot over het schroefdraad)

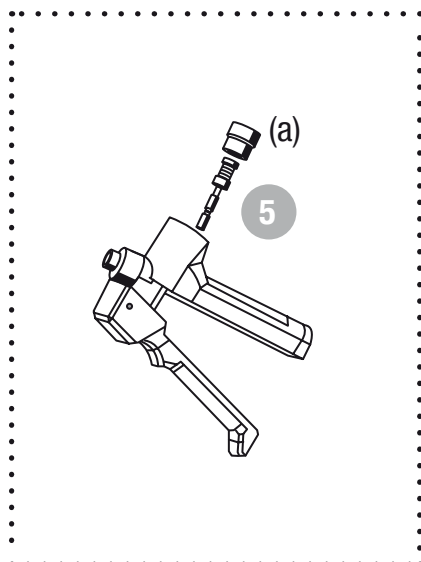
## MONTAGEHANDLEIDING OMBOUWSET PRIMA 5 MET VITON® AFDICHTINGEN



### Zuigermanchet omwisselen:

- Trek de pompstang helemaal naar boven tot aan de aanslag (a)
- Draai vervolgens zover tegen de klok in (b) tot er een lichte weerstand is
- Vervolgens met weinig kracht de pompstang zover naar links draaien dat de beide geleideschalen (c) worden ontgrendeld
- Nu kan de pompstang uit het pomphuis worden getrokken

- Verwijder de met twee montagenippels bevestigde zuigermanchet
- Neem de Viton® zuigermanchet uit de ombouwset en monteer deze met behulp van de 2 montagenippels
- Vet de buitenrand van de zuigermanchet goed in. Wij adviseren om dit regelmatig te herhalen, dit verlengt de levensduur van de zuigermanchet  
Opmerking: hiervoor adviseren wij het GLORIA siliconenvet art.nr. 728781.0000
- Monteer vervolgens de pompstang in omgekeerde volgorde



### Ventielas in de knijpkraan omwisselen:

- Schroef de afsluitmoer (a) van het ventielhuis voorzichtig los  
Let op: onder de afsluitmoer zit een veer die weg kan springen!
- Verwijder de afsluitmoer en de veer uit het ventielhuis
- Trek vervolgens de complete ventielas met behulp van een puntbektang uit het ventielhuis
- Neem de ventielas met Viton® ringen uit de ombouwset en vet de beide O-ringen om de ventielas goed in. Wij adviseren u om dit regelmatig te herhalen, dit verlengt de levensduur van de O-ringen  
Opmerking: hiervoor adviseren wij het GLORIA siliconenvet art.nr. 728781.0000
- Monteer vervolgens in omgekeerde volgorde