



OCD5-1999



67322A 01/15 (JRK)
© 2015 OJ Electronics A/S

INSTRUCTIONS

- English
- Deutsch
- Français
- Suomi
- Polski
- Český
- Svenska
- Nederlands
- Lietuvių k.
- Italiano
- Español
- Norsk
- Português



GREEN COMFORT

Maximum comfort with low energy consumption



OCD5-1999



ILLUSTRATIONS

Pages..... 3

INSTRUCTIONS

English..... 7

Deutsch 12

Français 17

Suomi 22

Polski 27

Česky..... 32

Svenska 37

Nederlands 42

Lietuvių k. 47

Italiano 52

Español..... 57

Norsk 62

Português 67

Fig. 1

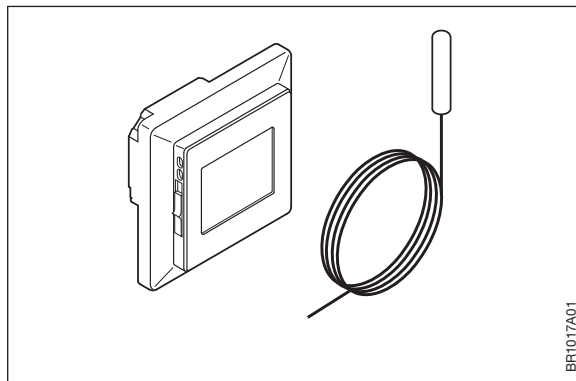


Fig. 2

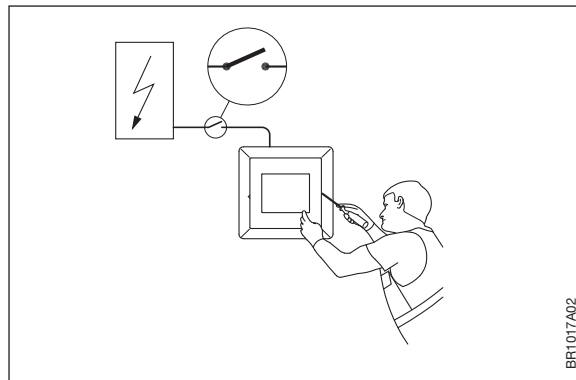
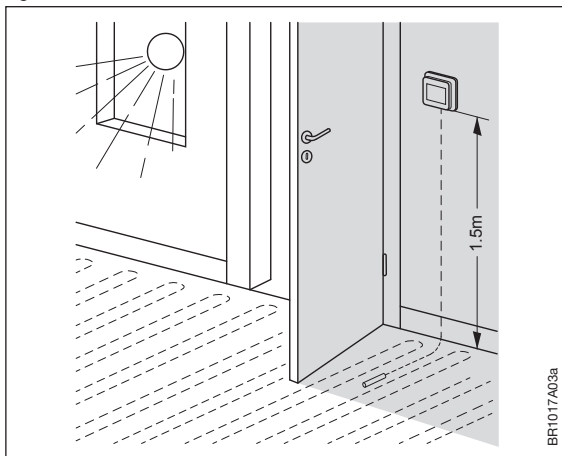
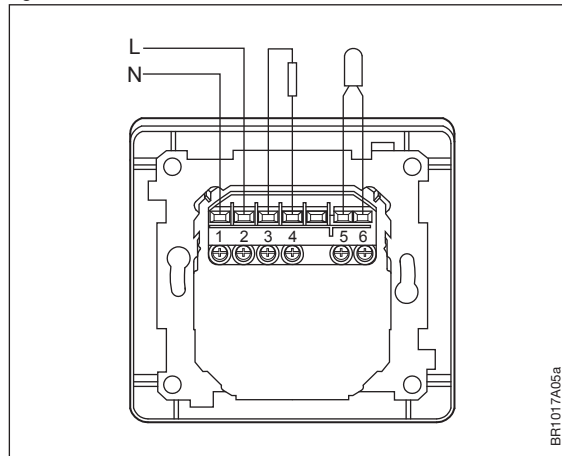


Fig. 3



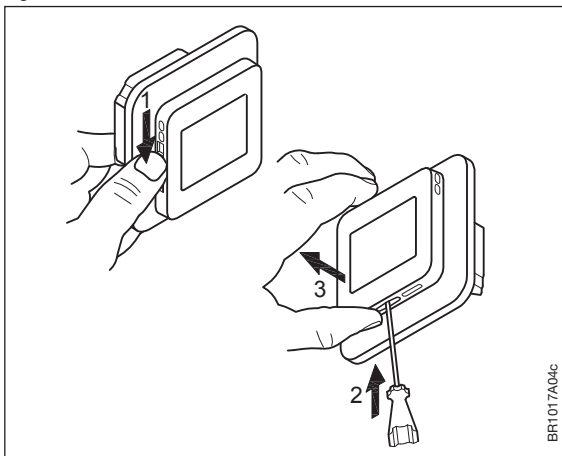
BR1017A03a

Fig. 5



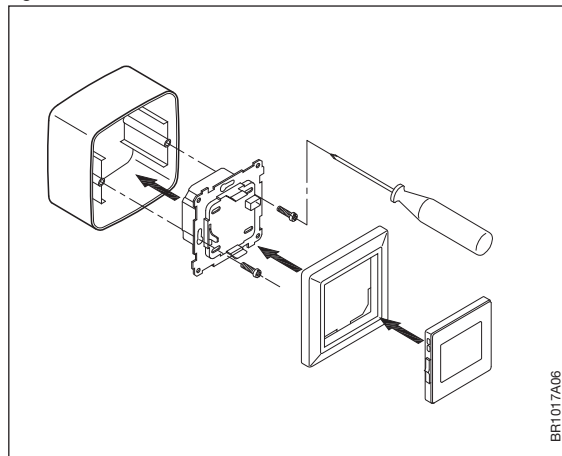
BR1017A05a

Fig. 4



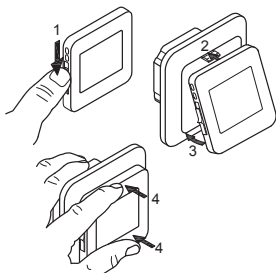
BR1017A04c

Fig. 6



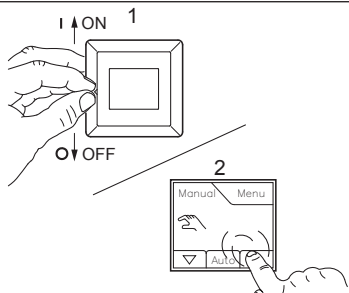
BR1017A06

Fig. 7



BR1017A14

Fig. 8



BR1017A07

Fig. 9

NTC 12K Ω @ 25° Celsius		
°Celsius	°Fahrenheit	Ω Ohm
-10° C	14° F	63929 Ω
0° C	32° F	37942 Ω
10° C	50° F	23364 Ω
20° C	68° F	14871 Ω
30° C	86° F	9752 Ω

BR1017A17



OCD5-1999

Instruction
English**FIG. 1 - CONTENT**

- Thermostat
- Sensor

The thermostat is an electronic PWM/PI thermostat for temperature control by means of an NTC sensor located either externally or internally within the thermostat.

The thermostat is for flush mounting in a wall socket. A baseplate for wall mounting is also available.

Product programme

OCD5-1999/MCD5-1999 Clock-thermostat with two sensors:
floor sensor and built-in room sensor.

FIG. 2 - WARNING – Important Safety Instructions

Disconnect the power supply before carrying out any installation or maintenance work on this thermostat and associated components. The thermostat and associated components should only be installed by a competent person (i.e. a qualified electrician). Electrical installation must be in accordance with appropriate statutory regulations.

FIG. 3 - THERMOSTAT PLACEMENT**Mounting of sensor**

The floor sensor contains a safety extra-low voltage (SELV) circuit, allowing it to be placed as close to the floor surface as possible without having to take account of the risk of shock should the sensor cable become damaged. The two wires connecting the sensor to the mounting box must be additionally insulated, e.g. shrink flex. To prevent loose wires in the fixed installation from coming into contact with the terminal block for the floor sensor, they must be restrained using cable ties.

It is strongly recommended that the cable and sensor are placed in a non-conductive installation pipe embedded in the floor. The end of the pipe must be sealed and the pipe placed as high as possible in the concrete layer. Alternatively, the sensor can be embedded di-

rectly in the floor. The sensor cable must be led through a separate conduit or segregated from power cables.

The floor sensor must be centred between loops of heating cable.

The sensor cable may be extended up to 100 m by means of a separate two-core cable. Two vacant wires in a multi-core cable used, for example, to supply current to the floor heating cable must not be used. The switching peaks of such current supply lines may create interference signals that prevent optimum thermostat function. If a shielded cable is used, the shield must not be connected to earth (PE). The two-core cable must be placed in a separate pipe or segregated from power cables in some other way.

Mounting of thermostat with built-in sensor

The room sensor is used for comfort temperature regulation in rooms. The thermostat should be mounted on the wall approx. 1.5 m above the floor in such a way as to allow free air circulation around it. Draughts and direct sunlight or other heat sources must be avoided.

FIG. 4 - OPENING THE THERMOSTAT

1. Slide the power button down to Off "0".
2. Release the front cover ONLY by inserting a small screwdriver into the slot at the centre of the bottom side of the front cover to press and hold the catch securing the front cover.
3. Then carefully pull the front cover away, initially from the lower part of the thermostat, then from the upper part of the thermostat.

FIG. 5 - CONNECTIONS

Connect the wires in accordance with the diagram. The wires must be connected as follows:

- | | |
|------------|-----------------------|
| Term. 1: | Neutral (N) |
| Term. 2: | Live (L) |
| Term. 3-4: | Output, max. 16 A |
| Term. X: | Do not connect |
| Term. 5-6: | External floor sensor |

FIG. 6 + 7 - MOUNTING THE THERMOSTAT

1. Mount the thermostat in the wall socket.
2. Fit the frame and carefully press the cover onto the thermostat - starting with the upper part of the cover, then the lower part of

the cover. Ensure that both the power slide button on the cover and the power switch pin in the thermostat are down.

3. Click the cover into place by applying light, even pressure. Warning! Do not apply pressure to the corners of the display cover or to the display itself.

DO NOT open the thermostat by releasing the four fixing clips on the back.

FIG. 8 - OPERATING THE THERMOSTAT

There is an ON/OFF switch on the left side of the thermostat: up is ON - down is OFF.

The resistive touchscreen requires a soft tap with your fingertip to register the touch.

Installer Wizard:

The first time the thermostat is connected, push the power slide button to On "1" The Installer Wizard on the touchscreen will guide you through the set up of:

1. Region
2. Language
3. Date
4. Time
5. Floor Type

Programming

See user manual.

<http://www.ojelectronics.com/OCD5>



FIG. 9 - TROUBLESHOOTING

If the sensor is disconnected or short-circuited, the heating system is switched off. The sensor can be checked against the resistance table.

Error codes

- E0: Internal fault. The thermostat must be replaced.
 E1: Built-in sensor defective or short-circuited. Replace the thermostat, or use the floor sensor only.
 E2: External sensor disconnected, defective or short-circuited.
 Reconnect the sensor if disconnected, or replace the sensor.
 E5: Internal overheating. Inspect the installation.

CE marking

According to the following standard:
 LVD/EMC: EN 60730-2-9

Classification

Protection from electric shock must be assured by appropriate installation. Appropriate installation must meet the requirements of Class II (enhanced insulation).

Environment and recycling

Please help us to protect the environment by disposing of the packaging in accordance with national regulations for waste processing.

Recycling of obsolete appliances

Appliances with this label must not be disposed of with general household waste. They must be collected separately and disposed of in compliance with local regulations.

TECHNICAL DATA

Voltage	100-240 VAC
Max. pre-fuse	16 A
Built-in circuit breaker	2-pole, 16 A
Output relay	make contact - SPST - NO
Output	max. 16 A
Terminal wire size	1.5-2.5 mm ²
Control principle	PWM/PI
Standby power	0.5 W
Battery backup	5 years
Action type	1.B
Software class	A
TB	125°C
ELV limits realized	SELV 24 V
Pollution degree rating	2
Rated impulse voltage	4 kV
Enclosure rating	IP 21
Dimensions	H/82, W/82, D/40 mm
Build-in depth	23 mm
Display	176x220 pixel TFT - resistive touch
EU registered design	DM/082270

The thermostat is maintenance free.



OCD5-1999

Anleitung
Deutsch



ABB. 1 – LIEFERUMFANG

- Thermostat
- Fühler

Der Thermostat ist ein elektronischer PBM/PI-Thermostat zur Temperaturregelung mittels extern angebrachtem oder im Thermostat eingebauten NTC-Fühler.

Der Thermostat ist für Unterputzmontage in einer Wanddose vorgesehen. Eine Grundplatte für Wandmontage ist ebenfalls verfügbar.

Produktprogramm

OCD5-1999/MCD4-1999 Uhr-Thermostat mit zwei Fühlern: Bodenfühler und eingebauter Raumfühler.

ABB. 2 – WARNHINWEIS – Wichtige Sicherheitsanweisungen.

Vor der Ausführung von Installations- oder Instandhaltungsarbeiten an diesem Thermostat und zugehörigen Komponenten ist die Spannungsversorgung zu unterbrechen. Der Thermostat und zugehörige Komponenten dürfen nur von einer sachkundigen Person (d. h. einem qualifizierten Elektriker) installiert werden. Die Elektroinstallation muss den entsprechenden gesetzlichen Vorschriften entsprechen.

ABB. 3 – THERMOSTAT-PLATZIERUNG

Montage des Fühlers

Der Bodenfühler ist mit einem Kleinspannungs-Sicherheitskreis (SELV) ausgestattet, womit eine Anbringung möglichst nahe an der Fußbodenoberfläche ohne Risiko von Stromschlägen durch ein eventuell schadhaft werdendes Fühlerkabel erfolgen kann. Die beiden Leiter für den Anschluss des Fühlers im Klemmenkasten müssen zusätzlich isoliert werden, z. B. mit Schrumpfschlauch. Um einem Kontakt der Klemmenleiste des Bodenfühlers mit losen Drähten der vorhandenen Installation vorzubeugen, müssen diese mit Kabelbindern festgemacht werden.

Es empfiehlt sich, Kabel und Fühler in einem im Boden eingelassenen, nicht leitenden Installationsrohr anzubringen. Mit verschlossenem Rohrende sollte das Rohr so hoch wie möglich in der Estrichschicht eingebettet sein. Alternativ kann der Fühler direkt im Boden eingebettet werden. Das Fühlerkabel ist in einem separaten Rohr oder getrennt von Leistungskabeln zu verlegen.

Der Bodenfühler muss zwischen den Heizkabelschleifen zentriert werden.

Das Fühlerkabel kann mit einem separaten Zweileiterkabel bis zu 100 m verlängert werden. Freie Leiter in einem z. B. das Bodenheizkabel mit Strom versorgenden Mehrleiterkabel dürfen nicht verwendet werden. Die Schaltspitzen einer derartigen Stromversorgung können Interferenzen auslösen die eine optimale Thermostatfunktion behindern. Wird ein abgeschirmtes Kabel verwendet, darf die Abschirmung nicht geerdet werden. Das Zweileiterkabel ist in einem separaten Rohr oder getrennt von Leistungskabeln zu verlegen.

Montage eines Thermostats mit eingebautem Fühler

Der Raumfühler wird zur Regelung der Komforttemperatur in Räumen eingesetzt. Der Thermostat ist auf der Wand ca. 1,5 m über dem Boden und freie Luftzirkulation um ihn gestattend zu montieren. Zugluft und direkte Sonneneinstrahlung oder andere Wärmequellen müssen vermieden werden.

ABB. 4 – ÖFFNEN DES THERMOSTATGEHÄUSES

1. Den Schiebeschalter nach unten in Position Aus „0“ schieben.
2. Zum Lösen der Frontabdeckung NUR einen kleinen Schraubendreher benutzen. Diesen in den Schlitz an der Unterseite der Frontabdeckung einstecken, nach oben drücken und die Frontabdeckung festhalten.
3. Danach vorsichtig die Frontabdeckung entfernen, zuerst von unten am Thermostat und dann von oben.

ABB. 5 – ANSCHLÜSSE

Die Leiter gemäß Schaltplan anschließen. Die Leiterdrähte müssen wie folgt angeschlossen werden:

- Klemme 1: Nullleiter (N)
 Klemme 2: Phase (L)
 Klemme 3-4: Ausgang, max. 16 A
 Klemme X: Nicht benutzen

Klemme 5-6: Externer Bodenfühler

ABB. 6 + 7 – MONTAGE DES THERMOSTATS

1. Den Thermostat in der Wanddose montieren.
2. Den Rahmen anpassen und den Deckel vorsichtig auf den Thermostat aufsetzen – beginnend mit dem oberen Teil des Deckels und dann dessen unteren Teil. Bitte beachten, dass sich sowohl der Schiebesehalter am Deckel als auch der zugehörige Stift im Thermostat in unterster Position befinden.
3. Den Deckel mit leichtem, gleichmäßigem Druck auf dem Gehäuse einrasten. Achtung! Nicht auf die Ecken der Display-Abdeckung oder auf das Display drücken.

KEINESFALLS den Thermostat bei den vier Befestigungsschellen auf der Rückseite öffnen.

ABB. 8 – BEDIENUNG DES THERMOSTATS

Ein EIN/AUS-Schalter befindet sich auf der linken Seite des Thermostats: Stellung oben ist EIN – Stellung unten ist AUS. Der resistive Touchscreen erfordert ein weiches Antippen mit der Fingerspitze um die Berührung zu registrieren.

Erste Einstellungen:

Zur ersten Inbetriebnahme des Thermostats den Betriebsschalter in Position Ein „I“ schieben. Der Installationsassistent auf dem Touchscreen führt Sie durch das Setup von:

1. Region
2. Sprache
3. Datum
4. Uhrzeit
5. Bodentyp

Programmierung

Siehe Benutzerhandbuch:

<http://www.ojelectronics.com/OCD5>



ABB. 9 - FEHLERSUCHE UND -BEHEBUNG

Bei unterbrochenem oder kurzgeschlossenem Fühler wird die Heizanlage abgeschaltet. Der Fühler lässt sich mit der Widerstandstabelle abgleichen.

Fehlercodes

- E0: Interner Fehler. Der Thermostat muss ausgetauscht werden.
 E1: Interner Fühler defekt oder kurzgeschlossen. Thermostat austauschen, oder nur den Bodenfühler verwenden.
 E2: Externer Fühler getrennt, defekt oder kurzgeschlossen. Fühler wenn getrennt anschließen, oder Fühler austauschen.
 E5: Interne Überhitzung. Installation kontrollieren.

CE-KENNZEICHNUNG

Gemäß folgendem Standard:
 NSR/EMV: EN 60730-2-9

Klassifikation

Schutz vor elektrischem Schlag muss durch entsprechende Installation gewährleistet sein. Entsprechende Installation muss die Anforderungen der Klasse II (verstärkte Isolierung) erfüllen.

Umwelt und Recycling

Bitte helfen Sie uns die Umwelt zu schützen und entsorgen Sie die Verpackung gemäß den nationalen Vorschriften für Abfallverwertung.

Recycling von Altgeräten



Geräte mit diesem Aufkleber dürfen nicht mit dem normalen Hausmüll entsorgt werden. Sie müssen getrennt gesammelt und gemäß den lokalen Vorschriften entsorgt werden.

TECHNISCHE DATEN

Spannung	100-240 V
Max. Vorsicherung.....	16 A
Eingebauter Schalter	2-polig, 16 A
Ausgangsrelais	Schließkontakt – SPST – NO
Ausgang	max. 16 A
Klemmenquerschnitt	1,5-2,5 mm ²
Regelprinzip.....	PBM/PI
Standby-Leistungsaufnahme	0,4 W
Batterie-Backup	5 Jahre
Aktionstyp	1.B
Software-Klasse	A
TB	125 °C
ELV Grenzen realisiert.....	SELV 24 V
Störgrad.....	2
Nennimpulsspannung	4 kV
Schutzgrad	IP21
Abmessungen	H/82, B/82, T/40 mm
Einbautiefe.....	23 mm
Display.....	176x220 Pixel TFT - resistive Touch
EU-Gebrauchsmuster	DM/082270

Der Thermostat ist wartungsfrei.

**OCD5-1999**

*Instruction
Français*

**FIG. 1 - CONTENU**

- Thermostat
- Sonde

Le thermostat est un thermostat électronique PWM/PI pour le contrôle de la température par une sonde NTC située soit à l'extérieure ou à l'intérieure dans le thermostat.

Le thermostat est conçu pour être installé dans un boîtier mural affleurant. Un support pour un montage mural est également disponible.

Gamme de produits

OCD5-1999/MCD5-1999 Thermostat-horloge avec deux sondes :
Sonde de sol et sonde de pièce intégrée.

FIG. 2 - AVERTISSEMENT - Instructions importantes pour la sécurité

L'alimentation doit être débranchée avant toutes interventions d'installation ou d'entretien de ce thermostat et ses composants. Le thermostat et ses composants doivent être installés par une personne qualifiée (c.-à-d. un électricien qualifié). L'installation électrique doit être conforme aux réglementations en vigueur.

FIG. 3 - LOCALISATION DU THERMOSTAT**Montage de la sonde**

La sonde de sol contient un circuit de protection très basse tension de sécurité (TBTS) permettant de la localiser aussi près de la surface du plancher que possible sans avoir à considérer le risque de décharges électriques si la sonde est endommagée. On doit ajouter de l'isolation aux deux fils raccordant la sonde à la boîte de montage par ex. gaine thermorétractable.

Afin d'éviter que des fils libres dans l'installation fixe ne viennent en contact avec la plaque à bornes de la sonde de sol, il est nécessaire de fixer ces fils avec des attaches de câble.

Il est fortement recommandé que le câble et la sonde soient placés dans un tube d'installation non conducteur encastré dans le sol. Le bout du conduit doit être scellé et placé aussi près que possible de la surface du béton. De façon alternative, la sonde peut être encastrée directement dans le sol. Le câble de la sonde doit être acheminé dans un conduit séparé ou isolé des câbles de puissance. La sonde de sol doit être au centre des boucles du câble chauffant.

Le câble de la sonde peut être prolongé jusqu'à 100 m par un câble à deux conducteurs séparés. Deux fils libres dans un câble multi conducteurs utilisé, par exemple, pour alimenter le câble chauffant, ne doivent pas être utilisés. Les pointes de tension pendant la commutation dans ces câbles d'alimentation peuvent créer des signaux d'interférence qui interdiront un fonctionnement optimal du thermostat. Si un câble blindé est utilisé, le blindage ne doit pas être raccordé à la terre (PE). Le câble à deux conducteurs doit être placé dans un conduit séparé ou isolé des câbles de puissance d'une façon ou d'une autre.

Montage d'un thermostat avec sonde intégrée

La sonde de pièce est utilisée pour la régulation de la température ambiante d'une pièce. Le thermostat doit être installé au mur à une hauteur d'environ 1,5 m au-dessus du sol de façon à permettre une libre circulation d'air autour du thermostat. Il faut éviter les courants d'air, la lumière directe du soleil ou d'autres sources de chaleur.

FIG. 4 - OUVERTURE DU THERMOSTAT

1. Stopper l'alimentation du thermostat, en positionnant l'interrupteur sur « O ».
2. Libérez UNIQUEMENT le couvercle du devant en insérant un petit tournevis dans la fente en bas au centre du couvercle pour appuyer et tenir sur le loquet de fermeture du couvercle.
3. Puis tirez prudemment le couvercle en commençant par la partie inférieure puis la partie supérieure du thermostat.

FIG. 5 - RACCORDS

Raccordez les fils selon le schéma. Les fils doivent être raccordés comme suit :

- Borne 1: Neutre (N)
Borne 2: Sous tension (L)

- Borne 3-4: Sortie, max. 16 A
Borne X: Ne pas raccorder
Borne 5-6: Sonde de sol externe

FIG. 6 + 7 - MONTAGE DU THERMOSTAT

1. Montez le thermostat dans le boîtier mural.
2. Ajustez le cadre et poussez prudemment le couvercle sur le thermostat - en commençant par la partie supérieure puis la partie inférieure du couvercle. Assurez-vous que le bouton à glissière pour l'alimentation sur le couvercle et la goupille de l'interrupteur d'alimentation dans le thermostat sont dirigés vers le bas.
3. Cliquez le couvercle en place en appuyant légèrement. Avertissement! N'appuyez pas sur les coins du couvercle de l'afficheur ou sur l'afficheur lui-même.

NE PAS ouvrir le thermostat en libérant les quatre clips de fixation situés à l'arrière.

FIG. 8 - OUVERTURE DU THERMOSTAT

Il y a un interrupteur MARCHE/ARRÊT sur le côté gauche du thermostat: MARCHE en position haute - ARRÊT en position basse. L'écran tactile résistif requiert un léger coup du bout du doigt pour détecter la touche.

Programme d'installation :

La première fois que le thermostat est raccordé, poussez le bouton à glissière à la position Marche "I". Le programme d'installation vous guidera à l'écran tactile pour le réglage de :

1. Région
2. Langue
3. Date
4. Heure
5. Type de sol

Programmation

Voir le mode d'emploi.

<http://www.ojelectronics.com/OCD5>



FIG. 9 - DIAGNOSTIC DE PANNES

Si la sonde est débranchée ou court-circuitée, le système de chauffage est arrêté. La sonde peut être vérifiée dans le tableau des résistances.

Code des erreurs

E0 : Faute interne. Le thermostat doit être remplacé.

E1 : Sonde intégrée défectueuse ou court-circuitée. Remplacer le thermostat ou n'utiliser que la sonde de sol.

E2 : Sonde externe déconnectée, court-circuitée ou défectueuse.
Rebrancher la sonde si déconnectée ou la remplacer.

E5 : Surchauffe interne. Vérifier l'installation.

HOMOLOGATION CE

Selon les normes suivantes :

LVD/EMC : EN 60730-2-9

Classification

La protection contre les décharges électriques doit être assurée par une installation appropriée. L'installation appropriée doit satisfaire les exigences de la Classe II (isolation renforcée).

Environnement et recyclage

Aidez nous à protéger l'environnement en disposant de l'emballage selon les règles nationales pour le traitement des déchets.

Recyclage des appareils obsolètes



Les appareils portant cette étiquette ne doivent pas être jetés avec les déchets ménagers de nature générale. Ils doivent être ramassés séparément et rebutés selon les règlements locaux.

DONNÉES TECHNIQUES

Tension	100/240 V CA
Préfusible max.....	16 A
Disjoncteur intégré	bipolaire, 16 A
Relais de sortie.....	contact à fermeture - unipolaire unidirectionnel
.....	(SPST) - NO
Sortie (puissance).....	max. 16 A
Dimensions fils borne.....	1,5-2,5 mm ²
Principe de contrôle	PWM/PI
Puissance en attente.....	0,5 W
Pile (autonomie).....	5 années
Type d'action	1.B
Classe de logiciel	A
TB	125 °C
Limites TBT réalisées.....	TBTS 24 V
Classification degré de pollution	2
Tension de choc nominale.....	4 kV
Norme de l'enceinte	IP 21
Dimensions.....	H/82, W/82, D/40 mm
Profondeur incorporée.....	23 mm
Affichage	176x220 pixel TFT - tactile résistif
Concept déposé UE	DM/082270

Le thermostat ne nécessite aucun entretien.



OCD5-1999

Olje
Suomi



KUVA 1 – LAITTEEN KUVAUS

- Termostaatti
- Kennoanturi

Termostaatti on elektroninen PWM/PI-termostaatti, joka säätelee lämpötilaa termostaatin ulko- tai sisäpuolella sijaitsevat NTC-anturin avulla.

Termostaatti uppoasennetaan seinäpistorasiaan. Saatavilla on myös pohjalevy pinta-asennukseen seinälle.

Tuotemalli

OCD5-1999/MCD5-1999 Kahdella anturilla varustettu kellotermostaatti:
lattia-anturi ja sisäinen huoneanturi.

KUVA – VAROITUS – Tärkeät turvaohjeet

Kytke virtalähde irti ennen termostaatin ja siihen liittyvien osien asennus- ja huoltotöiden suorittamista. Termostaatin ja siihen liittyvien asennuksen saa tehdä ainoastaan ammattihenkilö (koulutettu sähköasentaja). Sähköasennuksen on oltava viimeisimpien soveltuvien lainmukaisten määräysten mukainen.

KUVA 3 – TERMOSTAATIN SIIJOITUS

Anturin asennus

Lattia-anturi sisältää SELV-piirin (piirin, jonka jännite ei voi ylittää pienoisjännitettä), minkä vuoksi anturi voidaan sijoittaa mahdollisimman lähelle lattian pintaa, eikä anturikaapelin mahdolliseen rikkoutumiseen liity sähköiskun vaaraa. Asennusrasiaan kiinnitettävät anturin johtimet (2 kpl) on varustettava lisäeristeellä, esimerkiksi shrink flex -kutusteella.

Irralliset johtimet on kiinnitettävä johdinsiteillä, jotta ne eivät pääse kosketuksiin lattia-anturin jakorasian kanssa.

On erittäin suositeltavaa sijoittaa johdin ja anturi sähköä johtamattomaan asennusputkeen lattian sisään. Putken pää on tiivistettävä ja putki on asetettava mahdollisimman korkealle betonikerroksessa.

Vaihtoehtoisesti anturi voidaan myös upottaa suoraan lattiaan.

Anturikaapeli on vedettävä erillisen eristysputken läpi tai eristettävä virtajohtimista.

Lattia-anturi tulee sijoittaa lämmityskaapelienkeskelle.

Anturikaapelia voidaan jatkaa enintään 100 metrin mittaiseksi erillisellä kaksijohdinkaapelilla. Esimerkiksi lattialämmityksen virransyöttöön käytettävässä monijohdinkaapelissa ei saa käyttää kahta jäljellä olevaa johdinta. Tällaisten virransyöttöjohtimien huippujännitteen vaihtaminen saattaa aiheuttaa häiriösignaaleja, jotka estävät termostaatin ihanteellisen toiminnan. Käytettäessä suojattua kaapelia suoja ei saa kytkeä maahan (PE). Kaksijohdinkaapeli tulee sijoittaa erilliseen putkeen tai eristää virtajohtimista muulla tavoin.

Termostaatin asennus yhdysrakenteisen anturin kanssa

Huoneanturia käytetään mukavuuslämpötilan säätelyyn huoneissa. Termostaatti on asennettava seinään noin 1,5 metrin päähän lattiasta siten, että ilmavirta pääsee kiertämään sen ympärillä vapaasti. Sijoittamista vetoiseen paikkaan, suoraan auringonvaloon ja muiden lämmönlähteiden lähelle tulee välttää.

KUVA 4 – TERMOSTAATIN AVAAMINEN

1. Liu'uta virtakytkin pois päältä "0"-asentoon.
2. Vapauta PELKKÄ etukuori työntämällä pieni ruuvitaltta kannen etuosan alareunassa keskellä olevaan uraan ja pitämällä kiinni etukannen salvasta.
3. Irrota etukansi termostaatin alaosasta varovasti ja sen jälkeen termostaatin yläosasta.

KUVA 5 – LIITÄNNÄT

Liitä johtimet kaavion osoittamalla tavalla. Johtimet tulee liittää seuraavasti:

- | | |
|-------------|--------------------------|
| Liitin 1: | Nollajohdin (N) |
| Liitin 2: | Vaihejohdin (L) |
| Liitin 3-4: | Syöttövirta, enint. 16 A |
| Liitin X: | Älä kytke |
| Liitin 5-6: | Ulkoinen lattia-anturi |

KUVA 6 + 7 – TERMOSTAATIN ASENTAMINEN

1. Asenna termostaatti seinäpistorasiaan.
2. Aseta kehys paikoilleen ja paina kansi varovasti termostaattiin. Aloita kannen yläosasta ja paina lopuksi alaosa kiinni. Huolehdi, että sekä kannen virtakytkin ja termostaatin virtanasta ovat alasuennossa.
3. Napsauta kansi paikalleen painamalla sitä kevyesti ja tasaisesti.

Varoitus! Älä paina näytön kuoren kulumista tai näytöstä.
Termostaattia EI SAA avata vapauttamalla sen takana olevia neljää kiinnityshakasta.

KUVA 8 - TERMOSTAATIN KÄYTTÖ

Termostaatin vasemmassa kyljessä on virtakytkin; kytkin yläasennossa = päällä, kytkin ala-asennossa = pois.

Resistiivistä kosketusnäyttöä käytetään kevyesti napauttamalla sormenpäällä.

Asennusapuohjelma:

Kun termostaatti kytketään ensimmäistä kertaa, käännä virtakytkin päälle asentoon I. Kosketusnäytön asennusapuohjelma opastaa asetusten läpi:

1. Region
2. Kieli
3. Päiväys
4. Aika
5. Lattian tyyppi

Ohjelmointi

Katso käyttöopas.

<http://www.ojelectronics.com/OCD5>



KUVA 9 – VIANETSINTÄ

Jos anturi on kytketty pois päältä tai siinä on oikosulku, lämmitysjärjestelmä sammuu. Anturi voidaan tarkistaa vastustaulukon avulla.

Virhekoodit

E0: Sisäinen vika. Termostaatti on vaihdettava.

E1: Sisäinen anturi viallinen tai oikosulussa. Vaihda termostaatti tai käytä pelkkää lattia-anturia.

E2: Ulkoinen anturi kytketty irti, viallinen tai oikosulussa. Kytke anturi uudelleen tai vaihda se uuteen.

E5: Sisäinen ylikuumentuminen. Tarkista asennus.

CE-merkintä

Seuraavan standardin mukaisesti:

LVD/EMC: EN 60730-2-9

Luokitus

Tuotteen sähköiskusuojaus on voimassa vain, mikäli tuote on asennettu asianmukaisesti. Asianmukaisen asennuksen on täytettävä luokan II (suojaeristys) vaatimukset.

Ympäristö ja kierrätys

Auta meitä suojelemaan ympäristöä hävittämällä pakkausmateriaalit kansallisten jätteenkäsittelysäännösten mukaisesti.

Käytöstä poistettujen laitteiden kierrätys



Tällä merkillä varustettuja laitteita ei saa hävittää tavallisen kotitalousjätteen mukana. Ne on toimitettava erilliseen keräyspisteeseen ja hävitettävä paikallisia säädöksiä noudattaen.

TEKNISET TIEDOT

Jännite	100–240 VAC
Enimmäisisulake	16 A
Sisäinen suojakatkaisin	2-napainen, 16 A
Lähtörele	liitetään - SPST - NO
Teho	enint. 16 A
Pääteen johdinkoko	1,5–2,5 mm ²
Ohjausperiaate	PWM/PI
Valmiusvirta	0,5 W
Akun kesto	5 vuotta

Toimintotyyppi	1.B
Ohjelmistoluokka	A
Kirkkauslämpötila	125 °C
Toteutuneet ELV-rajat	SELV 24 V
Saasteluokka	2
Mitattu syöksyjännite	4 kV
Suojausluokitus	IP 21
Mitat	K/82, L/82, S/40 mm
Syvyys	23 mm
Näyttö	176 x 220 pikselin resistiivinen kosketushäyttö, TFT
EU:ssa rekisteröity muotoilu	DM/082270

Termostaattia ei tarvitse huoltaa.



OCD5-1999

Instrukcja
Polski



RYS. 1 – PRODUKT

- Termostat
- Czujnik

Termostat OCD5-1999 to elektroniczny regulator PWM/PI do sterowania temperaturą za pomocą zewnętrznego lub wbudowanego czujnika NTC.

Urządzenie jest przeznaczone do montażu w ścianie w puszcze podtynkowej. Dostępna jest też płytką montażowa do instalacji naściennej.

Linia produktów

OCD5-1999/MCD5-1999 Termostat programowalny z dwoma czujnikami: czujnikiem temperatury podłogi i wbudowanym czujnikiem temperatury powietrza w pomieszczeniu

RYS. 2 – UWAGA – Ważne wskazówki w zakresie bezpieczeństwa

Przed przystąpieniem do jakichkolwiek prac montażowych lub konserwacyjnych, należy każdorazowo odłączyć zasilanie urządzenia i wszystkich połączonych z nim elementów instalacji. Montaż termostatu i pozostałych urządzeń wchodzących w skład systemu może być wykonywany wyłącznie przez kompetentne osoby (np. uprawnionego elektryka). Instalacja elektryczna musi spełniać wymogi obowiązującego prawa.

RYS. 3 – PRAWIDŁOWA LOKALIZACJA TERMOSTATU

Montaż czujnika

Czujnik temperatury podłogi jest wyposażony w obwód SELV (Safety Extra-Low Voltage; obwód bardzo niskiego napięcia), dzięki czemu może on być umieszczony na tyle blisko powierzchni podłogi, na ile to konieczne, bez zagrożenia porażeniem prądem w razie uszkodzenia przewodu czujnika. Dwa przewody biegnące od czuj-

nika do puszki instalacyjnej muszą być dodatkowo zabezpieczone, np. izolacją termokurczliwą.

Aby uniknąć ryzyka zetknięcia się luźnych przewodów stałej instalacji z listwą zaciskową czujnika temperatury podłogi, muszą one być przymocowane do podłoża uchwytami do mocowania przewodów.

Zalecamy umieszczenie przewodu i czujnika w nieprzewodzącej rurze instalacyjnej zagłębionej w podłodze. Końcówka rury musi być szczelnie zaślepią, a rura umieszczona tak wysoko w warstwie wylewki, jak tylko to możliwe. Ewentualnie czujnik może być bezpośrednio zagłębiony w posadzce. Przewód czujnika musi się znajdować w oddzielnym obwodzie lub w inny sposób być oddzielony od przewodów zasilających.

Czujnik powinien być umieszczony centralnie pomiędzy odcinkami przewodu w pętli grzewczej.

Przewód czujnika można przedłużyć do długości 100 m przewodem dwużyłowym. Nie wolno wykorzystywać dwóch wolnych żył w wielożyłowym przewodzie, stosowanym np. do doprowadzenia zasilania do przewodu grzewczego. Zmienne wartości szczytowe prądu w takich przewodach mogą wytwarzać sygnał zakłócający optymalne działanie termostatu. Jeśli używany jest przewód ekranowany, ekran nie może być podłączony do uziemienia (PE). Przewód dwużyłowy musi przebiegać w oddzielnej rurce lub w inny sposób być oddzielony od przewodów zasilających.

Montaż termostatu z czujnikiem wbudowanym

Czujnik temperatury powietrza służy do regulacji temperatury komfortowej pomieszczenia. Termostat powinien być zamontowany na ścianie, na wysokości około 1,5 m nad podłogą, w miejscu zapewniającym swobodny obieg powietrza wokół urządzenia. Należy unikać instalacji w strefach narażonych na przeciągi, bezpośrednie oddziaływanie promieni słonecznych oraz innych źródeł ciepła.

RYS. 4 – PRAWIDŁOWY SPOSÓB OTWIERANIA TERMOSTATU

1. Przesunąć przycisk zasilania w dół do pozycji wyłączonej „0”.
2. Zdemontować pokrywę przednią – włożyć mały śrubokręt do otworu umieszczonego pośrodku u dołu urządzenia, nacisnąć i przytrzymać zapadkę zabezpieczającą pokrywę. **NIE WOLNO** stosować żadnych innych narzędzi ani sposobów otwierania.
3. Następnie ostrożnie pociągnąć, aby zdjąć pokrywę najpierw z części dolnej, a następnie części górnej termostatu.

RYS. 5 – POŁĄCZENIA

Przewody należy połączyć zgodnie ze schematem, w następujący sposób:

- Zacisk 1: Neutralny (N)
- Zacisk 2: Fazowy (L)
- Zaciski 3-4: Wyjście, maks. 16 A
- Zacisk X: Nie podłączać
- Zaciski 5-6: Zewnętrzny czujnik temperatury podłogi

RYS. 6 + 7 – MONTAŻ TERMOSTATU

1. Zamontować termostat w puszcze podtynkowej.
2. Zamontować ramkę i ostrożnie wcisnąć pokrywę termostatu na miejsce, najpierw część górną, a następnie część dolną pokrywy. Sprawdzić, czy przesuwny przycisk zasilania w pokrywie urządzenia oraz wtyk zasilający termostatu znajdują się w pozycji dolnej.
3. Docisnąć pokrywę stosując lekki, równomierny ucisk. Uwaga! Nie przyciskać narożników pokrywy wyświetlacza ani samego wyświetlacza.

NIE WOLNO otwierać termostatu zwalniając cztery zaciski mocujące umieszczone na jego tylnej stronie.

RYS. 8 – OBSŁUGA TERMOSTATU

Po lewej stronie urządzenia znajduje się przesuwny przycisk zasilania: gdy jest on w pozycji górnej termostat jest włączony, w dolnej – wyłączony.

Rezystywny wyświetlacz dotykowy wymaga jedynie delikatnego dotknięcia czubkiem palca, aby zareagować.

Kreator instalacji:

Po pierwszym podłączeniu termostatu do sieci zasilającej, przycisk zasilania należy przesunąć do pozycji włączonej „I”. Kreator instalacji na wyświetlaczu pomoże ustawić:

1. Region
2. Język
3. Datę
4. Godzinę
5. Typ podłogi

Programowanie

Patrz: instrukcja obsługi.

<http://www.ojelectronics.com/OCD5>



RYS. 9 – OKALIZACJA USTEREK

W przypadku odłączenia lub zwarcia czujnika ogrzewanie wyłącza się. Parametry czujnika można sprawdzać, posługując się tabelą oporności.

Sygnalizacja błędów

E0: Błąd wewnętrzny. Konieczna jest wymiana termostatu.

E1: Nastąpiło zwarcie czujnika wbudowanego lub jest on odłączony. Należy wymienić termostat lub korzystać wyłącznie z czujnika temperatury podłogi.

E2: Nastąpiło zwarcie bądź uszkodzenie czujnika wbudowanego lub jest on odłączony. Podłączyć czujnik jeśli jest odłączony, a w razie uszkodzenia lub zwarcia wymienić.

E5: Wewnętrzne przegrzanie. Sprawdzić stan instalacji.

Oznaczenie CE

Zgodnie z następującą normą:

LVD/EMC: EN 60730-2-9

Klasa ochronności

Należy zapewnić ochronę przeciwporażeniową za pomocą odpowiedniego montażu. Instalacja musi spełniać wymogi klasy II (podwyższona izolacja).

Ochrona środowiska i utylizacja

Pomóż nam chronić środowisko, utylizując opakowanie urządzenia zgodnie z krajowymi przepisami w zakresie przetwarzania odpadów.

Utylizacja wyeksploatowanych urządzeń



Produkty oznaczone tym symbolem nie nadają się do utylizacji razem z odpadami z gospodarstwa domowego. Należy je osobno przekazywać do punktów odbioru odpadów zgodnie z obowiązującymi lokalnymi przepisami.

DANE TECHNICZNE

Napięcie	100-240 VAC
Samoczynny wyłącznik nadmiarowy, maks.	16 A
Wbudowany wyłącznik automatyczny	2-biegunowy 16 A
Przełącznik wyjściowy	styk zwrotny - SPST - NO
Wyjście	maks. 16 A
Rozmiar przewodów zacisków	1,5-2,5 mm ²
Metoda regulacji	PWM/PI
Moc w trybie gotowości	0,5 W
Okres eksploatacji baterii	5 lat
Typ działania	1.B
Klasa oprogramowania	A
TB	125°C
Spełnione wymogi ELV	SELV 24 V
Stopień zanieczyszczenia środowiska	2
Znamionowe napięcie impulsów	4 kV
Klasa szczelności obudowy	IP 21
Wymiary	wys. 82 mm, szer. 82 mm, głęb. 40 mm
Głębokość zagłębienia	23 mm
Wyświetlacz	176x220 pixeli, dotykowy ekran rezystywny TFT
Zarejestrowany wzór wspólnotowy	DM/082270

Termostat nie wymaga konserwacji.



OCD5-1999

*Pokyn
Česky*



čidlo uloženo přímo v podlaze. Kabel čidla musí být veden samostatnou instalační trubkou nebo oddělen od napájecích kabelů. Podlahové čidlo musí být vycentrováno mezi smyčkami topného kabelu.

Kabel čidla smí být prodloužen až na 100 m pomocí samostatného dvoužilového kabelu. Nesmí se používat dva volné vodiče ve vícežilovém kabelu, používané např. k napájení podlahového topného kabelu proudem. Spínací špičky takových elektrických napájecích vedení mohou vytvářet rušivé signály bránící optimálnímu fungování termostatu. Při použití stíněného kabelu nesmí být stínění připojeno k uzemnění (PE). Dvoužilový kabel musí být umístěn v samostatné trubce nebo jiným způsobem oddělen od napájecích kabelů.

OBR. 1 – OBSAH

- Termostat
- Čidlo

Termostat je elektronický PWM/PI termostat pro regulaci teploty pomocí NTC čidla umístěného buď vně, nebo uvnitř termostatu. Termostat je určený pro sličovanou montáž ve stěnové zásuvce. K dispozici je rovněž základová deska pro nástěnnou montáž.

Program výrobků

OCD5-1999/MCD5-1999 Hodinový termostat s dvěma čidly:
podlahové čidlo a vestavěné pokojové
čidlo.

OBR. 2 – VAROVÁNÍ – Důležité bezpečnostní pokyny

Než začnete provádět jakékoli instalační nebo údržbové práce na tomto termostatu a souvisejících součástech, odpojte elektrické napájení. Termostat a související součásti smí instalovat pouze kompetentní osoba (tzn. kvalifikovaný elektrikář). Elektroinstalace musí být v souladu s platnými zákonnými předpisy.

OBR. 3 – UMÍSTĚNÍ TERMOSTATU

Montáž čidla

Podlahové čidlo je vybaveno obvodem ochranného velmi nízkého napětí (SELV), který umožňuje umístit čidlo co možná nejbližší u povrchu podlahy, aniž by bylo nutné se obávat rizika zasažení elektrickým proudem v případě poškození kabelu čidla. Dva vodiče připojující čidlo k montážní krabici musí být dodatečně izolované, např. bužírkou.

Aby uvolněné vodiče v pevné instalaci nemohly přijít do kontaktu se svorkovnicí podlahového čidla, musí být upevněny s použitím kabelových spon.

Důrazně doporučujeme umístit kabel a čidlo v nevodivé instalační trubce uložené v podlaze. Konec trubky musí být uzavřený a trubka umístěna co možná nejvýše ve vrstvě betonu. Alternativně může být

Montáž termostatu vestavěným čidlem

Pokojevé čidlo se používá pro komfortní regulaci teploty v místnostech. Termostat musí být namontován na stěně cca 1,5 m nad podlahou tak, aby kolem něho mohl volně proudit vzduch. Je třeba eliminovat průvan a přímé sluneční světlo, jakož i jiné zdroje tepla.

OBR. 4 – OTEVŘENÍ TERMOSTATU

1. Posuňte vypínač dolů do vypnuté polohy „0“.
2. Uvolněte přední kryt POUZE tak, že vložíte malý šroubovák do štrébiny uprostřed spodní strany předního krytu a stisknete a přidržíte západku zajišťující přední kryt.
3. Poté opatrně odtáhněte přední kryt, nejdřív ze spodní části termostatu a pak z části horní.

OBR. 5 – PŘIPOJENÍ

Zapojte vodiče podle schématu. Vodiče musí být zapojeny takto:

- Svorka 1: Nulový vodič (N)
- Svorka 2: Fáze (L)
- Svorka 3-4: Výstup, max. 16 A
- Svorka X: Nepřipojujte
- Svorka 5-6: Externí podlahové čidlo

OBR. 6 + 7 – MONTÁŽ TERMOSTATU

1. Namontujte termostat do zásuvky ve zdi.
2. Namontujte rám a opatrně přitiskněte kryt na termostat – nejprve horní část krytu a potom část spodní. Dejte pozor, aby posuvný vypínač na krytu i kolík vypínače v termostatu byly dole.

3. Zaklapněte kryt na místo lehkým, rovnoměrným tlakem. Varování! Netlačte na rohy krytu displeje ani na samotný displej. **NEOTEVÍREJTE** termostat uvolněním čtyř upevňovacích spon na zadní straně.

OBR. 8 – OVLÁDÁNÍ TERMOSTATU

Ne levé straně termostatu je vypínač (ZAP/VYP): nahoře je ZAPNUTO – dole je VYPNUTO.

Odporová dotyková obrazovka vyžaduje jemné klepnutí konečkem prstu, aby zaznamenala dotyk.

Průvodce instalací:

Při prvním zapojení termostatu stiskněte posuvný vypínač do zapnuté polohy „I“. Průvodce instalací na dotykové obrazovce vás provede nastavením těchto parametrů:

1. Region
2. Jazyk
3. Datum
4. Čas
5. Typ podlahy

Programování

Viz uživatelský manuál.

<http://www.ojelectronics.com/OCD5>



OBR. 9 - ODSTRAŇOVÁNÍ ZÁVAD

Když je čidlo odpojené nebo zkratované, vypne se topný systém. Čidlo můžete kontrolovat podle tabulky odporů.

Chybové kódy

E0: Vnitřní chyba. Je nutné termostat vyměnit.

E1: Vestavěné čidlo závadné nebo zkratované. Vyměňte termostat nebo použijte jen podlahové čidlo.

E2: Externí čidlo odpojené, závadné nebo zkratované. Je-li čidlo odpojené, znovu ho připojte, popř. vyměňte čidlo.

E5: Vnitřní přehřátí. Zkontrolujte instalaci.

Značka CE

Podle následujících normy:

LVD/EMC: EN 60730-2-9

Klasifikace

Ochrana proti zasažení elektrickým proudem musí být zajištěna vhodnou instalací. Vhodná instalace musí splňovat požadavky třídy II (zesílená izolace).

Recyklace a životní prostředí

Pomozte nám chránit životní prostředí tím, že budete likvidovat obaly v souladu s národními předpisy o zpracování odpadu.

Recyklace starých přístrojů



Spotřebiče s tímto štítkem je zakázáno vyhazovat do smíšeného domovního odpadu. Musí být samostatně shromážděny a zlikvidovány v souladu s místními předpisy.

TECHNICKÉ ÚDAJE

Napětí	100-240 VAC
Max. vstupní pojistka	16 A
Vestavěný elektrický jistič.....	2pólový, 16 A
Výstupní relé.....	spínací kontakt – SPST – NO
Výstup	max. 16 A
Velikost vodičů	1,5-2,5 mm ²
Princip ovládání.....	PWM/PI
Pohotovostní napájení.....	0,5 W
Zálohování z baterie	5 let
Typ činnosti	1.B
Třída softwaru.....	A
TB	125 °C
Realizované limity ochranného malého napětí (ELV)	SELV 24 V
Klasifikace stupně znečištění	2
Jmenovité impulzní napětí.....	4 kV
Krytí	IP 21
Rozměry	v/82, š/82, h/40 mm
Vestavní hloubka	23 mm

Displej..... 176x220 pixelů TFT – odporový dotykový
 EU registrované provedení DM/082270

Termostat nevyžaduje údržbu.



OCD5-1999

*Instruktion
Svenska*



FIG. 1 - INNEHÅLL

- Termostat
- Givare

Termostaten är en elektronisk PWM/PI-termostat för temperaturstyrning med hjälp av en NTC-givare som placeras antingen utanför eller inne i termostaten.

Termostaten är avsedd för infälld montering i vägg. Det finns också en monteringsplåt för montering på vägg.

Produktprogram

OCD5-1999/MCD5-1999 Klocktermostat med två givare:
 golvgivare och inbyggd rumsgivare.

FIG. 2 - VARNING – Viktiga säkerhetsanvisningar

Stäng av strömmen innan du installerar eller underhåller denna termostat och dess tillhörande komponenter. Termostaten och de tillhörande komponenterna får bara installeras av en behörig person – d.v.s. en behörig elektriker. Elinstallation ska utföras enligt gällande nationella föreskrifter.

FIG. 3 – TERMOSTATENS PLACERING

Montering av givare

Golvgivaren innehåller en säkerhetskrets med extra låg spänning. Det innebär att den kan placeras så nära golvytan som möjligt utan att behöva ta hänsyn till elstötar om givarens kabel skulle skadas. De två ledarna som ansluter givaren till monteringslådan måste isoleras extra, t.ex. med krympslang.

För att förhindra att lösa trådar i den fasta installationen kan komma i kontakt med golvgivarens anslutningsplintar måste du samla dem med buntband.

Vi rekommenderar starkt att kabeln och givaren placeras i ett icke ledande installationsrör i golvet. Rörets avslutning måste vara tätad, och röret måste placeras så högt som möjligt i betongskiktet. Alter-

nativt kan givaren gjutas in direkt i golvet. Givarkabeln måste dras genom ett separat rör eller skiljas från strömförande kablar. Golvgivaren ska centreras mellan värmekabelns slingor.

Givarkabeln kan förlängas upp till 100 m med hjälp av en separat tvåledarkabel. Två lediga ledare i en flerledarkabel som, till exempel, används för att strömförsörja golvvärmekablarna, får INTE användas. Kopplingsspikarna i sådana strömförsörjningskablar kan orsaka störningar som förhindrar optimal termostatfunktion. Om du använder en skärmad kabel får skärmen inte anslutas till skyddsjord (PE). Tvåledarkabeln ska dras i ett separat rör eller skiljas från strömförande kablar på något annat sätt.

Montering av en termostat med inbyggd givare

Rumsgivaren används för att ge komfortabel värmereglering i rum. Termostaten bör monteras på väggen ca 1,5 m över golvet och på ett sådant sätt att luften kan strömma fritt runt den. Drag och direkt solinstrålning eller andra värmekällor ska undvikas.

FIG. 4 – ÖPPNA TERMOSTATEN

1. Drag skjutbrytaren ner till Off [Från] (0).
2. Lossa ENDAST frontlocket genom att föra in en liten skruvmejsel i slitsen mitt på lockets undersida. Tryck in mejseln och för undan spärren som låser locket.
3. Drag av locket försiktigt. Börja med undersidan och tag därefter på termostatsens ovansida.

FIG. 5 - ANSLUTNINGAR

Anslut kablarna enligt ritningen. Kablarna ska anslutas på följande sätt:

- | | |
|------------|-------------------|
| Plint 1: | Nolledare (N) |
| Plint 2: | Fasledare (L) |
| Plint 3-4: | Utgång, max. 16 A |
| Plint X: | Används ej |
| Plint 5-6: | Yttre golvgivare |

FIG. 6 + 7 – MONTERA TERMOSTATEN

1. Montera termostaten i väggdosa.
2. Passa in ramen och tryck försiktigt fast frontlocket. Börja med ovansidan och därefter undersidan. Kontrollera att både skjutbrytaren i locket och brytarstiftet i termostaten är nere.

3. Klicka fast locket med ett lätt och jämnt fördelat tryck. Varning! Tryck inte på hörnen i teckenfönstrets ram eller på själva teckenfönstret.

ÖPPNA INTE termostaten genom att lossa de fyra fästklämmorna på baksidan.

FIG. 8 – ANVÄNDA TERMOSTATEN

Det finns en TILL/FRÅN-brytare på termostatsens vänstra sida: upp är TILL – ner är FRÅN.

Den resistiva pekskärmen behöver ett mjukt tryck av din fingertopp för att registrera beröringen.

Installationshjälp:

Första gången du använder termostaten ska du skjuta strömbrytaren till ON [TILL] "I". Installationshjälpen på pekskärmen hjälper dig ställa in:

1. Region
2. Språk
3. Datum
4. Tid
5. Golvtyp

Programmering

Se användarhandboken.

<http://www.ojelectronics.com/OCD5>



FIG. 9 - FELSÖKNING

Om termostaten kopplas från eller kortsluts kommer värmesystemet att stängas av. Du kan kontrollera givaren med hjälp av motståndstabellen.

Felkoder

E0: Internt fel. Termostaten måste bytas.

- E1: Den inbyggda givaren är defekt eller kortsluten. Byt termostaten eller använd bara golvgivaren.
- E2: Yttre givare bortkopplad, defekt eller kortsluten. Anslut givaren igen om den är bortkopplad, eller byt givaren.
- E5: Intern överhettning. Kontrollera installationen.

CE-märkning

Enligt följande normer:

LVD/EMC: SS-EN 60730-2-9

Klassificering

Skydd mot elstötar ska säkerställas med en korrekt installation. Korrekt installation ska uppfylla kraven i klass II (förstärkt isolering).

Miljö och återvinning

Hjälp oss att skydda miljön genom att hantera emballaget enligt gällande nationella miljöföreskrifter.

Återvinning av föråldrad utrustning



Utrustning med denna etikett får inte slängas bland de vanliga hushållssoporna. De ska samlas in separat och tas om hand enligt gällande lokala föreskrifter.

TEKNISKA DATA

Spänning	100 – 240 V AC
Max försäkring.....	16 A
Inbyggd automatsäkring.....	2-pol, 16 A
Utgångsrelä	slutande kontakt – SPST – slutande
Utgång.....	max.16 A
Max kabelarea	1,5 – 2,5 mm ²
Styrprincip	PWM (pulsbreddsmodulering)/PI
Egenförbrukning viloläge.....	0,5 W
Batteribackup.....	5 år
Aktivitetstyp.....	1.B
Mjukvaruklass.....	A
TB	125 °C
Uppnådda ELV-gränser	SELV 24 V
Föroreningsgrad	2
Märkpulsspänning	4 kV
Kapslingsklass.....	IP 21
Mått	H x B x D = 82 x 82 x 40 mm
Inbyggnadsdjup.....	23 mm
Teckenfönster.....	176 x 220 pixlar TFT – resistiv beröring
EU-registrerad konstruktion	DM/082270

Termostaten är underhållsfri.



OCD5-1999

Instructie
Nederlands



FIG. 1 - INHOUD

- Thermostaat
- Sensor

De thermostaat is een elektronische PWM/PI-(pulsbreedtemodulatie met proportionele integraalregelaar)-thermostaat voor het regelen van de temperatuur door middel van een NTC-sensor die zich ofwel uitwendig van of inwendig in de thermostaat bevindt.

De thermostaat is ontworpen voor een verzonken wandmontage in een inbouwdoos. Een basisplaat voor montage op de muur is ook beschikbaar.

Productprogramma

OCD5-1999/MCD5-1999 Klokthermostaat met twee sensoren:
vloersensor en ingebouwde ruimtesensor.

FIG. 2 - ATTENTIE – Belangrijke veiligheidsinstructies

Onderbreek de stroomtoevoer voor het uitvoeren van installatie- en onderhoudswerk aan de thermostaat en verbodene componenten. De thermostaat en verbodene componenten mogen alleen door een competente persoon (d.w.z. een gekwalificeerde elektricien) uitgevoerd worden. De elektrische installatie moet in overeenstemming zijn met de geldende overheidsbepalingen.

FIG. 3 – PLAATSING VAN DE THERMOSTAAT

Montage van de sensor

De vloersensor is voorzien van een schakeling met zeer lage veiligheidsspanning (ZLVS), waardoor het zo dicht mogelijk bij het vloeroppervlak kan worden geplaatst zonder rekening te hoeven houden met gevaar voor elektrische schokken mocht de kabel van de sensor beschadigd raken. De twee kabels van de sensor naar de montagekous moeten extra worden geïsoleerd met bijv. een krimpkous.

Om te vermijden dat losse kabels in de vaste installatie in aanraking komen met het klemmenblok van de vloersensor, moeten ze met kabelbinders worden vastgezet. Aangeraden wordt om de kabel en sensor in een niet-geleidend installatiebuis te plaatsen die in de vloer verankerd ligt. Het uiteinde van de buis moet zo hoog mogelijk in de betonlaag worden aangebracht. De sensor kan ook direct in de vloer worden verankerd. De sensorkabel moet via een afzonderlijke buis worden gevoerd of afgescheiden zijn van stroomkabels. De vloersensor moet midden tussen de verwarmingskabels worden geplaatst.

De sensorkabel is tot 100 m te verlengen met behulp van een afzonderlijke tweeadelige kabel. De twee overgebleven aders in een meeraderige kabel die bv. stroom aan de verwarmingskabels van de vloerverwarming leveren, mogen niet worden gebruikt. De schakelpieken van dergelijke netspanningskabels kunnen storingssignalen veroorzaken die het goed functioneren van de regelaar kunnen beïnvloeden. Als een gewapende kabel wordt gebruikt, moet de wapening niet worden geaard (PE). De tweeadelige kabel moet in een afzonderlijke buis worden geplaatst of op een andere wijze afgescheiden zijn van stroomkabels.

Montage van thermostaat met ingebouwde kamersensor

De kamersensor wordt gebruikt om de temperatuur in kamers te regelen. De thermostaat moet aan de wand ca. 1,5 m boven de vloer worden gemonteerd om een vrije luchtcirculatie te bewerkstelligen. Tocht, direct zonlicht en andere warmtebronnen moeten vermeden worden.

FIG. 4 - OPENEN VAN DE THERMOSTAAT

1. Schuif de stroomschakelaar naar Uit "0".
2. Steek ALLEEN een kleine schroevendraaier in de sleuf in het midden van de onderkant van het voordeksel om de pal die het voordeksel blokkeert in te drukken en te vergrendelen.
3. Trek het voordeksel voorzichtig weg; eerst van het onderste gedeelte van de thermostaat, vervolgens van het bovenste gedeelte van de thermostaat.

FIG. 5 - VERBINDINGEN

Verbind de draden overeenkomstig het diagram. De draden dienen als volgt te worden verbonden:

Klem 1:	Neutraal (N)
Klem 2:	Fase (L)
Klem 3-4:	Output, max. 16 A
Klem X:	Niet aansluiten
Klem 5-6:	Externe vloersensor

FIG. 6 +7 - MONTAGE VAN DE THERMOSTAAT

1. Monteer de thermostaat in de wanddoos.
2. Breng het frame aan en druk het deksel voorzichtig op de thermostaat; eerst het bovenste gedeelte van het deksel en vervolgens het onderste gedeelte van het deksel. Zorg ervoor dat zowel de stroomschuifknop op het deksel als de stroomschakelpen in de thermostaat naar beneden staan.
3. Klik de afdekking op zijn plaats door lichte, gelijkmatige druk. **Attentie!** Oefen geen druk uit op de hoeken van de displayafdekking of de display zelf.

Maak de thermostaat **NIET** open door de vier bevestigingsclips aan de achterzijde los te maken.

AFB. 8 - BEDIENING VAN DE THERMOSTAAT

Aan de linkerzijde van de thermostaat bevindt zich een AAN/UIT schakelaar. Naar boven is AAN – naar beneden is UIT. Het resistieve aanraakscherm hoeft slechts zacht met uw vinger te worden aangetikt om het te registreren.

Installatiewizard:

De eerste keer dat de thermostaat wordt ingeschakeld, duwt u de stroomschuifknop naar Aan "I". De installatiewizard op het aanraakscherm zal u begeleiden tijdens de installatie van:

1. Region
2. Taal
3. Datum
4. Tijd
5. Vloertype

Programmeren

Zie gebruikershandleiding.

<http://www.ojelectronics.com/OCD5>



AFB. 9 - PROBLEMEN OPLOSSEN

Als de sensor is uitgeschakeld of kortgesloten, wordt het verwarmingssysteem uitgeschakeld. De sensor kan worden gecontroleerd aan de hand van de weerstandstabel.

Foutcodes

- E0: Interne fout. De thermostaat moet worden vervangen.
 E1: Ingebouwde sensor defect of kortgesloten. Vervang de thermostaat of gebruik alleen de vloerthermostaat.
 E2: Externe sensor ontkoppeld, defect of kortgesloten. Sluit de sensor opnieuw aan indien deze ontkoppeld is, of vervang de sensor.
 E5: Interne oververhitting. Controleer de installatie.

CE merkteken

In overeenstemming met de volgende norm:
 LVD/EMC: EN 60730-2-9

Classificatie

Bescherming tegen elektrische schokken moet door een passende installatie worden gewaarborgd. Een correcte installatie moet voldoen aan de voorschriften van klasse II (verhoogde isolatie).

Milieu en recycling

Wij verzoeken u ons bij de bescherming van het milieu behulpzaam te zijn door de verpakking overeenkomstig de voor de afvalverwerking geldende nationale voorschriften te verwijderen.

Recycling van oude toestellen

Toestellen met dit kenmerk horen niet in de vuilnisbak thuis. Zij moeten afzonderlijk volgens de plaatselijk geldende voorschriften verschromen worden.

TECHNISCHE GEGEVENS

Voltage.....	100-240 VAC
Max. verzekering	16 A
Ingebouwde stroomkringonderbreker	2-polig, 16 A
Outputrelais	contact maken - eenpolig-eeuweg - NO
Output	max. 16 A
Diameter aansluitkabel	1,5-2,5 mm2
Besturingsprincipe	PWM/PI
Standby-vermogen.....	0,5 W
Batterij back-up.....	5 jaar
Actietype	1 B
Softwareklasse	A
TB	125°C
ELV-grenzen gerealiseerd.....	SELV 24 V
Verontreinigingsgraad.....	2
Nominale impulsspanning	4 kV
Kwaliteit behuizing.....	IP 21
Afmetingen	H/82, B/82, D/40 mm
Inbouwdiepte.....	23 mm
Scherm	176x220 pixel TFT - resistentief aanraakscherm
EU-geregistreerd model	DM/082270

De thermostaat is onderhoudsvrij.

**OCD5-1999**

Instrukcija
Lietuvių k.

**1 PAV. - TURINYS**

- Termostatas
- Jutiklis

Termostatas yra elektroninis temperatūros reguliavimo PWM/PI termostatas, naudojant NTC jutiklį, montuojamą termostato viduje arba išorėje.

Termostatas montuojamas sieniniame lizde sulig paviršiumi. Taip pat galima įsigyti montavimo prie sienos plokštelę.

Gaminio programa

OCD5-1999/MCD5-1999 Laikrodis-termostatas su dviem jutikliais: grindų jutiklis ir įmontuojamas kambario jutiklis.

2 PAV. - ĮSPĖJIMAS – svarbios saugos instrukcijos

Prieš vykdydami bet kokius šio termostato ir susijusių elementų montavimo ar techninės priežiūros darbus atjunkite elektros maitinimą. Termostatą ir susijusius elementus leidžiama montuoti tik kvalifikuotam asmeniui (t. y. kvalifikuotam elektrikui). Elektros instaliacija turi atitikti atitinkamus įstatyminius reikalavimus.

3 PAV. - TERMOSTATO PASTATYMAS**Jutiklio montavimas**

Grindų jutiklis yra su apsaugine itin mažos įtampos (SELV) grandine, kuri turi būti montuojama galimai arčiau grindų paviršiaus, nepaisant iškvos pavojaus pažeidus jutiklio kabelį. Du laidus, kuriais jutiklis sujungiamas su montavimo dėžute, reikia izoliuoti papildomai, pvz., susitraukiančiu vamzdeliu.

Kad laisvai montuojami nuolatinės instaliacijos laidai nesiliestų su grindų jutiklio gnybtų bloku, juos reikia įtvirtinti kabelių tvarslėmis. Primygtinai rekomenduojama kabelį ir jutiklį įdėti į grindyse montuojamą elektrai nelaidų montavimo vamzdį. Vamzdžio galas turi būti uždengtas ir vamzdis turi būti kaip galima aukščiau betono sluoksnyje. Kitaip, jutiklį galima įmontuoti tiesiai į grindis. Jutiklio kabelis

turi būti paklotas atskirame kanale arba atskirtas nuo maitinimo kabelių.

Grindų jutiklis turi būti kaitinimo kabelio kontūrų centre.

Jutiklio kabelį galima pailginti atskiru dvilaidžiu kabeliu iki 100 m. Negalima naudoti dviejų laisvų daugiagyslio kabelio, kuris, pavyzdžiui, naudojamas grindų šildymui, laidų. Tokių elektros srovės tiekimo linijų pereinamieji procesai gali sukurti trukdžių signalus, kurie trukdytų optimaliam termostato veikimui. Jei naudojamas ekranuotas kabelis, ekrano negalima sujungti su žemiminimo kontūru (PE). Dvilaidį kabelį reikia pakloti atskirame kanale arba kaip nors kitaip atskirti nuo maitinimo kabelių.

Termostato su įmontuotu jutikliu montavimas

Kambario jutiklis naudojamas jaukios temperatūros reguliavimui kambaryje. Termostatą reikia montuoti ant sienos maždaug 1,5 m nuo grindų taip, kad pro jį laisvai cirkuluotų oras. Reikia vengti skersvėjų ir tiesioginės saulės šviesos ar kitų šilumos šaltinių.

4 PAV. - TERMOSTATO ATIDENGIMAS

1. Pastumkite maitinimo jungiklį žemyn į išjungimo padėtį „0“.
2. Priekinį dangtelį atlaisvinkite TIK įkišdami mažą atsuktuvą į plyšį, esantį priekinio dangtelio apatinės pusės centre, ir nuspausdami bei laikydami skląstį, kuris laiko priekinį dangtelį.
3. Tada atsargiai patraukite priekinį dangtelį, pirmiau apatinėje termostato dalyje, po to – viršutinėje.

5 PAV. - SUJUNGIMAI

Sujunkite laidus pagal sujungimų schemą. Laidus sujunkite taip:

- Gnybtas 1: Neutralus (N)
- Gnybtas 2: Fazė (L)
- Gnybtas 3-4: Išėjimo srovė, maks. 16 A
- Gnybtas X: Nejungti
- Gnybtas 5-6: Išorinis grindų jutiklis

6 + 7 PAV. - TERMOSTATO MONTAVIMAS

1. Termostatą sumontuokite sieniniame lizde.
2. Uždėkite rėmelį ir atsargiai užspauskite dangtelį ant termostato: pirmiau viršutinę dangtelio dalį, po to – apatinę. Įsitikinkite, kad ant dangtelio esantis slankiojantis maitinimo jungiklis ir termostate esantis maitinimo jungiklio šerdesas būtų apatinėje padėtyje.

3. Lengvai, tolygiai paspausdami užfiksuokite dangtelį. Dėmesio! Nespauskite ekrano dangtelio kampų ar paties ekrano. **NEBANDYKITE** atidengti termostato atlaisvindami galinėje pusėje esančius tvirtinimo sąvaržų.

8 PAV. - TERMOSTATO VALDYMAS

Kairėje termostato pusėje yra ĮJUNGIMO/IŠJUNGIMO jungiklis: viršutinėje padėtyje ĮJUNGTA, apatinėje – IŠJUNGTA. Kad rezistyvnis jautrusis ekranas pajustų prisilietimą, jį reikia švelniai paliesi piršto galiuku.

Įdiegimo vedlys:

Pirmą kartą įjungę termostatą pastumkite slankiojantį maitinimo jungiklį į įjungimo padėtį „I“. Jautriausiam ekrane rodomas įdiegimo vedlys padės nustatyti:

1. Region
2. Kalbą
3. Datą
4. Laiką
5. Grindų tipą

Programavimas

Žr. naudojimo instrukcijoje.

<http://www.ojelectronics.com/OCD5>



9 PAV. - GEDIMŲ NUSTATYMAS IR ŠALINIMAS

Jeigu jutiklis atjungiamas ar užtrumpinamas, šildymo sistema išjungiamą. Jutiklį galima patikrinti pagal varžos lentelę.

Klaidos kodas

E0: Vidinis gedimas. Reikia pakeisti termostatą.

E1: Sugedo arba užtrumpintas įmontuotas jutiklis. Pakeisti termostatą arba naudoti tik išorinį jutiklį.

E2: Atjungtas, sugedo arba užtrumpintas išorinis jutiklis. Prijunkite jutiklį, jeigu jis atjungtas, arba pakeiskite.

E5: Vidinis perkaitimas. Patikrinkite instaliaciją.

CE ženklavimas

Atitinka šiuos standartus:

LVD (žemos įtampos įrenginių direktyvą)/EMC (elektromagnetinio suderinamumo) EN 60730-2-9

Klasifikavimas

Apsaugą nuo elektros iškvos užtikrinti atitinkama instaliacija.

Elektros instaliacija turi atitikti II klasės reikalavimus (padidinta izoliacija).

Aplinka ir perdirbimas

Padėkite mums saugoti aplinką – išmeskite pakuotę pagal valstybių atliekų perdirbimo reglamentus.

Nebenaudojamos buitinės technikos perdirbimas



Buitinės technikos su šia etikete negalima išmesti į buitinių atliekų sąvartyną. Ją reikia atskirai surinkti ir sunaikinti pagal vietos reglamentus.

TECHNINIAI DUOMENYS

Įtampa	~100–240 V
Maks. srovė	16 A
Įmontuotas grandinės pertraukėjas	dvipolis, 16 A
Išėjimo relė	įjungiamas kontaktas - SPST (vienas poliūs,
..... vienas perjungimas) - NO (normaliai atidarytas)	
Išėjimo srovė	maks. 16 A
Gnybtų laidų skerspjūvio plotas	1,5-2,5 mm ²
Valdymo principas	PWM/PI
Suvartojama galia parengties režime	0,5 W
Baterijos naudojimo trukmė	5 metai
Veikimo tipas	1.B
Programinės įrangos klasė	A
TB	125°C
Naudojamo ELV (itin žemos įtampos) ribos	SELV 24 V
Taršos laipsnis	2
Vardinė impulsinė įtampa	4 kV
Korpuso atsparumo klasė	IP 21
Matmenys	A/82, P1/82, G/40 mm
Įleidimo gylis	23 mm
Ekranas	176x220 taškų TFT, rezistyvusis jautrusis ekranas
ES registruotas dizainas	DM/082270

Termostatui nereikia jokios priežiūros.



OCD5-1999

Istruzioni
Italiano



FIG. 1 - CONTENUTO

- Termostato
- Sensore

Il termostato è un termostato elettronico PWM/PI per il controllo della temperatura mediante un sensore NTC collocato esternamente oppure all'interno del termostato.

Il termostato è adatto a montaggio a incasso in una scatola a parete. È anche disponibile uno zoccolo per montaggio su parete.

Gamma di prodotti

OCD5-1999/MCD5-1999 Cronotermostato con due sensori:
sensore a pavimento e sensore ambientale incorporato

FIG. 2 - ATTENZIONE – Importanti informazioni per la sicurezza

Staccare l'alimentazione prima di eseguire qualsiasi intervento di installazione o manutenzione su questo termostato e relativi componenti. Il termostato e i relativi componenti devono essere installati soltanto da persone in possesso della necessaria competenza (ad esempio un elettricista qualificato). L'installazione elettrica deve essere eseguita in conformità alle norme locali vigenti.

FIG. 3 - COLLOCAZIONE DEL TERMOSTATO

Montaggio del sensore

Il sensore a pavimento contiene un circuito a bassissima tensione di sicurezza (SELV) che consente di collocarlo quanto più vicino possibile alla superficie del pavimento senza preoccuparsi dei pericoli di scosse elettriche in caso di eventuale danneggiamento del cavo del sensore. I due fili per il collegamento del sensore alla scatola a incasso devono essere ulteriormente isolati, ad esempio mediante guaina termoretrattile.

Per evitare che eventuali fili volanti nell'impianto fisso vengano a contatto della morsettiera del sensore a pavimento, dovranno essere trattenuti mediante fascette.

Si raccomanda vivamente di collocare il cavo e il sensore in un tubo isolante per impianti integrato nel pavimento. L'estremità del tubo andrà quindi sigillata collocando il tubo quanto più in alto possibile nella superficie di cemento. In alternativa, il sensore può essere integrato direttamente nel pavimento. Il cavo del sensore va fatto passare in una condotta a se stante o va comunque separato dai cavi di alimentazione.

Il sensore a pavimento deve essere centrato tra le anse di cavo riscaldante.

Il cavo del sensore può essere allungato fino a 100 m utilizzando un cavo a due conduttori supplementare. Non devono essere utilizzati eventuali conduttori liberi presenti in un cavo multiplo utilizzato per alimentare il riscaldamento a pavimento o simili, in quanto gli impulsi di commutazione presenti in tali linee di alimentazione potrebbero provocare interferenze in grado di compromettere il buon funzionamento del termostato. Nel caso si utilizzi un cavo schermato, lo schermo non deve essere collegato a terra (massa di protezione). Il cavo a due conduttori deve essere collocato in un tubo a se stante o va comunque separato in altro modo dai cavi di alimentazione.

Montaggio del termostato con sensore incorporato

Il sensore ambientale viene utilizzato per la regolazione della temperatura ambiente nelle stanze. Il termostato deve essere montato su una parete circa 1,5 m al di sopra del pavimento e in modo tale da consentire la libera circolazione dell'aria attorno ad esso. Evitare di esporlo a correnti d'aria e alla luce diretta del sole o altre fonti di riscaldamento.

FIG. 4 - APERTURA DEL TERMOSTATO

1. Spostare l'interruttore di accensione su Off "0".
2. Il coperchietto frontale deve essere sbloccato SOLO inserendo un piccolo cacciavite nella fessura al centro della parte inferiore del coperchietto in modo da tener premuto il fermo del coperchietto stesso.
3. Estrarre quindi con precauzione il coperchietto cominciando dalla parte inferiore del termostato e in seguito dalla parte superiore.

FIG. 5 - CONNESSIONI

Collegare i file come indicato in schema. I fili vanno collegati in questo modo:

- Term. 1: Neutro (N)
- Term. 2: Fase (L - "Live")
- Term. 3-4: Uscita, max. 16 A
- Term. X: Non collegare
- Term. 5-6: Sensore a pavimento esterno

FIG. 6 + 7 - MONTAGGIO DEL TERMOSTATO

1. Montare il termostato nella cavità a parete.
2. Montare il quadro e premere con precauzione il coperchio sul termostato iniziando dalla parte superiore del coperchio ed in seguito quella inferiore. Assicurarsi che sia l'interruttore a slitta dell'alimentazione sul coperchio che il pin di alimentazione nel termostato siano in posizione inferiore.
3. Premendo leggermente ed in modo uniforme sul coperchio, farlo scattare al proprio posto. Attenzione! Non premere sugli angoli del coperchio del display o sul display stesso.

NON aprire il termostato liberando le quattro mollette di fissaggio sul retro.

FIG. 8 - FUNZIONAMENTO DEL TERMOSTATO

Sul lato sinistro del termostato si trova un interruttore ON/OFF: verso l'alto è ON (accesso), verso il basso è OFF (spento).

Lo schermo tattile resistivo richiede un colpo con la punta del dito per registrare il tocco.

Procedura d'impostazione guidata:

Dopo aver collegato il termostato la prima volta, accendere l'interruttore a slitta di alimentazione mettendolo su "I" per attivare la procedura d'impostazione guidata:

1. Region
2. Lingua
3. Data
4. Ora
5. Tipo di pavimento

Programmazione

Vedi manuale d'uso.

<http://www.ojelectronics.com/OCD5>

**FIG. 9 - RICERCA GUASTI**

Nel caso il sensore si stacchi o vada in cortocircuito, l'impianto di riscaldamento verrà spento. Il sensore può essere controllato utilizzando la tabella delle resistenze.

Codici di errore

E0: Guasto interno. Il termostato deve essere sostituito.

E1: Sensore incorporato difettoso o in cortocircuito. Sostituire il termostato, oppure utilizzare il solo sensore a pavimento.

E2: Sensore esterno staccato, difettoso o in cortocircuito. Ricollegare il sensore se si è staccato, o altrimenti sostituirlo.

E5: Surriscaldamento interno. Controllare l'installazione.

Contrassegno CE

In conformità al seguente standard:

LVD/EMC: EN 60730-2-9

Classificazione

La protezione dalle scosse elettriche deve essere assicurata da un'installazione appropriata. Un'installazione appropriata deve soddisfare i requisiti della Classe II (isolamento rafforzato).

Ambiente e riciclaggio

Aiutateci a proteggere l'ambiente eliminando l'imballaggio in conformità alle norme nazionali per il trattamento dei rifiuti.

Riciclaggio di apparecchiature obsolete



Le apparecchiature munite di questo simbolo non devono essere gettate assieme ai rifiuti domestici. Vanno invece raccolte separatamente ed eliminate in conformità alle norme vigenti.

DATI TECNICI

Tensione	100-240 Vc.a.
Profusibile, max.	16 A
Interruttore automatico incorporato	2-poli, 16 A
Relè di uscita	Normalmente aperto – unipolare, unidirezionale (SPST – NO)
Uscita	max. 16 A
Dimensioni conduttori terminali.....	1,5-2,5 mm2
Principio di controllo.....	PWM/PI
Consumo in standby	0,5 W
Durata batteria tampone (backup).....	5 anni
Tipo di azione.....	1.B
Classe software.....	A
TB	125°C
Limiti ELV realizzati	SELV 24 V
Valutazione del grado di inquinamento	2
Tensione nominale impulsi	4 kV
Scatola di protezione.....	IP 21
Dimensioni.....	H/82, W/82, D/40 mm
Profondità.....	23 mm
Display	176x220 pixel TFT - tattile resistivo
Design registrato nell'UE	DM/082270

Il termostato non necessita di manutenzione.



OCD5-1999

Instrucción
Español



FIG. 1 - CONTENIDO

- Termostato
- Sensor

El termostato es un dispositivo electrónico PWM/PI para controlar la temperatura por medio de un sensor NTC ubicado externamente o internamente en el termostato.

El termostato es para montaje a ras en un receptáculo de pared. Hay disponible además una placa de base para montaje a la pared.

Programa de productos

OCD5-1999/MCD5-1999 Reloj-termostato con dos sensores: sensor de piso y sensor integrado de temperatura ambiente.

FIG. 2 - ADVERTENCIA – Instrucciones importantes de seguridad

Desconecte la alimentación eléctrica antes de llevar a cabo cualquier instalación o trabajo de mantenimiento en este termostato y sus componentes relacionados. Una persona idónea y competente (por ej.: un electricista cualificado) es quien debería instalar el termostato y los componentes relacionados. La instalación eléctrica debe realizarse de acuerdo con las normativas estatutarias aplicables vigentes.

FIG. 3 - COLOCACIÓN DEL TERMOSTATO

Montaje del sensor

El sensor de piso contiene un circuito de voltaje extra bajo de seguridad (SELV), que permite que se instale lo más próximo posible a la superficie del piso sin preocuparse por el riesgo de descargas eléctricas en caso de que se dañase el cable del sensor. Deben aislarse adicionalmente los dos cables que conectan el sensor a la caja de montaje, por ej.: con material termoencogible Shrink Flex.

Para prevenir que los cables sueltos de la instalación fija entren en contacto con el bloque de terminales para el sensor de piso, deben sujetarse con abrazaderas para cable.

Se recomienda enfáticamente que el cable y el sensor se instalen en un tubo de instalación no conductivo embebido en el piso. El extremo del tubo debe estar sellado y el tubo colocado lo más alto posible en la capa de hormigón. O bien puede incrustarse el sensor directamente en el piso. El cable del sensor debe pasarse a través de un conducto separado o segregado de los cables de alimentación eléctrica.

El sensor de piso debe estar centrado entre bucles del cable de calefacción.

El cable del sensor se puede extender hasta 100 m por medio de un cable separado con dos núcleos. No deben usarse dos cables vacantes en un cable multinúcleos que se use, por ejemplo, para suministrar corriente al cable de calefacción de piso. Los picos de conmutación de dichas líneas de suministro de corriente pueden crear señales de interferencia que impiden el funcionamiento óptimo del termostato. Si se usa un cable blindado, no se debe conectar a tierra el blindaje (PE). El cable de dos núcleos debe instalarse en un tubo separado o segregado de los cables de alimentación eléctrica de alguna otra manera.

Montaje del termostato con sensor incorporado

El sensor de habitación se utiliza para la regulación de la temperatura de confort en las habitaciones. Se recomienda instalar el termostato en la pared aproximadamente a 1,5 m sobre el suelo de tal manera que permita la circulación de aire libre a su alrededor. Se debe evitar la exposición a corrientes de aire y a la luz solar directa u otras fuentes de calor.

FIG. 4 - APERTURA DEL TERMOSTATO

1. Deslice el botón de encendido hacia abajo a la posición de Apagado "0".
2. Libere la cubierta frontal ÚNICAMENTE introduciendo un pequeño destornillador en la ranura en el centro del lado inferior para presionar y fijar el pestillo que sujeta la cubierta frontal.
3. A continuación tire de la cubierta hacia afuera, comenzando desde la parte inferior del termostato y continuando desde la parte superior del termostato.

FIG. 5 - CONEXIONES

Conecte los alambres conforme con el diagrama. Los alambres deben conectarse de la manera siguiente:

- Term. 1: Neutro (N)
- Term. 2: Vivo (L)
- Term. 3-4: Salida, máx. 16 A
- Term. X: No conectar
- Term. 5-6: Sensor de piso externo

FIG. 6 + 7 - MONTAJE DEL TERMOSTATO

1. Instale el termostato en el receptáculo de la pared.
2. Encadre el marco y presione cuidadosamente la cubierta sobre el termostato, comenzando desde la parte superior de la cubierta, y después la parte inferior de la cubierta. Asegúrese de que tanto el botón deslizante de encendido en la cubierta como la clavija del interruptor de encendido en el termostato estén hacia abajo.
3. Coloque la tapa en posición aplicando presión leve y uniforme. ¡Advertencia! No aplique presión sobre las esquinas de la cubierta de la pantalla ni sobre la pantalla misma.

NO abra el termostato liberando los cuatro ganchos de sujeción en la parte posterior.

FIG. 8 - ACCIONAMIENTO DEL TERMOSTATO

Hay un interruptor de ENCENDIDO/APAGADO en el costado izquierdo del termostato: hacia arriba está ENCENDIDO - hacia abajo está APAGADO.

La pantalla táctil resistiva requiere un toque suave con la yema del dedo para registrar el toque.

Asistente de instalación:

La primera vez que se conecte el termostato, empuje el botón deslizante de encendido a la posición de encendido "1". El asistente de instalación en la pantalla táctil le guiará a través de la configuración de lo siguiente:

1. Region
2. Idioma
3. Fecha
4. Hora
5. Tipo de piso

Programación

Ver el manual del usuario.

<http://www.ojelectronics.com/OCD5>



FIG. 9 - SOLUCIÓN DE PROBLEMAS

Si el sensor está desconectado o en cortocircuito, el sistema de calefacción se apagará. El sensor puede verificarse contra los valores de la tabla de resistencia.

Códigos de error

E0: Fallo interno. Es necesario reemplazar el termostato.

E1: El sensor integrado está defectuoso o en cortocircuito. Reemplace el termostato, o use el sensor de piso únicamente.

E2: El sensor externo está desconectado, defectuoso o en cortocircuito. Vuelva a conectar el sensor si está desconectado, o reemplace el sensor.

E5: Sobre calentamiento interno. Inspeccione la instalación.

Marca CE

Según el estándar siguiente:

LVD/EMC: EN 60730-2-9

Clasificación

Se debe garantizar la protección contra choque eléctrico por medio de una instalación apropiada. La instalación apropiada debe cumplir los requisitos de la Clase II (aislamiento mejorado).

Medioambiente y reciclaje

Por favor ayúdenos a proteger el medio ambiente mediante la eliminación del material de embalaje de acuerdo con las normativas nacionales para el procesamiento de desechos.

Reciclaje de electrodomésticos obsoletos



Los electrodomésticos con esta etiqueta no se deben eliminar junto con los desechos generales. Deben recogerse por separado y eliminarse de acuerdo con las normativas locales.

DATOS TÉCNICOS

Voltaje.....	100-240 V CA
Máx. pre-fusible.....	16 A
Disyuntor integrado	2 polos, 16 A
Relé de salida	hacer contacto - SPST - NO
Salida.....	máx. 16 A
Calibre de alambre del terminal.....	1,5-2,5 mm ²
Principio de control	PWM/PI
Alimentación eléctrica en espera	0,5 W
Copia de respaldo de datos por batería.....	5 años
Tipo de acción.....	1.B
Clase de software	A
TB	125 °C
Límites ELV alcanzados.....	SELV 24 V
Clasificación de grado de contaminación	2
Voltaje nominal de impulso	4 kV
Clasificación de envolvente.....	IP 21
Dimensiones.....	Alt./82, Anc./82, Prof./40 mm
Profundidad de empotramiento.....	23 mm
Pantalla.....	176x220 píxeles TFT - táctil resistiva
Diseño registrado en UE	DM/082270

El termostato no requiere mantenimiento.



OCD5-1999

Veiledning
Norsk



FIG. 1 - INNHOLD

- Termostat
- Føler

Denne termostaten er en elektronisk PWM/PI-termostat til å regulere temperatur ved hjelp av en NTC-føler plassert enten eksternt eller inne i termostaten.

Termostaten er beregnet til innbygning i en veggbox. Det kan også fås en brakett for montering på vegg.

Produktprogram

OCD5-1999/MCD5-1999 Urtermostat med to følere:
gulvføler og innebygd romføler.

FIG. 2 - ADVARSEL – Viktig sikkerhetsinstruksjon

Koble ut strømmen før installasjons- eller vedlikeholdsarbeid på denne termostaten og tilkoblede komponenter. Termostaten og tilkoblede komponenter må bare monteres av kvalifisert personell (dvs. faglært elektroinstallatør). Elektrisk installasjon skal være i overensstemmelse med relevant lovgivning.

FIG. 3 - TERMOSTATPLASSERING

Montering av føler

Gulvføleren inneholder en sikkerhetskrets med ekstra lav spenning (SELV) slik at den kan plasseres så nær gulvet som mulig uten risiko for støt, hvis følerkabelen skulle bli skadet. De to ledningene fra føleren til monteringsboksen må isoleres ekstra f.eks. med en krympestrømpe.

For å hindre løse kabler fra den faste installasjonen i å komme i kontakt med klemmene til gulvføleren må de holdes på plass med kabelbånd.

Det anbefales på det sterkeste at kabel og føler legges i ikkeledende installasjonsrør i gulvet. Rørenden må forsegles, og røret plasseres så høyt som mulig i betongdekket. Føleren kan alternativt støpes

direkte inn i gulvet. Følerkabelen må føres i et eget rør eller atskilt fra strømkabler.

Gulvføleren må plasseres midt mellom varmekablene.

Følerkabelen kan forlenges opp til 100 m med ekstra to-lederkabler. To ubrukte ledere i en flerleder kabel til f.eks. strømforsyning til gulvvarmekablene kan ikke brukes. Vekselspenningen i slike kabler kan skape interferens, slik at man ikke oppnår optimal termostatfunksjon. Hvis en skjermet kabel brukes, må skjermen ikke kobles til jord (PE). Tolederkabelen må plasseres i en egen kanal eller isoleres fra strømkabler på annen måte.

Montering av termostat med innebygd føler

Romføleren brukes til komforttemperaturregulering i rom. Termostaten bør monteres på vegg ca. 1,5 m over gulv og slik at luften kan sirkulere fritt omkring den. Unngå trekk og direkte sollys eller andre varmekilder.

FIG. 4 - ÅPNING AV TERMOSTATEN

1. Skyv PÅ/AV-knappen ned til AV "0".
2. Frontdekslet må KUN løsnes ved å sette inn en liten skrutrekker i åpningen midt på undersiden av frontdekslet for å trykke inn og holde inne sperren som sikrer frontdekselet.
3. Trekk deretter frontdekslet av, først fra undersiden av termostaten og så fra oversiden av termostaten.

FIG. 5: - TILKOBLING

Koble ledningene iht. koblings skjemaet. Ledningene må kobles på følgende måte:

Klemme 1: Null (N)

Klemme 2: Fase (L)

Klemme 3-4: Utgang, maks. 16 A

Klemme X: Ikke i bruk

Klemme 5-6: Ekstern gulvføler

FIG. 6 + 7 - MONTERING AV TERMOSTAT

1. Monter termostaten i veggboxen.
2. Monter rammen, og trykk forsiktig dekslet på termostaten - først på den øvre delen av termostaten og så på den nedre delen av termostaten. Kontroller at både skyveknappen på dekslet og AV/PÅ-knappen i termostaten er i nedre stilling.

3. Klikk dekslet på plass med et lett, jevnt trykk. Advarsel! Ikke trykk på hjørnene av displaydekslet eller direkte på displayet. **Åpne IKKE** termostaten ved å løsne de fire festeklipsene bak på termostaten.

FIG. 8 - BETJENING AV TERMOSTATEN

Det er en PÅ/AV-bryter i venstre side av termostaten: opp er PÅ - ned er AV.

Den trykkfølsomme berøringsskjermen krever et mykt trykk med fingertuppen for å registrere betjeningen.

Installasjonsveiledning:

Første gang termostaten kobles til må skyveknappen settes på "I".

Installasjonsveiledning på skjermen vil føre deg gjennom oppsettningen av:

1. Region
2. Språk
3. Dato
4. Tid
5. Gulvtype

Programmering

Se bruksanvisningen.

<http://www.ojelectronics.com/OCD5>



FIG. 9 - FEILFINNING

Hvis føleren kobles fra eller kortsluttes, slås varmesystemet av. Føleren kan kontrolleres mot motstandstabellen.

Feilkoder

E0: Intern feil. Termostaten må byttes.

E1: Innbygd føler defekt eller kortsluttet. Skift termostat, eller bruk kun gulvføler.

E2: Ekstern føler utkoblet, defekt eller kortsluttet. Koble til føleren hvis den er utkoblet, eller skift føleren.

E5: Intern overoppheting. Kontroller installasjon.

CE-merking

Iht. følgende standard:

LVD/EMC: EN 60730-2-9

Klassifisering

Vern mot støt må sikres ved korrekt installasjon. Korrekt installasjon skal oppfylle kravene i Klasse II (dobbeltsolert).

Miljø og resirkulering

Hjelp oss med å verne miljøet ved å avhende emballasjematerialet i henhold til nasjonale bestemmelser for avfallsbehandling.

Gjenbruk av foreldet utstyr



Apparater med dette merket må ikke kasseres sammen med husholdningsavfall. De må samles inn separat og kasseres i henhold til lokale bestemmelser.

TEKNISKE DATA

Spenning	100-240 V AC
Maks. sikringsstørrelse, foran.....	16 A
Innbygd overbelastningsbryter.....	2-polet, 16 A
Utgangsrelé.....	sluttekontakt – SPST – NO
Utgang.....	maks. 16 A
Ledningsdimensjon, klemme.....	1,5-2,5 mm ²
Reguleringsprinsipp.....	PWM/PI
Standby-strøm.....	0,5 W
Backupbatteri	5 år
Handlingstype	1.B
Programvareklasse	A
TB (temperatur for kuletrykkprøve).....	125 °C
Realisert ELV-grense	SELV 24 V
Klassifisering av forureningsgrad.....	2
Nominell inngangsspenning	4 kV
Kapslingsklasse.....	IP 21
Mål.....	H/82, B/82, D/40 mm
Innbygningsdybde.....	23 mm
Display.....	176x220 piksel TFT - trykkfølsom berøring
EU-registrert design	DM/082270

Termostaten er vedlikeholdsfri.



OCD5-1999

Instruções
Português

FIG. 1 – CONTEÚDO DA EMBALAGEM

- Termóstato
- Sensor

O termóstato é do tipo electrónico com regulação PWM/PI (Largura de Impulso/Crono-Proporcional) para controlo da temperatura através de um sensor NTC localizado no exterior ou no interior do termóstato.

Termóstato adequado para montagem embebida em caixas de aparelhagem de parede normalizadas. Está também disponível um espelho para montagem em parede.

Linha de produtos

OCD5-1999/MCD5-1999 Termóstato com temporizador com 2 sensores: sensor de pavimento e sensor de sala integrado.

FIG. 2 - ATENÇÃO – Instruções de Segurança Importantes

Desligar e isolar o circuito de alimentação, antes de efectuar quaisquer trabalhos de instalação ou manutenção neste termóstato e outros componentes associados. Este termóstato e todos os restantes componentes associados devem apenas ser instalados por um electricista devidamente qualificado. A instalação eléctrica deverá satisfazer os regulamentos aplicáveis em vigor no local da instalação.

FIG. 3 – INSTALAÇÃO DO TERMÓSTATO

Montagem do sensor

O sensor de pavimento contém um circuito de segurança de tensão extra-baixa, permitindo a sua colocação o mais próximo possível da superfície do pavimento, sem ter que ter-se em atenção o risco de choque, em caso de danificação do cabo do sensor. Os dois condutores do sensor para a caixa de montagem devem ser também isolados, por exemplo, com manga termoretráctil.

Para impedir o contacto dos cabos soltos da instalação fixa com o bloco de terminais para o sensor de pavimento, os cabos devem ser retidos com braçadeiras.

Recomenda-se que o cabo e o sensor sejam instalados numa conduta de instalação não condutora embecida no pavimento. A extremidade da conduta deve ser vedada e a conduta ser colocada o mais alto possível no betão do pavimento. Em alternativa, o sensor pode ser embecido directamente no pavimento. O cabo do sensor deve ser posicionado numa conduta independente ou afastado dos cabos de potência.

O sensor de pavimento deve ficar centrado entre os cabos de aquecimento.

Se for utilizado um cabo separado com duas almas, o cabo do sensor pode ter um comprimento de até 100 m. Não devem ser utilizados os dois condutores livres de um cabo multicondutor utilizado, por exemplo, para alimentar o cabo de alimentação do pavimento. Os picos da corrente de ligação nestes condutores podem gerar sinais de interferência, impedindo o funcionamento óptimo do termóstato. Se for utilizado cabo blindado, a bainha não deve ser ligada à terra (PE). O cabo de duas almas deve ser instalado em conduta independente ou afastado dos cabos de potência.

Montagem do termóstato com sensor integrado

O sensor ambiente destina-se a ser utilizado para controlar a temperatura de conforto em espaços ocupados. O termóstato deve ser montado na parede a cerca de 1,5 m acima do pavimento e em local que permita uma livre circulação de ar em seu redor. As correntes de ar e a radiação solar directa ou outras fontes de calor devem ser evitadas.

FIG. 4 – ABERTURA DO TERMÓSTATO

1. Deslocar o botão de alimentação para a posição Off "0".
2. Para desencaixar a tampa frontal, introduzir a ponta de uma chave de fendas de ponta chata na ranhura situada no centro do lado inferior da tampa frontal para premir e reter a patilha de fixação da tampa frontal.
3. Depois, puxar com cuidado a tampa frontal, inicialmente pela parte inferior do termóstato, e depois pela parte superior.

FIG. 5 - LIGAÇÕES

Ligar os cabos de acordo com o diagrama de ligações. Ligar os cabos conforme indicado a seguir:

Terminal 1: Neutro (N)

Terminal 2: Fase (L)

Terminal 3-4: Saída, máx. 16 A

Terminal X: Não ligar

Terminal 5-6: Sensor de pavimento externo

FIG. 6 + 7 – MONTAGEM DO TERMÓSTATO

1. Montar o termóstato na caixa de aparelhagem de parede.
2. Instalar o chassis e premir com cuidado a tampa no termóstato – começando pela parte superior da tampa, e encaixar depois a parte inferior da tampa. O botão deslizante de alimentação na tampa e a cavilha de comutação da alimentação devem estar na posição inferior.
3. Instalar a tampa, pressionando-a ligeiramente de modo uniforme (até se ouvir um estalido). Atenção! Não aplicar pressão nos cantos da tampa do visor ou no próprio visor.

NÃO abrir o termóstato, através da abertura das 4 molas de fixação na face traseira.

FIG. 8 – OPERAÇÃO DO TERMÓSTATO

Existe um interruptor ON/OFF no lado esquerdo do termóstato: posição superior: ligado / ON – posição inferior: desligado / OFF. O visor táctil necessita apenas de um toque ligeiro com a ponta de um dedo para reconhecer os comandos.

Auxiliar de Instalação:

Após a primeira ligação do termóstato, deslocar o botão deslizante de alimentação para a posição On "I". O Auxiliar de Instalação do sistema apresenta no visor as instruções de instalação:

1. Region
2. Língua
3. Data
4. Hora
5. Tipo de pavimento

Programação

Consultar o manual de operação.
<http://www.ojelectronics.com/OCD5>



FIG. 9 - DIAGNÓSTICO DE ANOMALIAS

O sistema de aquecimento é desligado, se o sensor for desligado ou se sofrer um curto-circuito. Verificar o estado do sensor através dos valores de resistência indicados na tabela respectiva.

Códigos de anomalia

E0: Anomalia interna. Substituir o termóstato.

E1: Sensor interno defeituoso ou em curto-circuito. Substituir o termóstato ou utilizar apenas o sensor de pavimento.

E2: Sensor externo desligado, defeituoso ou em curto-circuito.
 Ligar novamente o sensor (se desligado) ou substituir o sensor.

E5: Sobreaquecimento interno. Inspeccionar a instalação.

Marca CE

Em conformidade com as Directivas seguintes:
 Directiva de Baixa Tensão (LVD)/Compatibilidade Electromagnética (EMC): EN 60730-2-9

Classificação

A protecção contra o choque eléctrico deve ser assegurada pela correcção da instalação eléctrica. A instalação eléctrica deve satisfazer os requisitos da Classe II (isolamento reforçado).

Considerações ambientais e reciclagem

Ajude-nos a proteger o meio ambiente, eliminando o material da embalagem de acordo com os regulamentos oficiais em vigor relativos ao processamento de resíduos.

Reciclagem de equipamentos obsoletos



Os equipamentos com esta etiqueta não devem ser descartados juntamente com os resíduos domésticos. Estes equipamentos devem ser recolhidos separadamente e eliminados de acordo com os regulamentos oficiais em vigor.

CARACTERÍSTICAS TÉCNICAS

Tensão	100-240 V AC
Fusível de protecção (capacidade máxima).....	16 A
Disjuntor integrado	bipolar, 16 A
Relé de saída.....	fecho de contactos – monopolar, mono-estado – NA (Normalmente Aberto)
Saída	máx. 16 A
Secção do condutor do terminal.....	1,5 – 2,5 mm ²
Princípio de controlo	PWM/PI
Consumo em “standby”	0,5 W
Alimentação de reserva por bateria	5 anos
Tipo de acção.....	1.B
Classe de software.....	A
TB	125 °C
Tensão Baixa de Segurança.....	24 V (SELV)
Grau de poluição	2
Tensão de impulso nominal.....	4 kV
Classe de protecção	IP 21
Dimensões.....	A=82, L=82, P=40 mm
Profundidade de embebedimento.....	23 mm
Visor	TFT, 176x220 pixels, tipo táctil resistivo
Modelo registado na União Europeia	DM/082270

O termóstato não necessita de manutenção.



OJ ELECTRONICS A/S

Stenager 13B · DK-6400 Sønderborg

Tel.: +45 73 12 13 14 · Fax +45 73 12 13 13

oj@ojelectronics.com · www.ojelectronics.com