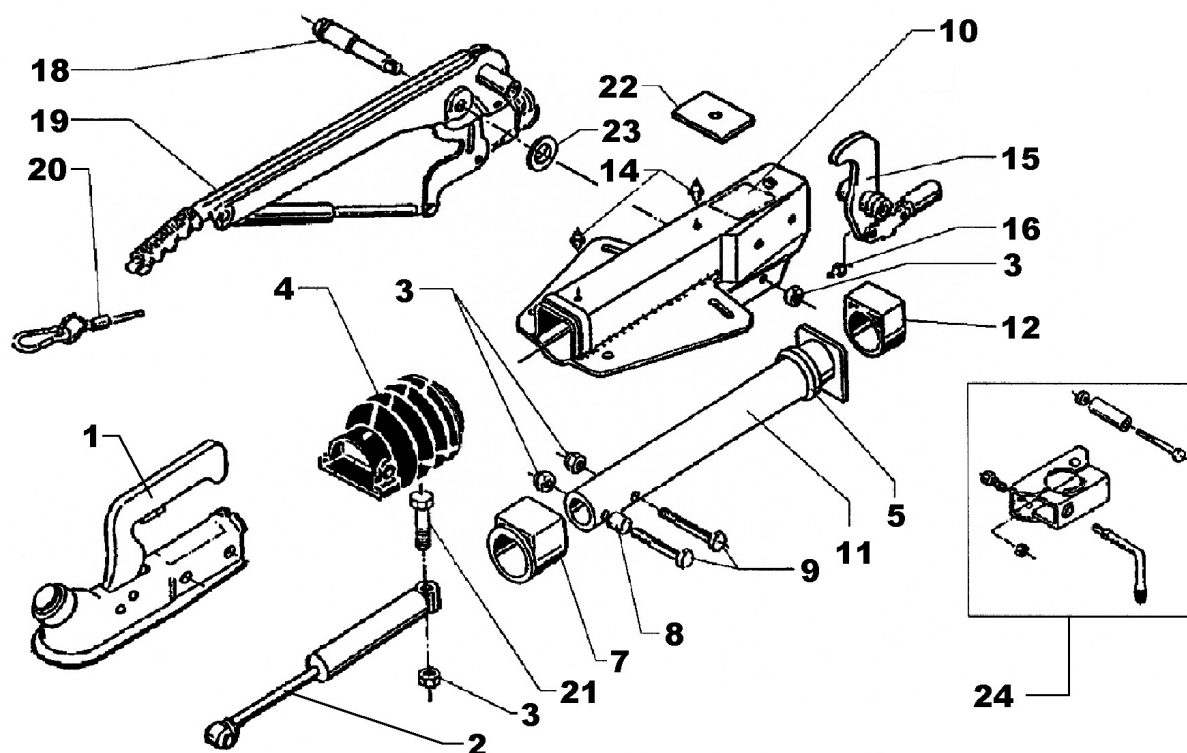


Ersatzteilliste für 811027



Seite 1

POS N°	Artikelnummer	Name
2	370556	AMMORTIZZATORE 161S
3	702750	DADO ESAG 12 985-10 A3C
4	366356	SOFFIETTO
4	607133	SOFFIETTO SAFETY-IMBALLATO
5	371372	ANELLO PARACOLPI
7	353943	BOCCOLA
8	370559	DISTANZIALE
9	700061	VITE 12X70 931-8,8 A3C
9	701959	BULL. 12X 75 931- 8.8A3C
9	702823	VITE 12X90 931 8,8 A3C
9	703551	703551
11	571873	ALBERINO 161S
12	353942	BOCCOLA
14	375900	INGRASSATORE AM 8X1 KEG
15	380265	UMLENKHB CPL 90:27
15	380285	LEVA RINVIO CPL 90:30
16	700203	INGRASSATORE AM 6X1 KEG7141
18	581145	PERNO

19	220096	LEVA FRENO A MANOCPL 161 S
20	368605	FUNE A STRAPPO
21	700312	BULL. 12X 90 931 VZ
22	581699	PIASTRA D\\\'APPOGGIO
23	370693	RONDELLA (MISURA 19,4 x 34
24	293020	SUPPORTO 48