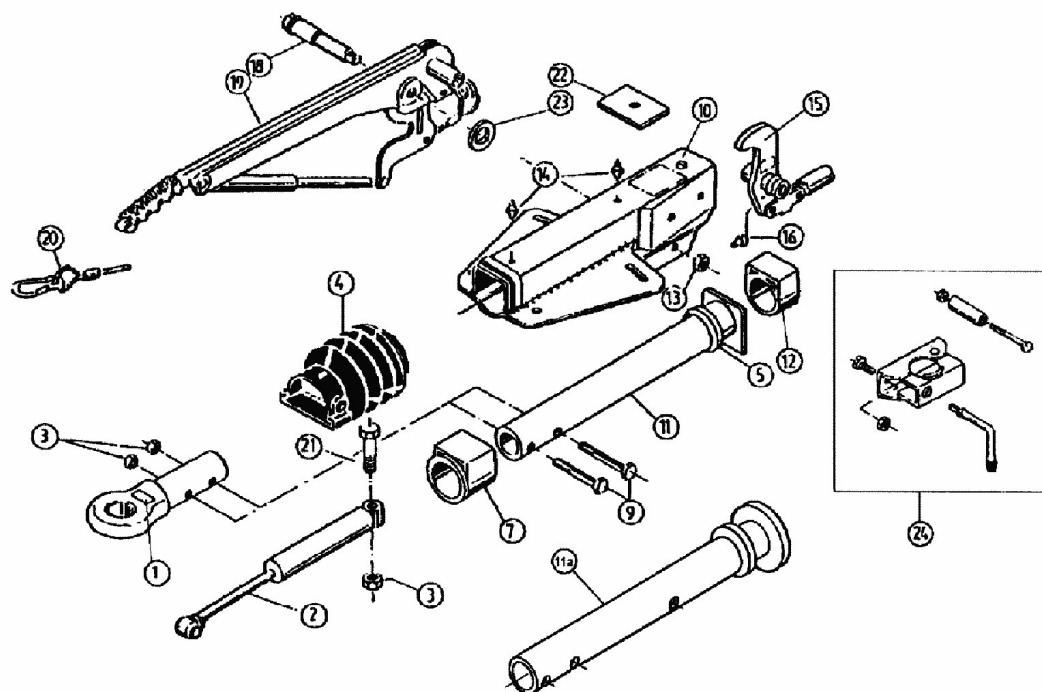


# Ersatzteilliste für 811026



## Seite 1

POS N°	Artikelnummer	Name
1	357419	OCCHIONE DIN 161/251S
1	357420	OCCHIONE NATO
1	364839	OCCHIONE
2	370561	AMMORTIZZATORE 251S
3	702750	DADO ESAG 12 985-10 A3C
4	366356	SOFFIETTO
5	371372	ANELLO PARACOLPI
7	353943	BOCCOLA
9	700222	BULL. 12X60 931 VZ
11	380413	ALBERINO 161/251 S
11	571875	ALBERINO 161/251 S
12	353942	BOCCOLA
13	702750	DADO ESAG 12 985-10 A3C
14	375900	INGRASSATORE AM 8X1 KEG
15	380525	UMLENKHB UNI CPL 90:27
15	380526	LEVA RINVIO UNI CPL 90:30
15	380527	UMLENKHB CPL UNI 90:33,5
16	700203	INGRASSATORE AM 6X1 KEG7141

<b>18</b>	581145	PERNO
<b>19</b>	220096	LEVA FRENO A MANOCPL 161 S
<b>19</b>	220098	LEVA FRENO A MANO CPL 251 S
<b>21</b>	700312	BULL. 12X 90 931 VZ
<b>22</b>	581699	PIASTRA D\\\'APPOGGIO
<b>23</b>	370693	RONDELLA (MISURA 19,4 x 34
<b>24</b>	293020	SUPPORTO 48