

MILIEUBESCHERMING



Gooi dit product niet weg bij het huishoudafval aan het einde van de levensduur ervan. Breng het product terug naar een inzamelingspunt voor hergebruik van elektrische en elektronische apparatuur. Dit wordt aangegeven door dit symbool op het product, in de gebruiksaanwijzing of op de verpakking.

De materialen zijn herbruikbaar volgens de markeringen. Door materiaal te recyclen of oude apparaten op een andere manier te hergebruiken draagt u bij aan het bescherming van ons milieu.

Neem a.u.b. contact op met uw gemeente voor informatie over inzamelingspunten.

CLASS 1 LASER PRODUCT
KLASSE 1 LASER PRODUKT
LUOKAN 1 LASER LAITE
KLASS 1 LASER APPARAT
PRODUCTO LASER CLASE 1



WAARSCHUWING

Risico voor een elektrische schok
Niet openen!



Waarschuwing: Verwijder de behuizing (of achterzijde) niet, om het risico op elektrische schokken te verkleinen. Geen voor de gebruiker te onderhouden onderdelen binnenin het apparaat. Laat reparatie over aan gekwalificeerd onderhoudspersoneel.



veroorzaken.

Dit symbool wijst op de aanwezigheid van een gevaarlijke spanning binnenin de behuizing, die groot genoeg is om elektrische schokken te



Dit symbool wijst de gebruiker op de aanwezigheid van belangrijke gebruiks- en onderhoudsinstructies voor het apparaat.

Veiligheids-, milieu- en instellingsaanwijzingen

- Gebruik het apparaat alleen binnenshuis in een droge omgeving.
- Bescherm het apparaat tegen vocht.
- Open het apparaat niet. **ELECTRISCHE SCHOKGEVAAR!** Laat opening en reparatie over aan gekwalificeerd onderhoudspersoneel.
- Sluit dit apparaat alleen aan op een goed geïnstalleerd en geaard stopcontact. Zorg ervoor dat de netspanning overeenkomt met het de specificaties op het etiket.
- Zorg ervoor dat het electriciteitssnoer droog blijft tijdens gebruik. Zorg ervoor dat het electriciteitssnoer niet afgeknepen of op een andere manier beschadigd wordt.
- Beschadigde snoeren of stekkers moeten meteen vervangen worden door geautoriseerd onderhoudspersoneel.
- In geval van bliksem moet de stekker onmiddellijk uit het stopcontact getrokken worden.
- Wanneer kinderen het apparaat gebruiken, moeten de ouders toezicht houden.
- Reinig het apparaat alleen met een droge doek.
Gebruik GEEN SCHOONMAAKMIDDELEN of SCHUURSPONSJES!
- Stel het apparaat niet bloot aan direct zonlicht of andere hittebronnen.
- Installeer het apparaat op een plaats met voldoende ventilatie, om oververhitting te voorkomen.
- Dek de ventilatieopeningen niet af!
- Installeer het apparaat op een veilige en vibratie-vrije plaats.
- Installeer het apparaat zo ver mogelijk uit de buurt van computers en magnetrons; anders kan de radio-ontvangst gestoord worden.
- Open de behuizing niet en probeer het apparaat niet te repareren. Dit is gevaarlijk en doet uw garantie vervallen. Reparaties mogen alleen uitgevoerd worden door geautoriseerd onderhoudspersoneel.
- Dit apparaat is uitgerust met een "Klasse 1 Laser". Vermijd blootstelling aan de laserstraal; dit kan verwondingen aan de ogen veroorzaken.
- Gebruik alleen kwik- en cadmium-vrije batterijen.
- Gebruikte batterijen zijn gevaarlijk afval en mogen NIET weggegooid worden bij het huishoudelijk afval!!! Breng de batterijen terug naar uw handelaar of naar inzamelingspunten in uw gemeente.
- Houd batterijen buiten bereik van kinderen. Kinderen kunnen batterijen per ongeluk inslikken. Raadpleeg onmiddellijk een dokter wanneer een kind een batterij ingeslikt heeft.
- Controleer uw batterijen regelmatig om batterijlekkage te voorkomen.



Gebruikte batterijen zijn gevaarlijk afval en mogen NIET weggegooid worden bij het huishoudelijk afval!!! Als consument bent u wettelijk verplicht alle batterijen terug te brengen voor milieuvriendelijk hergebruik - of de batterijen gevaarlijke stoffen*) bevatten of niet.

U kunt batterijen gratis terugbrengen naar openbare inzamelingspunten in uw gemeente of bij winkels die de betreffende soort batterijen verkopen.

Alleen volledig lege batterijen.

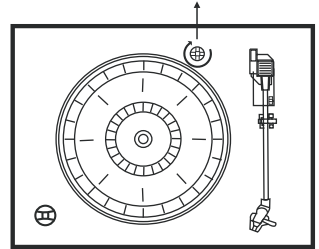
***) met de markering Cd = cadmium, Hg = kwik, Pb = lood**

VOORBEREIDING VOOR GEBRUIK

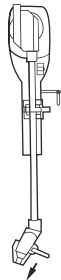
UITPAKKEN EN INSTALLEREN

- Haal het apparaat voorzichtig uit de kartonnen doos en verwijder alle verpakkingsmaterialen ervan.
- Wikkel de AC voedingskabel volledig uit.
- Wikkel de FM antennedraad volledig uit.
- Plaats het apparaat op een stabiel, vlak oppervlak, in de buurt van een AC stopcontact en buiten krachtige, magnetische velden.
- Steek de stekker in het stopcontact.
- Til het deksel op om de platenspeler te openen. Voorafgaand aan levering is de platenspeler vastgezet met een transportschroef. Gebruik een muntstuk of schroevendraaier om de transportschroef rechtsom te draaien. Hierdoor kan het draaiplateau nu "zweven".
- Verwijder de ondoorzichtige, witte, plastic naazldbescherming van de grammofoonnaald door deze in de richting van het pijltje te schuiven.
- De naaldbeveiliging kan afgedankt worden.
- Verwijder de binder die tijdens transport was gebruikt om de toonarm op zijn plaats te houden.
- Maak de vergrendeling los van de toonarm.
- Steek de stekker in het stopcontact.

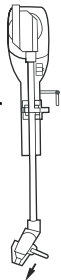
TRANSPORTSCHROEF



NAALDBEVEILIGING



VERGRENDING VOOR TOONARM



SPECIFICATIES

VHF-FM-frequentie: 87,5 - 108 MHz

AM / AM-frequentie: 540 - 1600 KHz

Laser: klasse 1 laser

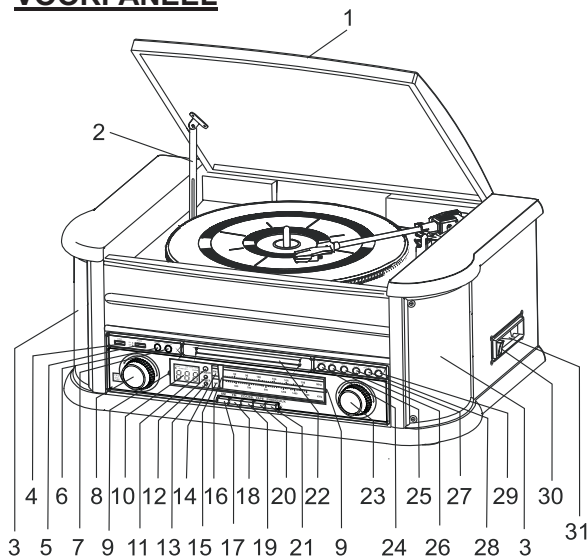
Netspanning: AC 230V ~ 50Hz

Afstandsbediening Batterijen: 3V 1x CR2025 knoopcel

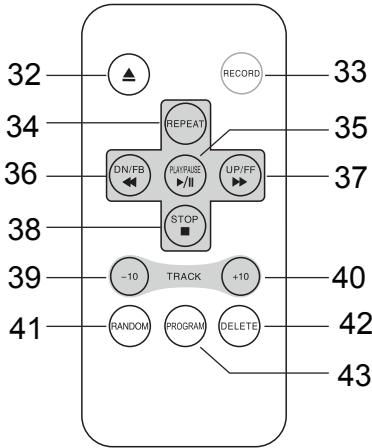
Verbruik: 19W

LOCATIE VAN BEDIENINGEN EN INDICATOREN

VOORPANEEL

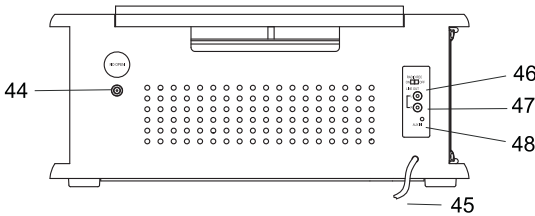


- | | |
|-----------------------------------|---|
| 1) Deksel van platenspeler | 18) UKW Toets |
| 2) Steun voor deksel | 19) CD/USB Toets |
| 3) Luidsprekers | 20) TAPE Toets |
| 4) USB Poort | 21) PHONO/AUX IN Toets |
| 5) AAN/UIT | 22) CD Lader |
| 6) OPNAME Toets | 23) Afstemregeling |
| 7) FUNCTIE toets | 24) START/PAUZE Toets (▶/) |
| 8) VOLUMEREGELING | 25) STOP Toets (■) |
| 9) Achtergrondlicht van Tuner | 26) OMLAAG/TERUGSPOELEN Toets (◀◀) |
| 10) LCD Display | 27) OMHOOG/VOORUITSPOELEN Toets (▶▶) |
| 11) Sensor voor Afstandsbediening | 28) AFSPEELMODUS Toets (↻) |
| 12) AAN/UIT Indicator | 29) OP/SL Toets (▲)
(CD Open/Sluit Toets) |
| 13) UKW ST./REC. Indicator | 30) Cassette Open/Vooruitspoelen Toets
(Open/Vooruitspoelen) |
| 14) UKW Frequentieschaal | |
| 15) MW Frequentieschaal | |
| 16) Afstemwijzer | |
| 17) MW Toets | |

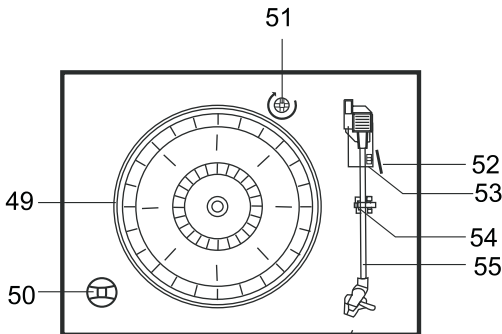


- 31) Cassettespeler Ingang
- 32) OP/SL Toets (▲)
- 33) OPNAME Toets
- 34) Herhalen
- 35) START/PAUZE
- 36) OMLAAG/TERUGSPOELEN
- 37) OMHOOG/VOORUITSPOELEN
- 38) STOP Toets
- 39) TRACK -10 Toets
- 40) TRACK +10 Toets
- 41) RANDOM
- 42) WIS
- 43) PROGRAM

ACHTERPANEEL



- 44) 75ohm antenna Verbinding
- 45) AC Voedingskabel
- 46) AUX IN Verbinding
- 47) LINE OUT /L/R Verbinding
- 48) RADIO OPNAME AAN/UIT
- 49) Draaiplateau
- 50) 45 Toerenafsteller



- 51) Transportschroef
- 52) Toonarmhendel
- 53) Snelheidsregeling (33/45/78 tpm)
- 54) Toonarmvergrendeling
- 55) Toonarm met Naald

BELANGRIJKSTE WERKSCHAKELAAR

1. Druk op de aan-knop 1 seconde ingedrukt om het toestel inschakelt;
2. Houd de aan-uitknop 3 seconden ingedrukt om het apparaat uitschakelt;
3. Als niemand aan uit-knop drukken om het apparaat uit na het stoppen van spelen, zal het apparaat automatisch uitgeschakeld.

GEBRUIKSAANWIJZINGEN

USB BEDIENING

- 1) Druk eerst op de **CD/USB** toets en vervolgens op de **FUNCTIE** toets om de USB modus te openen, op de display verschijnt '---' en het 'USB'-icoontje.
- 2) Sluit een USB apparaat aan op de USB poort. Na enkele seconden zal het totaal aantal tracks worden weergegeven.
- 3) Het MP3-icoontje zal verschijnen als MP3 bestanden ingelezen worden.



OPMERKING: U kunt op de **FUNCTIE** toets drukken om tussen CD en USB modus te wisselen.

AFSPELEN IN MP3 MODUS (ONDER CD/USB BEDIENING)

- 1) Druk op de **START/PAUZE** toets ►/|| om de geselecteerde track in de **CD/USB** modus af te spelen of te pauzeren.
- 2) Tijdens het afspelen van het liedje worden het track- en foldernummer van de geselecteerde track, het MP3-icoontje en het '►'-icoontje weergegeven.
- 3) U kunt het afspelen op elk gewenst moment stoppen door op de **STOP** toets (■) te drukken.



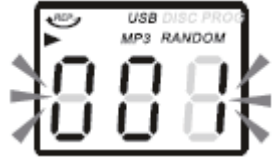
TRACKS OVERSLAAN EN TERUG/VOORUITSPOELEN IN CD/USB MODUS

Tijdens het afspelen van **CD/USB** kunt u de **OMHOOG/VOORUITSPOELEN** (⏪) of **OMLAAG/TERUGSPOELEN** (⏩) toets op het voorpaneel of de **TRACK +10** of **track -10** toets op de afstandsbediening meerdere keren indrukken om naar volgende of vorige tracks over te slaan. Laat de toets los zodra het gewenste tracknummer wordt weergegeven.

Om binnen een track snel vooruit of terug te spoelen en een specifiek segment te vinden, kunt u de **OMHOOG/VOORUITSPOELEN** (⏪) of **OMLAAG/TERUGSPOELEN** (⏩) toets ingedrukt houden. De speler zal dan snel vooruit- of terugspoelen. Laat de toets los zodra u het gewenste segment hoort om het normale afspelen vanaf dat punt te hervatten.

HERHAAL/WILLEKEURIG FUNCTIE IN MP3 MODUS (ONDER CD/USB BEDIENING)

Druk op de **AFSPEELMODUS** toets op het paneel of de modustoets op de afstandsbediening om de huidige afspelende track te herhalen, het **'REP'** icoontje zal op de display verschijnen. Druk nogmaals op deze toets om alle tracks van de MP3 disk vanaf de eerste track te herhalen, het **'REP'** icoontje zal verschijnen. Druk een derde keer op deze toets om de willekeurige afspeelfunctie te starten, 'RANDOM' zal worden weergegeven. Annuleer beide de herhaalfunctie en willekeurige afspeelfunctie door een vierde keer op de toets te drukken. Gebruik de **STOP** (■) toets om het afspelen te stoppen.



Geprogrammeer afspelen

Apparaat moet in STOP mode!

1. Druk PLAY MODE (28 apparaat) of MODE (27 afstandsbediening)
2. Gewenste titel met knoppen (26/27) dial
3. Met PLAY MODE (28 apparaat) of MODE (27 afstandsbediening) selectie
4. Herhaal de stappen 2-3
5. Druk PLAY (24) om geprogrammeerd het afspelen te starten
6. Playing geprogrammeerd te verwijderen: Druk 2 x STOP (25)

USB OPNAME

1) RADIO OPNAME

Steek een U DISK in de USB Poort. Druk vervolgens op de MW of UKW toets. Pas de afstemregeling aan om het gewenste station te ontvangen. Druk op de OPNAME Radio toets. Druk 2 x op de OPNAME toets om het opnemen te starten. Druk op de STOP toets om de opname te stoppen zodra u daarmee klaar bent.

2) CD OPNAME

Steek een U DISK in de USB Poort. Druk vervolgens op de CD/USB toets. Plaats een CD in de CD lader, speel de op te nemen track af en druk 2 x op de OPNAME toets om het opnemen te starten. Zodra de opname van het liedje voltooid is, stopt het automatisch of handmatig druk STOP

3) MP3 & WMA DISK OPNAME

Steek een U DISK in de USB Poort. Druk vervolgens op de CD/USB toets. Plaats een CD in de CD lader, speel de op te nemen track af en druk 2 x op de OPNAME toets om het opnemen te starten.

4) CASSETTE OPNAME

Steek een U DISK in de USB Poort. Druk vervolgens op de TAPE toets. Plaats een cassette in de cassettehouder. Speel de cassette af. Druk 2 x op de OPNAME toets om het opnemen te starten. Druk op de STOP toets (■) om het opnemen te stoppen zodra de opname voltooid is.

5) GRAMMOFOON OPNAME

Steek een U DISK in de USB Poort. Druk vervolgens op de PHONO/ AUX IN toets. Speel de plaat af en zet de toonarm op de gewenste plek. Druk 2 x op de OPNAME toets om het opnemen te starten. Druk op de STOP toets (■) om het opnemen te stoppen zodra de opname voltooid is.

6) TRACKS WISSEN VAN DE U DISK

Steek een U DISK in de USB Poort. Druk vervolgens op de CD/USB toets om als functie de USB modus te selecteren druk eenmaal op de "DELETE" toets, "DEL" wordt op het scherm getoond. Druk opnieuw op de "DELETE" toets om het verwijderen van het spelende nummer te bevestigen.

RADIOBEDIENING

Als u het systeem op, drukt u op de POWER-toets op het voorpaneel

- 1) Druk op de **MW** of **UKW** toets om naar wens de **MW** of **UKW** band te selecteren. Het achtergrondlicht van de tuner zal vervolgens inschakelen.
- 2) Draai de **AFSTEMREGELING** om af te stemmen op het gewenste station. Als u op een UKW stereo station afstemt, zal de UKW **ST./REC.** indicator oplichten en zal de ontvangst in stereo zijn.
- 3) Wanneer u niet meer wilt luisteren, draai de **AAN/UIT-VOLUMEREGELING** linksom om het systeem uit te schakelen. De **AAN/UIT** indicator en het achtergrondlicht van de tuner zullen ook uitschakelen.

ANTENNE INFORMATIE

De MW antenne zit binnenin de behuizing. Indien de MW ontvangst niet naar wens is, kunt u proberen het gehele apparaat iets te verplaatsen totdat de interne antenne het sterkste signaal oppikt.

De UKW draadantenne zit op de achterkant van het apparaat. U kunt eventueel de positie en richting van de antenne wijzigen totdat u de stand vindt waarin de beste ontvangst wordt verkregen.

CD BEDIENING

- 1) Druk op de **CD/USB** toets om de CD modus te openen. De display zal '---' en het 'DISK'-icoontje weergeven. Dit apparaat kan CD, CD-R en CD-RW afspelen.
- 2) Druk op de **OP/SL** (▲) toets om de CD lader te openen.
- 3) Plaats uw disk (MP3 is ondersteund) in de CD lader met de bedrukte zijde omhoog.
- 4) Druk nogmaals op de **OP/SL** (▲) toets om de CD lader te sluiten. De disk zal enkele seconden draaien terwijl de speler de disk inleest. Vervolgens stopt de disk met draaien en wordt het totaal aantal tracks weergegeven.
- 5) Als MP3 bestanden ingelezen worden, zal het MP3-icoontje verschijnen. Wanneer geen MP3 bestand op de disk wordt ingelezen, zal geen icoontje verschijnen.



CASSETTE BEDIENING

Opmerking: Controleer voordat u een cassette in de speler steekt of de tape goed vastgedraaid is, zoniet kan het klem komen te zitten in het mechanisme.

- 1) Als u het systeem op, drukt u op de POWER-toets op het voorpaneel
- 2) Druk op de **TAPE** toets om de TAPE modus te openen.
- 3) Plaats uw cassette in de ingang op de rechterzijde van de behuizing, zoals te zien in onderstaande afbeelding, met de zijde die u wilt afspelen 'omhoog' en het open einde aan de rechterkant.
- 4) Het afspelen van de cassette begint zodra de tape geplaatst is. Pas de **AAN/UIT-VOLUMEREGELING** aan om het gewenste volumenniveau in te stellen.
- 5) U kunt de tape vooruitspoelen door de **Open/Vooruitspoelen** ongeveer half in te drukken. Zolang u de toets ingedrukt houdt, zal de tap snel vooruit worden gespoeld. Laat de toets los om het normale afspelen te hervatten.
- 6) Aan het einde van de tape stopt de speler automatisch. Druk de **Open/VooCassettetape** toets volledig in om de cassette uit de speler te halen. U kunt op elk gewenst moment de **Open/Vooruitspoelen** toets indrukken om het afspelen te stoppen en de cassette te verwijderen.
- 7) Schakel het systeem 'uit' door de **AAN/UIT-VOLUMEREGELING** linksom te draaien totdat u een 'klikje' hoort. De **AAN/UIT** indicator zal ook uitschakelen.

LANGSPEELPLATEN AF SPELEN

Dit systeem is voorzien van een complete draaitafel met riemaandrijving en 3 snelheden. U kunt platen afspelen op 33, 45 en 78 toeren.

- 1) Als u het systeem op, drukt u op de POWER-toets op het voorpaneel
- 2) Druk op de **PHONO** toets om de PHONO modus te openen.
- 3) Zorg ervoor dat u de naaldbescherming van de naald gehaald hebt en de toonarmvergrendeling, voor bevestiging van de toonarm op de toonarmsteun, geopend is.
- 4) Stel de snelheidsregeling van het draaiplateau in op de juiste snelheid 33, 45 of 78 tpm. Plaats de 45 tpm adapter op de middenas als u 45 tpm 'singles' wilt afspelen.
- 5) Leg uw plaat op de middenas.
- 6) Hef de toonarmhendel op om de toonarm van de steun af te halen. Beweeg de toonarm naar de rand van de plaat, waardoor het draaiplateau automatisch gestart wordt. Gebruik de toonarmhendel om de toonarm voorzichtig op de plaat te laten zakken.
- 7) Pas de **AAN/UIT-VOLUMEREGELING** aan tot op het gewenste niveau.
- 8) Zodra de toonarm het einde van de plaat bereikt, keert deze automatisch terug naar de toonarmsteun en stopt de platenspeler.
- 9) Schakel het systeem 'uit' door de **AAN/UIT-VOLUMEREGELING** linksom te draaien totdat u een 'klikje' hoort. De **AAN/UIT** indicator zal ook uitschakelen.

OPMERKING: *Draai of stop de platenspeler nooit met de hand. Door het draaiplateau te bewegen of belemmeren zonder de toonarmklem vast te zetten, kunt u de toonarm beschadigen.*

AUX IN BEDIENING

Sluit het audiosysteem aan op de AUX IN Ingang op het achterpaneel en druk op de PHONO/AUX IN toets. Start het afspelen van uw audiosysteem en stel het volume in.

Technische wijzigingen en drukfouten

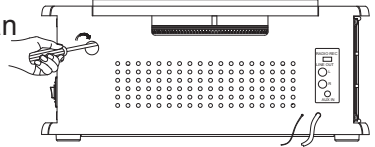
Copyright by Wörlein GmbH, 90556 Cadolzburg, www.woerlein.com

Reproductie alleen met uitdrukkelijke toestemming van Wörlein GmbH

BELANGRIJK!

Om ervoor te zorgen de draaitafel grammofonplaten met verschillende standaarden volledig afgespeeld kunnen worden, is er een gat met 'NIET OPENEN' PVC aan de achterkant van het toestel om een schroef in de draaitafel af te stellen.

Als de draaitafel te vroeg stopt en automatisch terugkeert, gebruik dan een schroevendraaier om de schroef in het gat 45 graden naar rechts te draaien. Als de plaat nog steeds niet volledig kan worden afgespeeld, stoppen met spelen en de schroef weer 45 graden draaien, totdat de draaitafel de plaat volledig afspeelt en automatisch terugkeert.



Als de draaitafel niet automatisch stopt maar blijft draaien na het volledig afspelen van de plaat, een schroevendraaier gebruiken om de schroef draaien in het gat 45 graden naar links te draaien. Als de draaitafel nog steeds niet stoppen en automatisch terugkeert, stoppen met afspelen en de schroef 45 graden naar links draaien, totdat de draaitafel kan stoppen en automatisch terugkeert nadat de plaat volledig is afgespeeld.

