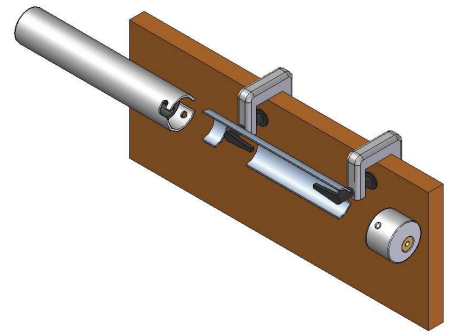


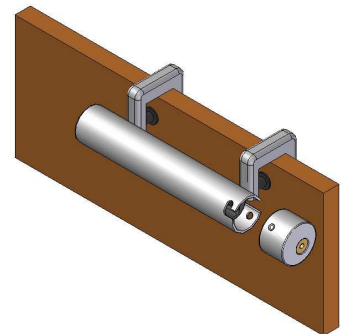
1) Breng de borgplaat aan zoals aangegeven.



LET OP!

Het buitenboordmotor slot is alleen SCM goedgekeurd indien U de borgplaat gebruikt zoals aangegeven op de foto.

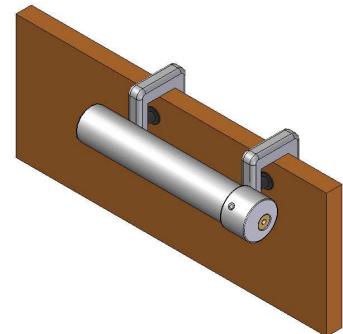
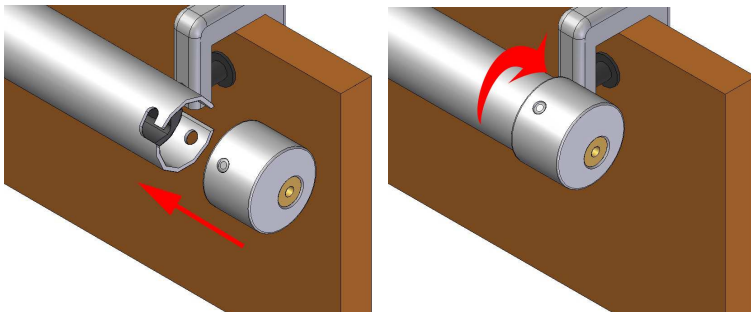
2) Schuif de slotbuis over de knevels en borgplaat.



3) Schuif het slothuis over de buis met de borgpen in de uitsparing van de buis en verdraai het slot.

4) Vergrendel uw slot door de sleutel om te draaien.

5) Uw buitenboordmotor is nu beveiligd.



Verzekeringcertificaat

SCM goedkeurnummer: MP030911

Belangrijk:

Schrijf uw sleutelnummer op en bewaar dit samen met de gebruiksaanwijzing en aankoopbon. Dit omdat in geval van diefstal Uw verzekeraar deze gegevens nodig heeft.

Onderhoud:

Wij raden U aan het slot twee keer per jaar te smeren.

Nabestellen sleutels:

Er worden 5 sleutels bij het slot geleverd. In geval van verlies van Uw sleutels kunt U bij Uw dealers sleutels nabestellen.

