

Belangrijkste eigenschappen

Energiezuinige EC-uitvoering (Electronically Commutated)
Laag geluidsniveau vanwege unieke mixed flow waaier
Standaard voorzien van Modbus communicatie
Hoog ventilatorrendement; ErP 2018 Ready
Bestand tegen alle weersinvloeden
Opgebouwd uit hoogwaardig HDPE (High Density Poly Ethylene)
100% recyclebaar
Uitgebreide regeling MXFcompact of MXFwebbased



Exploded view

Onderdelen	
A	Beschermrooster
B	Motorkap
C	Bovenschaal
D	Ventilatorframe
E	EC motor + Mixed Flow waaier
F	Onderschaal
G	Voet
H	Voetplaat



Opties

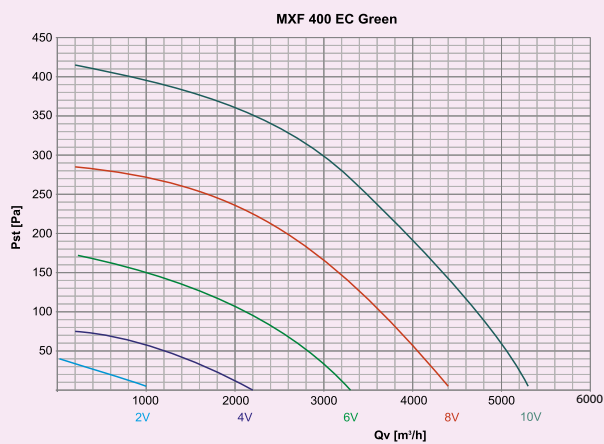
Afstandsbediening (potmeter 0-10V)
MXFcompact regelaar
MXFwebbased regelaar
Modem (G4) + interface
Drukverschiltransmitter 0-10V + toebehoren
Kanaaltemperatuuropnemer
Ruimtetemperatuuropnemer
CO ₂ -transmitter, kanaalmontage
Ruimte CO ₂ -transmitter
Relatieve vochtigheid (RV) transmitter, kanaalmontage
Ruimte relatieve vochtigheid (RV) transmitter
MXF EC Green Plus; Ingebouwde digitale klok

Technische specificaties

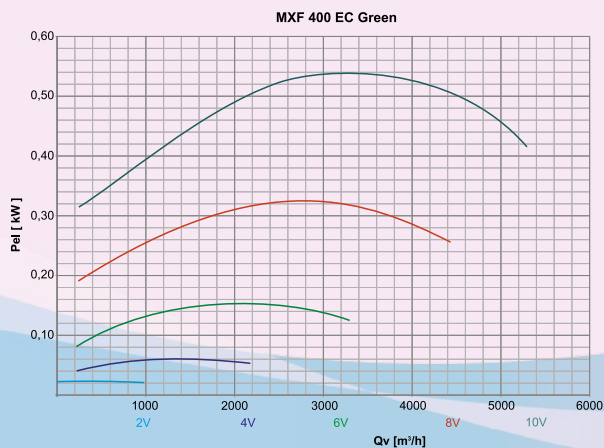
400 V uitvoering							
Uitsturing	Qv	P st	Toerental	Stroom	Vermogen	cos phi	SFP
(V)	(m ³ /h)	(Pa)	[min ⁻¹]	(A)	[kW]		(W/m ³ /s)
2	716	9	291	0,14	0,020	0,28	100
4	1.529	40	576	0,19	0,059	0,31	139
6	2.339	87	861	0,35	0,152	0,29	234
8	3.148	154	1.146	0,65	0,319	0,25	365
10	3.779	223	1.370	0,99	0,533	0,23	508

Uitvoering	Gewicht
400 V	22 kg

Luchtdebiet



Vermogen

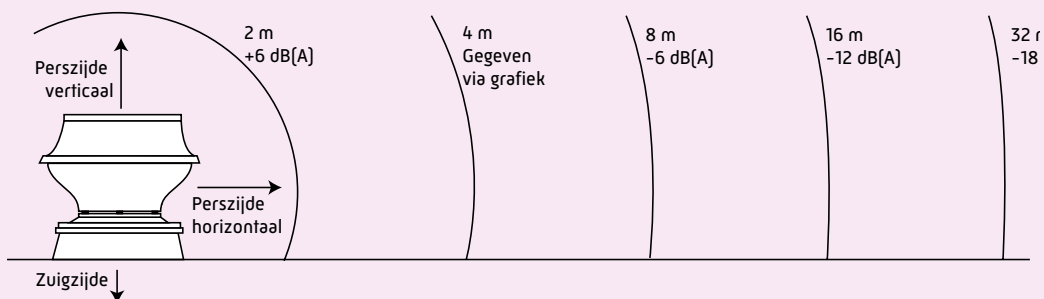


Geluidsvermogens zuigzijde dB ref 10⁻¹² Watt

Ventilatortype	Toerental* [min ⁻¹]	[Hz]	125 [dB]	250 [dB]	500 [dB]	1k [dB]	2k [dB]	4k [dB]	8k [dB]
400 EC	1.380		67	69	62	67	65	61	44
400 EC + GDB 400	1.380		64	62	52	53	50	47	37

GDB = Geluiddemper. * Bij andere toerentallen bedraagt de correctie $50 \log \frac{n_0}{n_1}$ [dB]

Geluidsdruk op afstand



MXF EC Green Excellent

Belangrijkste eigenschappen

Zelfregelend mechanisch ventilatiesysteem

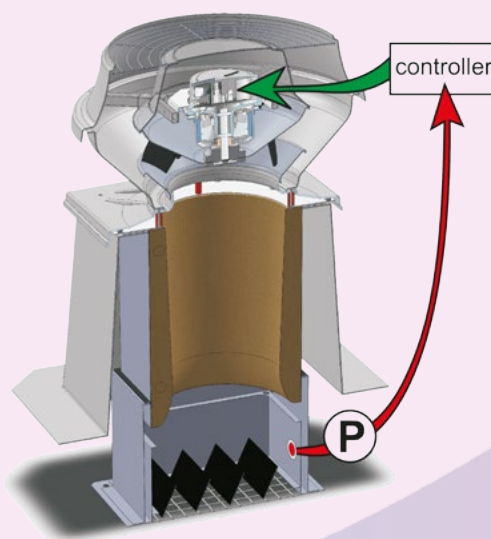
Standaard uitgevoerd met ingebouwde en elektrisch aangesloten druktransmitter

Met de druktransmitter kan de onderdruk in het kanaal gemeten worden

De interne regeling zorgt voor een constante druk in het kanaal

De gewenste constante druk kan worden ingesteld via ingebouwde potmer (0-10V)

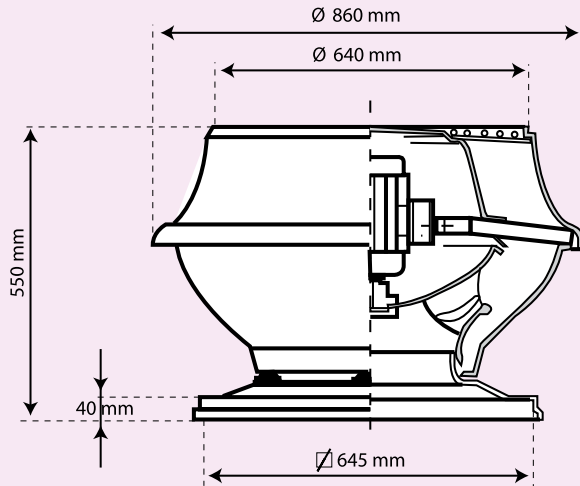
MXF EC Green Excellent Plus; Ingebouwde digitale klok



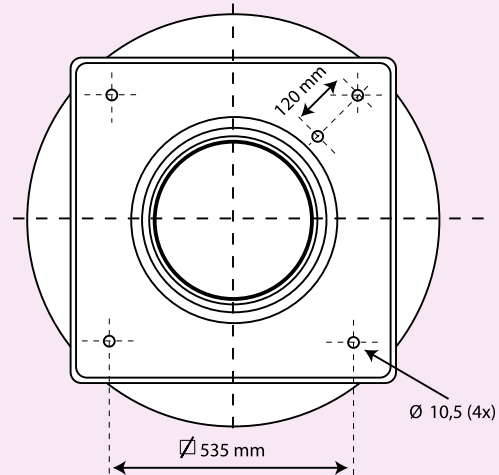
MXF 400 EC Green

Technische specificaties

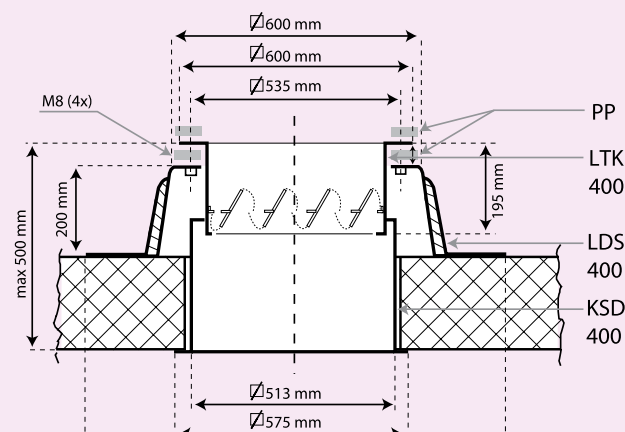
Maatvoering MXF



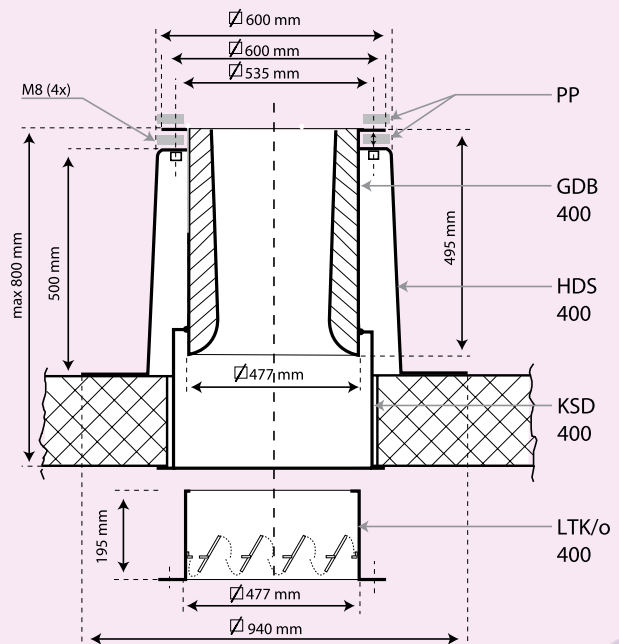
Gewicht: 20/21 kg



Maatvoering dakopstanden

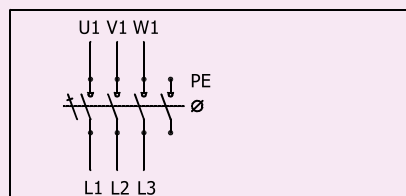
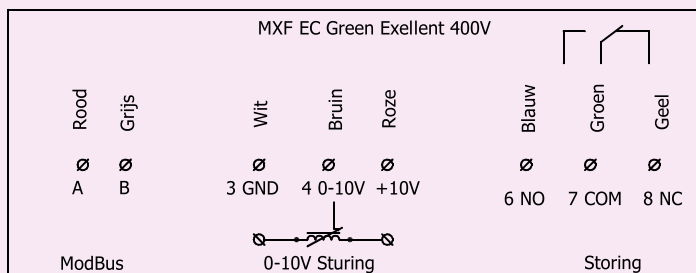
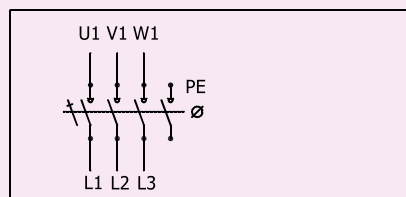
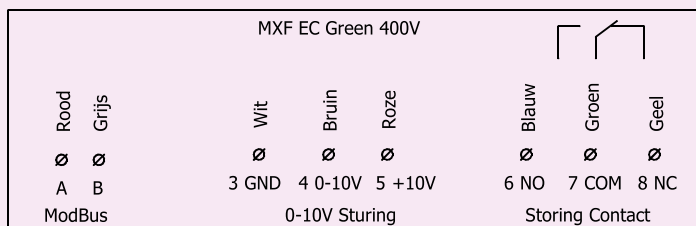


Laag



Hoog

Aansluitschema's



Meer informatie

T +31(0)38 33 70 833

Ned Air bv

F +31(0)38 33 22 750

Constructieweg 49

E info@nedair.nl

8263 BC Kampen

I www.nedair.nl