



### Belangrijkste eigenschappen

Energiezuinige EC-uitvoering (Electronically Commutated)
Laag geluidsniveau vanwege unieke mixed flow waaier
Standaard voorzien van Modbus communicatie
Hoog ventilatorrendement; ErP 2018 Ready
Bestand tegen alle weersinvloeden
Opgebouwd uit hoogwaardig HDPE (High Density Poly Ethylene)
100% recyclebaar
Uitgebreide regeling MXFcompact of MXFwebbased



### Exploded view

Onderdelen	
A	Beschermrooster
B	Motorkap
C	Bovenschaal
D	Ventilatorframe
E	EC motor + Mixed Flow waaier
F	Onderschaal
G	Voet
H	Voetplaat



### Opties

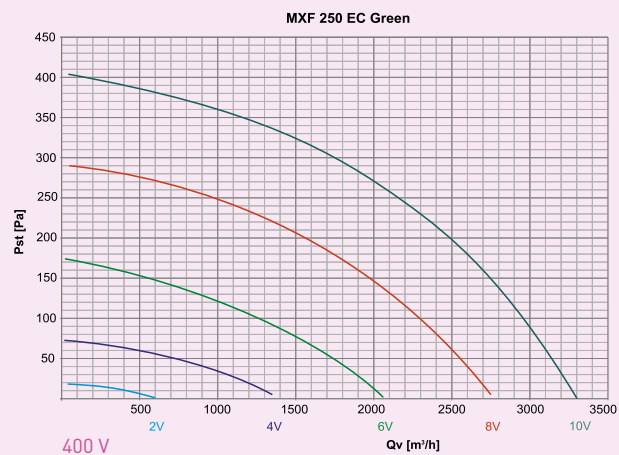
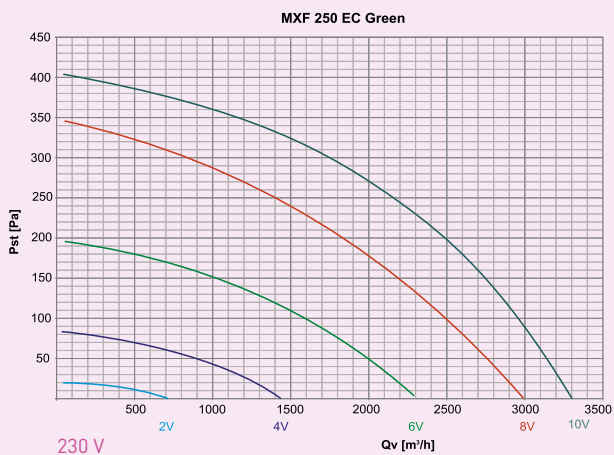
Afstandsbediening (potmeter 0-10V)
MXFcompact regelaar
MXFwebbased regelaar
Modem (G4) + interface
Drukverschiltransmitter 0-10V + toebehoren
Kanaaltemperaturopnemer
Ruimtetemperaturopnemer
CO <sub>2</sub> -transmitter, kanaalmontage
Ruimte CO <sub>2</sub> -transmitter
Relatieve vochtigheid (RV) transmitter, kanaalmontage
Ruimte relatieve vochtigheid (RV) transmitter
Ingebouwde klok; MXF EC Green Plus

### Technische specificaties

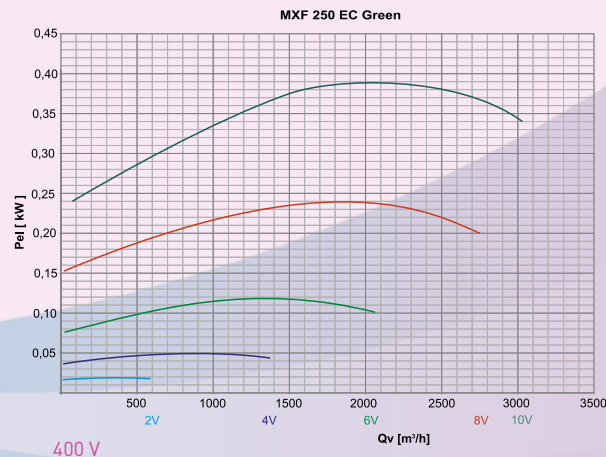
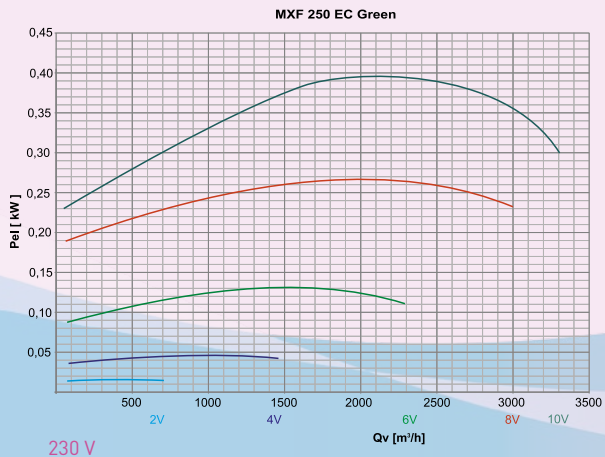
Uitsturing	230 V uitvoering							400 V uitvoering						
	Qv	P st	Toerental	Stroom	Vermogen	cos phi	SFP	Qv	P st	Toerental	Stroom	Vermogen	cos phi	SFP
(V)	(m³/h)	(Pa)	[min <sup>-1</sup> ]	(A)	(kW)		(W/m³/s)	(m³/h)	(Pa)	[min <sup>-1</sup> ]	(A)	(kW)		(W/m³/s)
2	343	14	373	0,15	0,013	0,39	136	333	13	359	0,14	0,019	0,20	205
4	674	63	720	0,26	0,045	0,76	240	623	57	676	0,17	0,048	0,40	278
6	1.023	147	1.083	0,57	0,123	0,93	433	941	129	1009	0,25	0,114	0,65	436
8	1.333	249	1.404	1,16	0,256	0,96	691	1.255	229	1340	0,44	0,229	0,75	657
10	1.511	326	1.600	1,71	0,375	0,95	893	1.515	331	1603	0,70	0,381	0,79	905

Uitvoering	Gewicht
230 V	14 kg
400 V	15 kg

### Luchtdebiet



### Vermogen

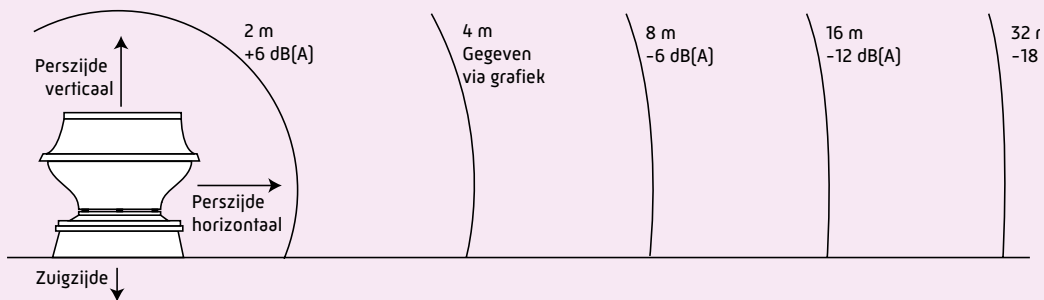


### Geluidsvermogens zuigzijde dB ref 10<sup>-12</sup> Watt

Ventilatortype	Toerental* [min <sup>-1</sup> ]	[Hz]	125 [dB]	250 [dB]	500 [dB]	1k [dB]	2k [dB]	4k [dB]	8k [dB]
250 EC	1.600		61	65	64	66	59	56	39
250 EC + GDB 250	1.600		57	58	54	51	43	44	33

GDB = Geluiddemper. \* Bij andere toerentallen bedraagt de correctie  $50 \log \frac{n_0}{n_1}$  [dB]

### Geluidsdruk op afstand



### MXF EC Green Excellent

#### Belangrijkste eigenschappen

Zelfregelend mechanisch ventilatiesysteem

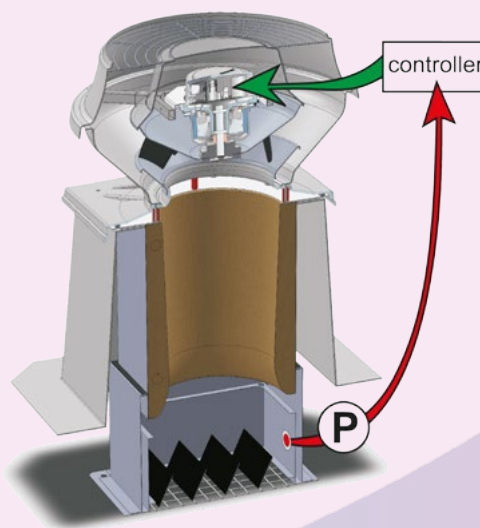
Standaard uitgevoerd met ingebouwde en elektrisch aangesloten druktransmitter

Met de druktransmitter kan de onderdruk in het kanaal gemeten worden

De interne regeling zorgt voor een constante druk in het kanaal

De gewenste constante druk kan worden ingesteld via ingebouwde potmer (0-10V)

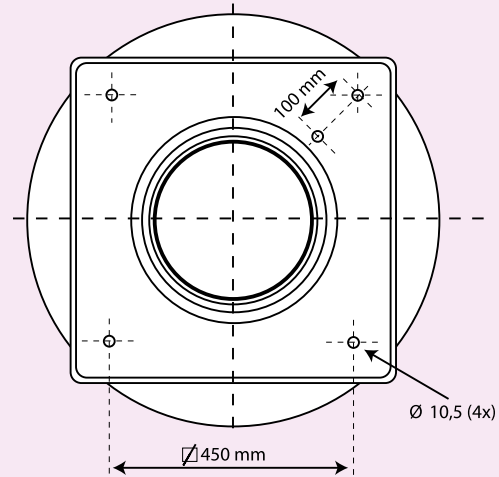
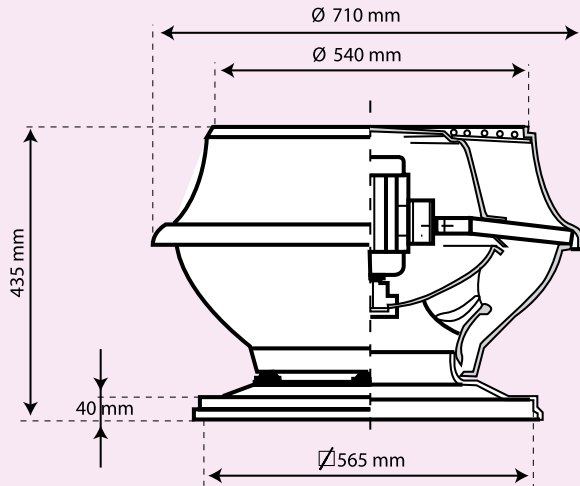
Ingebouwde klok; MXF EC Green Excellent Plus



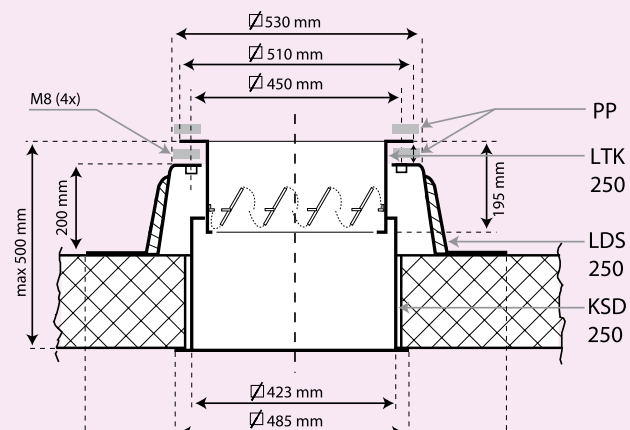
# MXF 250 EC Green

## Technische specificaties

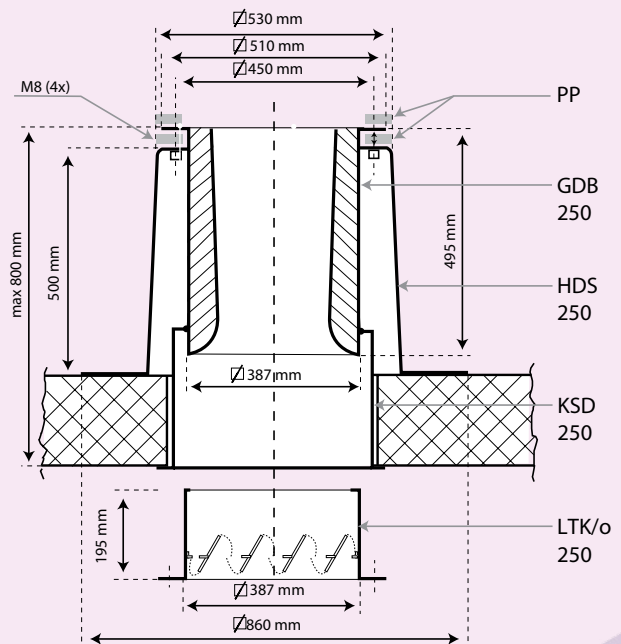
### Maatvoering MXF



### Maatvoering dakopstanden

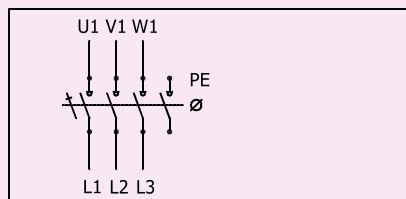
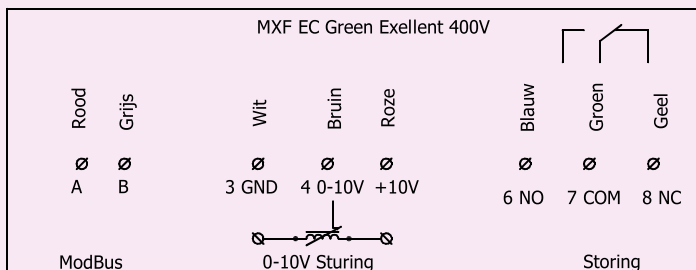
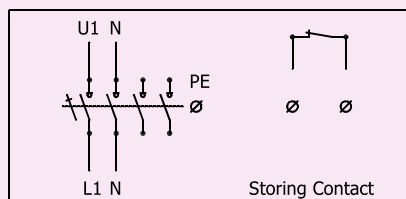
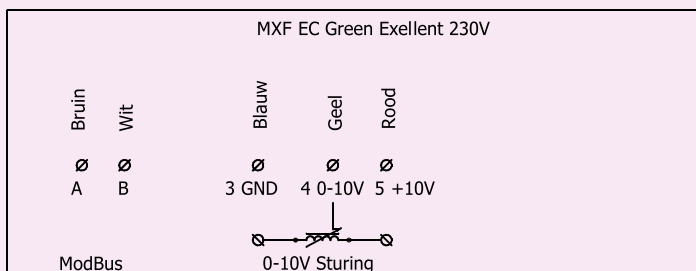
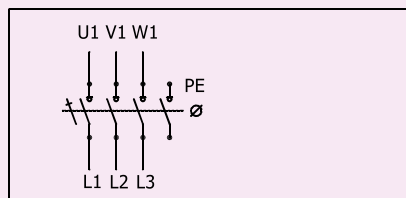
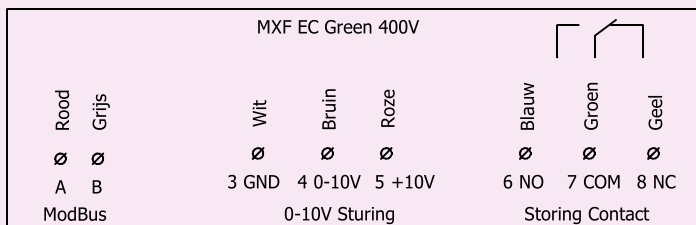
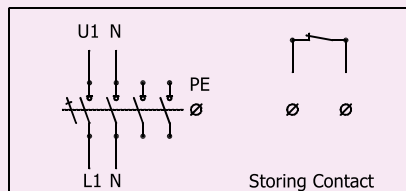
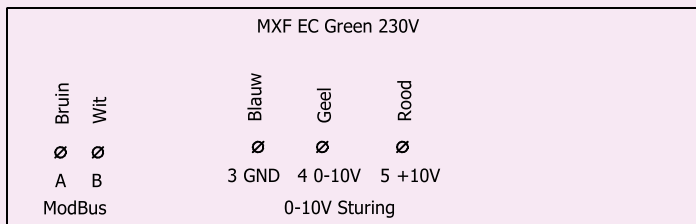


Laag



Hoog

### Aansluitschema's



#### Meer informatie

T +31(0)38 33 70 833

Ned Air bv

F +31(0)38 33 22 750

Constructieweg 49

E info@nedair.nl

8263 BC Kampen

I www.nedair.nl