

Belangrijkste eigenschappen

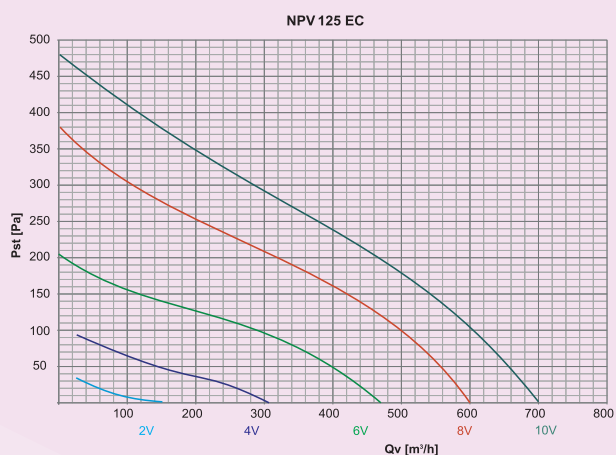
Energiezuinige EC-uitvoering (Electronically Commutated)
In drie toeren regelbaar (instelbaar)
Laag geluidsniveau door geluiddemper in ventilatorbehuizing
De motor/vleugelcombinatie is geplaatst onder inregen vrije kap
Standaard voorzien van een werkschakelaar, snoer en periflex stekker
Bovendaks gemonteerd
Milieuvriendelijke, zwarte kunststofbehuizing
De ventilator is volledig recyclebaar
Achterover gebogen schoepen (onderhoudsvriendelijk - reiniging slechts 1x per 4 jaar)



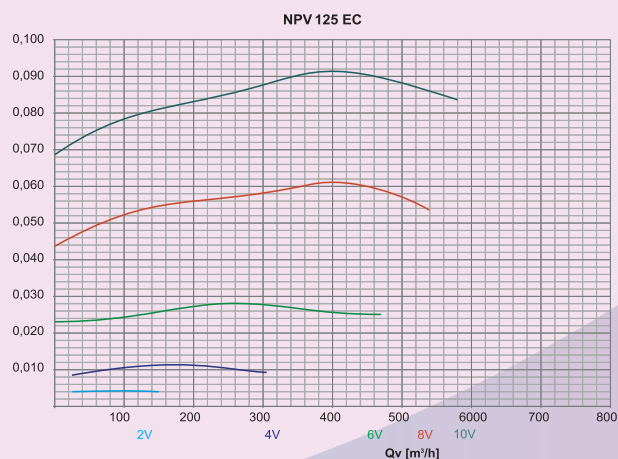
Technische specificaties

Uitsturing	Qv	P st	Toerental	Stroom	Vermogen	cos phi	SFP
(V)	(m³/h)	(Pa)	[min ⁻¹]	(A)	[kW]		(W/m²/s)
2	90	13	651	0,05	0,004	0,34	160
4	173	48	1.350	0,10	0,011	0,46	229
6	266	114	2.039	0,25	0,029	0,50	392
8	348	195	2.688	0,49	0,063	0,56	651
10	391	246	3.080	0,73	0,093	0,55	855

Luchtdebiet



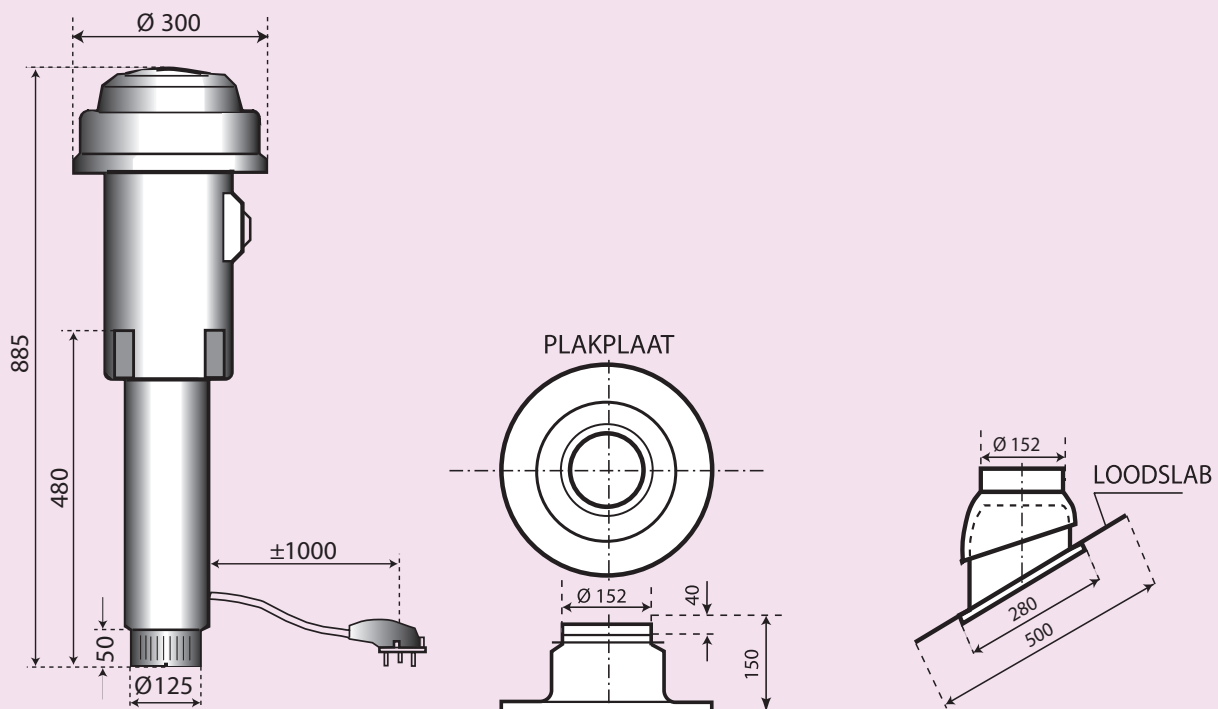
Vermogen



NPV 190/125 EC

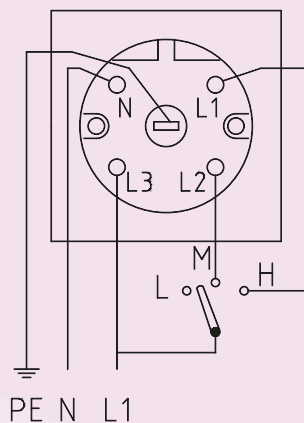
Technische gegevens

Maatvoering



Aansluitschema

Perilex wandcontactdoos



Meer informatie

T +31(0)38 33 70 833

Ned Air bv

F +31(0)38 33 22 750

Constructieweg 49

E info@nedair.nl

8263 BC Kampen

I www.nedair.nl