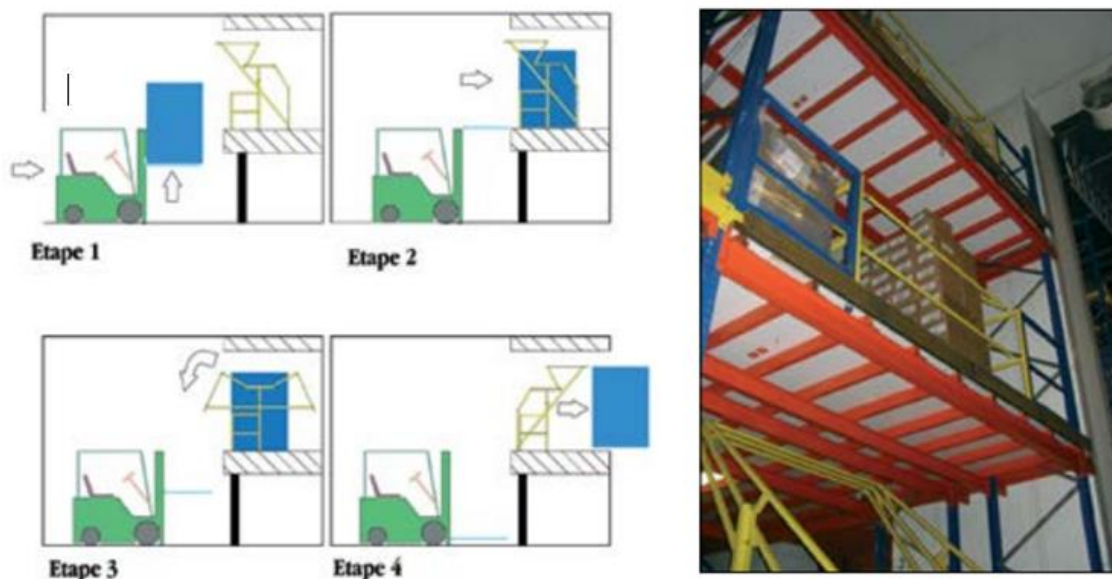


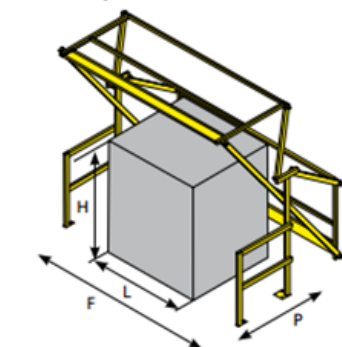
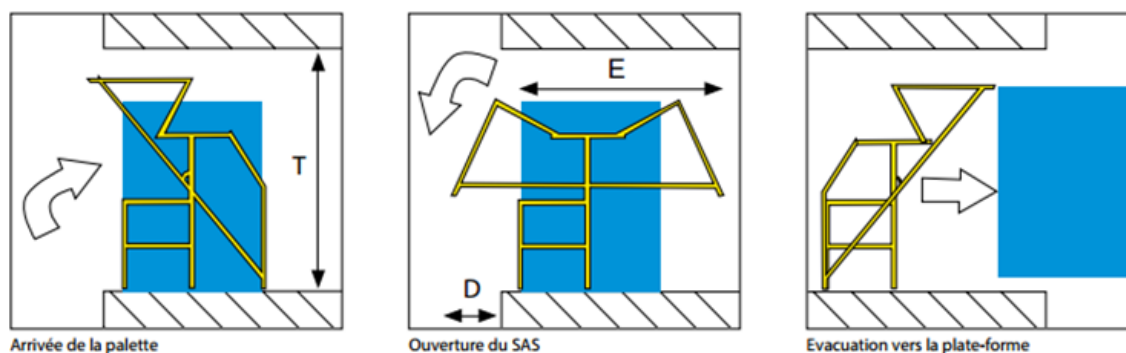
EQUIPEMENTS DE SECURITE Barrière écluse Sas à Volet

Caractéristiques

La Barrière Ecluse est un organe de sécurité à associer à un moyen de levage afin d'obtenir un monte charge simple et économique. Ce produit recommandé par les CRAM et L'INRS permet de travailler conformément à la législation.



Dimensions



Dimensions standard (mm)					
Réf	Palette		s A s		
	P	H	T	D	e
V165	1450	1650	2100	550	2150
V200	1450	2000	2350	650	2250
V235	1450	2350	2600	750	2350
V270	1450	2700	2950	1060	2530
V sP	Sur mesure				
Largeurs standard (mm)					
L	1440	1640	1840	2040	2240
F	1700	1900	2100	2300	2500