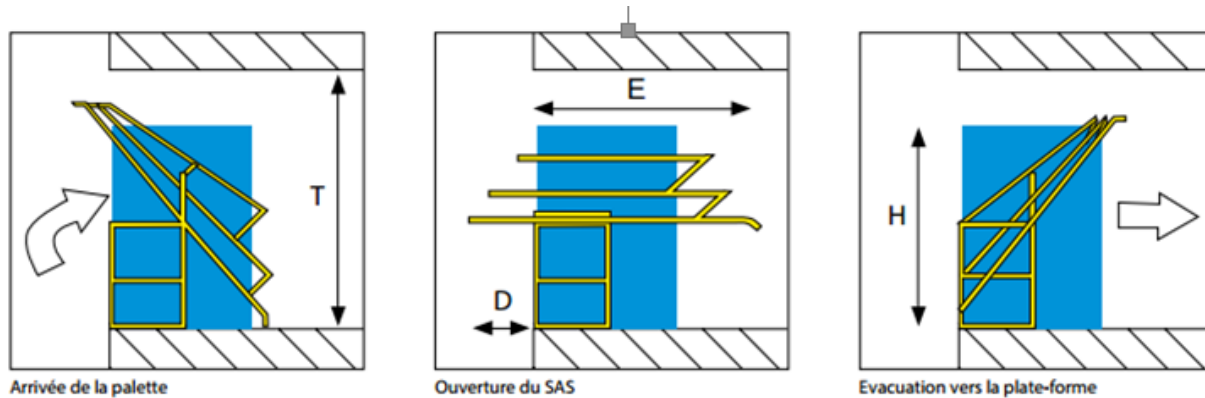


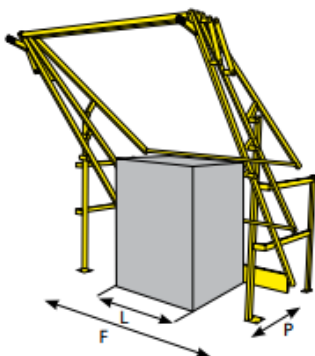
## EQUIPEMENTS DE SECURITE Barrière écluse Sas à Cadre

### Caractéristiques

Ce type de barrière est parfaitement adapté dans les cas où la hauteur sous plafond (T) est faible par rapport à la hauteur des palettes (H). De plus, dans le cas de plateformes à plusieurs étages, les barrières écluses à cadre ne débordent pas sur vide en position stable, ouverte ou fermée. Ainsi, les conducteurs de chariots élévateurs sont sécurisés lors des manœuvres en zone de barrières superposées.



### Dimensions



Dimensions standard (mm)						
Réf	Palette		sAs			
	P	H	T	D	e	
C165	1450	1650	1875	325	2150	
C200	1450	2000	2200	500	2250	
C235	1450	2350	2550	675	2360	
C270	1450	2700	2900	825	2500	
C s P	Sur mesure					
Largeurs standard (mm)						
L	1350	1550	1750	1950	2150	2750
F	1700	1900	2100	2300	2500	3100

