

SECURITE ENTREPOT : Arceau d'angle

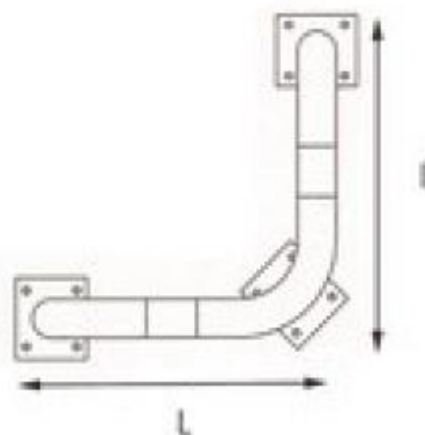
Caractéristiques :

- Protection des angles
- Ø 76 mm
- Fabriqué en acier
- Arceau d'angle renforcé Ø76 mm.
- Coloris : noir et jaune
- Fixations non fournies 12 points de fixation



Plusieurs dimensions (L x H) :

- L 600 x 600 x H 350 mm Poids 12.50 kg
- L 600 x 600 x H 600 mm Poids : 15.50 kg
- L 600 x 600 x H 1200 mm Poids : 23.50 kg



BAR FIX 1 SB
Béton/Concrete

