

KLP[®]-H Diamantkoppaal X-base



U kunt er in het straatbeeld niet omheen: de KLP[®] Diamantkoppaal. Wellicht het meest bekende product uit onze range. U ziet ze als markeringspaal rond parkeerplaatsen of als afzetpaal bij bruggen en aan straatkanten. Een belangrijke functie van de KLP[®] diamantkoppaal is het vergroten van de openbare veiligheid.



Onze nieuwe **KLP[®]-H Diamantkoppaal X-base** is onbreekbaar door de uitgebalanceerde samenstelling van het kunststofmengsel en is daarmee uniek in zijn soort. Op deze "hoge-sterkte" paal geven wij een anti-breekgarantie.

Het innovatieve ontwerp van de nieuwe **KLP[®]-H Diamantkoppaal X-base**, met uitsparingen aan de onderzijde, levert u de volgende voordelen:

- De diamantkoppaal weegt 19,7 kg. Dit betekent een gewichtsreductie van 20% ten opzichte van het oude type diamantkoppaal.
- Het unieke ontwerp zorgt voor een twee keer zo grote grondweerstand, waardoor het gebruik van ankergat en ankerstaaf in vrijwel alle gevallen overbodig is.
- Eenvoudiger aan te brengen door middel van een diepte-indicator op de paal (80 cm boven het maaiveld, 60 cm onder het maaiveld).
- De paal wordt geleverd met anti-breekgarantie.



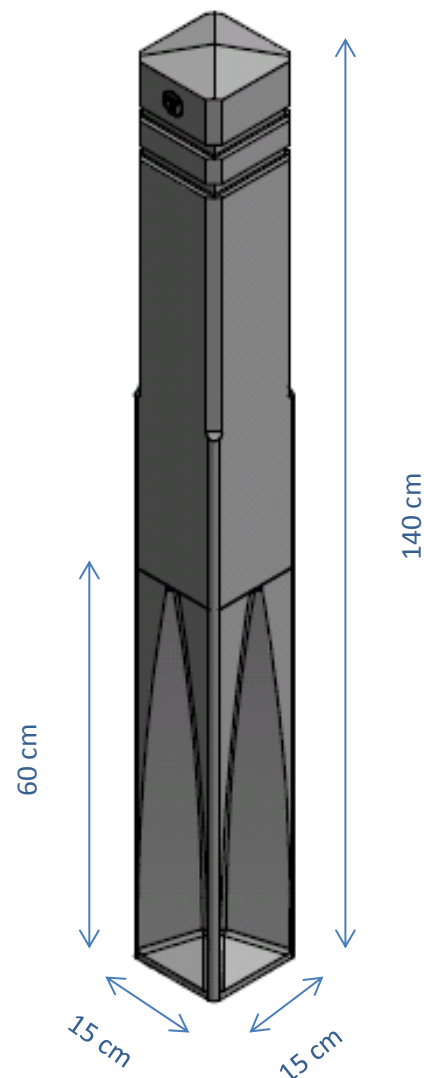
KLP[®] Hoge Sterkte Diamantkoppaal X-base: duurzaam & onbreekbaar



Duurzaam & Milieuvriendelijk

KLP[®]-H Diamantkoppaal X-base, met vellingkanten

Afmeting	: 15 x 15 x 140 cm.
Kleur	: Zwart.
Uitvoering	: Massief, onbreekbaar met anti-breukgarantie.
Standaard	: Standaard geleverd met rood/wit reflecterende bandjes. Levering zonder bandjes of andere kleuren en afmetingen van de bandjes is op aanvraag.
Overig	: Leverbaar als afneembare diamantkoppaal, lengte 80 cm met slotmechanisme, 6-kanthaaksleutel en betonpoer.
Aanbrengen	: 60 cm in de grond aanbrengen, 80 cm blijft boven de grond.
Verpakking	: Standaard per 25 stuks verpakt.



Eigenschappen KLP[®]:

- Duurzaam (technische levensduur > 50 jaar)
- Onbreekbaar
- Milieuvriendelijk
- Onderhoudsvrij
- Rot en splintert niet
- Vorst- & UV-bestendig
- Gerecycled en recyclebaar

Duurzaam & Milieuvriendelijk