

# KLP<sup>®</sup> Prowal beschoeiing



**KLP<sup>®</sup> Prowal** levert u een duurzame en kostenefficiënte oplossing voor uw walbeschoeiing! Of het nu gaat om nieuwbouwlocaties of renovatieprojecten. Juist op het scheidingsvlak van water en lucht, waar alle houtsoorten het meest gevoelig zijn voor rot, is KLP<sup>®</sup> een uitstekend alternatief.



KLP<sup>®</sup> Prowal heeft het uiterlijk en de verwerkbaarheid van hout en de levensduur van kunststof. KLP<sup>®</sup> Prowal rot niet, splintert niet, is duurzaam, milieuvriendelijk, onderhoudsvrij en eenvoudig te plaatsen. Het bevat geen schadelijke stoffen en verouderd niet door weersinvloeden.

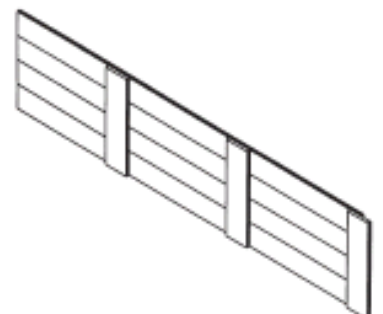
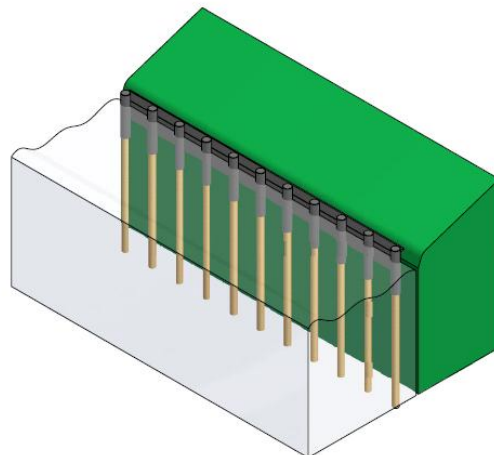
Het KLP<sup>®</sup> Prowal beschoeiingsschot is samengesteld uit veer- en groefplanken. Het schot kan per 15 cm opgehoogd worden. KLP<sup>®</sup> Prowal kan in rechte oevers geplaatst worden, maar laat zich ook eenvoudig toepassen in bochten.



Voor de afwerking zijn staalversterkte **KLP<sup>®</sup> Gordingen** verkrijgbaar. En voor de bevestiging van de schotten bieden wij **KLP<sup>®</sup> Combi-palen** en glasvezelversterkte **KLP<sup>®</sup> Palen**. U kiest hiermee voor een duurzame totaaloplossing!



KLP<sup>®</sup> laat zich eenvoudig en snel zagen, boren, schaven, spijkeren, nieten en schroeven. We helpen u ook graag met montage-instructies en tips over de bevestiging.



*Duurzaam & Milieuvriendelijk*

## KLP® Combi-paal

De KLP® Combi-paal bestaat uit een onbehandelde naaldhouten paal die met KLP® kunststof is omsloten. Dit heeft als voordeel dat er op de lucht-water lijn geen rotting plaatsvindt en dat er geen onderhoud nodig is.



Het gebruikte naaldhout is PEFC-gecertificeerd en is dus afkomstig uit duurzaam beheerde bossen.

Door de combinatie van hout en kunststof worden de voordelen van beide materialen - de stijfheid van hout en de duurzaamheid van kunststof - optimaal benut. De hout-kunststofcombinatie heeft bovendien een goede prijs/kwaliteit verhouding.

### KLP® Prowal opgeklampt beschoeiingsschot

Werkende lengte	: 250 cm
Schothoogtes	: 30 / 45 / 60 / 75 / 90 / 105 cm
Plankdiktes	: 2 / 2,8 / 3,2 / 3,8 cm

### KLP® Combi-paal

Kunststof deel	: Ø 11 cm
Lengte kunststof deel	: 75 cm
Houten deel	: Ø 8 cm
Totale werkende lengte	: naar wens (vanaf 170 cm)

### KLP® Paal - glasvezelversterkt

Maten rond	: Ø 10 x 200 en 250 cm
Maten vierkant	: 8 x 8 x 160/ 200/ 250 cm 10 x 10 x 180/ 215/ 250/ 300 cm

(E-modulus ca. 2000N/mm<sup>2</sup>)

### KLP® Gording staalversterkt

Maat	: 8 x 8 x 300 cm
	: 14,5 x 7 x 280 cm



### Voordelen van KLP®:

- Duurzaam
- Milieuvriendelijk
- Onderhoudsvrij
- Eenvoudig te verwerken
- Rot en splintert niet
- Opnieuw te recycleren
- UV-, water- en weersbestendig

**Duurzaam & Milieuvriendelijk**