

KLP[®] Combi-Damwand



De toenemende zorg over het milieu, met name het controversiële gebruik van tropisch hardhout en het gebruik van chemicaliën bij houtverduurzaming, heeft ertoe geleid dat instanties op zoek zijn gegaan naar andere oplossingen voor de watersector.



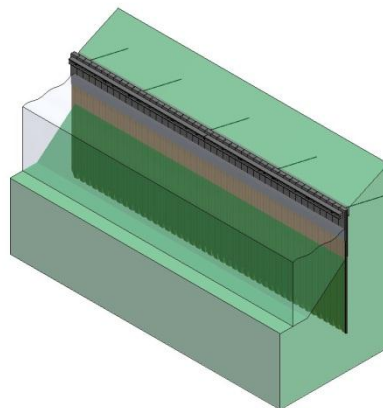
Het gerecyclede kunststof van KLP[®] is onderhoudsvrij, duurzaam, snel en gemakkelijk te reinigen en het splintert of rot niet. Daarnaast is KLP[®] uiterst milieuvriendelijk, want er vindt geen uitloging in het oppervlakte- of grondwater plaats. KLP[®]-materiaal heeft de charme en de verwerkbaarheid van hout. Zo laat KLP[®] zich eenvoudig en snel zagen, boren, spijkeren, nieten en schroeven.



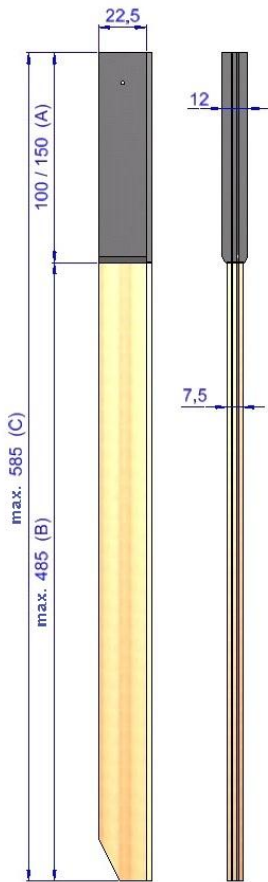
Als het gaat om water- of grondkering biedt de **KLP[®] Combi-Damwand** u een voordelige én duurzame oplossing. De KLP[®] Combi-Damwand bestaat uit PEFC gecertificeerde vuren houten planken die aan de bovenzijde omspoten zijn met kunststof. Het toegepaste kunststof is een gerecycled polyethyleen.



De KLP[®] Combi-Damwandplank heeft als voordeel dat er op de lucht-water lijn geen rotting plaatsvindt en dat het geen onderhoud nodig heeft. De combinatie van hout en kunststof resulteert in een bijzonder stijve damwandplank met een goede prijs/kwaliteit verhouding. De KLP[®] Combi-Damwand valt onder 'Duurzaamheidsklasse 1' en heeft een minimale technische levensduur van 50 jaar.



Duurzaam & Milieuvriendelijk



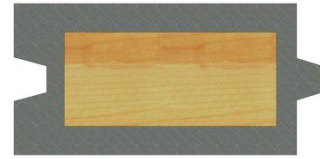
Type 7,5/12

De veer en groef van het hout en het kunststof lopen naadloos in elkaar over, hierdoor kunnen de planken gemakkelijk in elkaar geschoven worden.

De planken kunnen met standaard apparatuur in de grond gedrukt, getrild of gespoten worden zonder dat de bovenkant van de plank wordt beschadigd.

Wij bieden ook de **KLP® Gordingen** die stevigheid en vorm geven aan de constructie van de damwand. U kiest hiermee voor een totaaloplossing!

De KLP® Gording is voorzien van stalen wapening, waardoor de stijfheid ervan gelijkwaardig is aan die van hardhout. En u bevestigt de gording eenvoudig aan de damwandplank, want de gording laat zich gemakkelijk boren.



Voordelen KLP® Combi-Damwand:

- Duurzaam
- Milieuvriendelijk
- Onderhoudsvrij
- Recyclebaar
- Slagvast
- Hoge stijfheid
- UV-, water- en weersbestendig
- Gemakkelijk aan te brengen met standaard gereedschap
- Hout afkomstig uit duurzaam beheerde bossen
- Minimale technische levensduur is 50 jaar

KLP® Combi- Damwand type 7,5/12

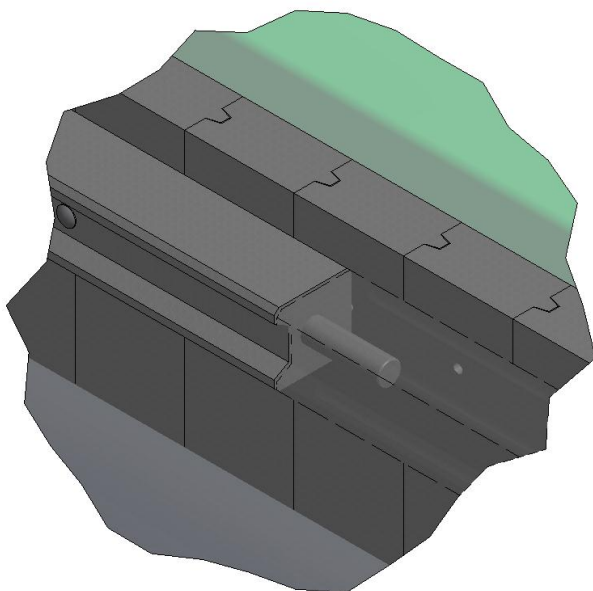
- A. omspoten deel : 22,5 x 12 x 100/150 cm
- B. niet omspoten deel : 22,5 x 7,5 x max. 485 cm
- C. maximale, totale lengte : 585 cm

KLP® Combi- Damwand type 5/9

- A. omspoten deel : 23,3 x 9 x 100/150 cm
- B. niet omspoten deel : 23,3 x 5 x max. 355 cm
- C. maximale, totale lengte : 455 cm

KLP®-S Gording staalversterkt

- Maat : 16 x 15 x 500 cm



Duurzaam & Milieuvriendelijk