

KLP[®] Paalkop



De holle KLP[®] Paalkop is het alternatief voor houten fundatiepalen voor onder andere aanlegsteigers en meerpalen. De KLP[®] Paalkop is een perfect opzetstuk voor houten palen omdat er op het scheidingsvlak tussen water en lucht geen rotting plaatsvindt en omdat het geen onderhoud nodig heeft. De combinatie van hout en kunststof resulteert bovendien in een bijzonder stijve fundatiepaal en levert u een prijsbewuste oplossing.



Het gerecyclede kunststof van KLP[®] is onderhoudsvrij, duurzaam, snel en gemakkelijk te reinigen en het splintert of rot niet. Daarnaast is KLP[®] uiterst milieuvriendelijk, want er vindt geen uitloging in het oppervlakte- of grondwater plaats.

KLP[®] heeft de charme en de verwerkbaarheid van hout. Zo laat KLP[®] zich eenvoudig en snel zagen, boren spijkieren, nieten en schroeven.



Het onderste gedeelte van de KLP[®] Paalkop is rond en het bovenste gedeelte is vierkant. De holle KLP[®] Paalkop kan op de naaldhouten paal worden geschoven en met een trilblok de grond in worden getrield.

De naaldhouten paal staat minstens 1 meter onder water en de KLP[®] Paalkop staat boven de waterlijn.

KLP[®] Paalkop heeft een minimale, technische levensduur van 50 jaar.



Duurzaam & Milieuvriendelijk

KLP® Paalkop hol

90 x 20 x 20 cm

120 x 20 x 20 cm

150 x 20 x 20 cm

175 x 20 x 20 cm

Met vellingkanten

120 x 20 x 20 cm

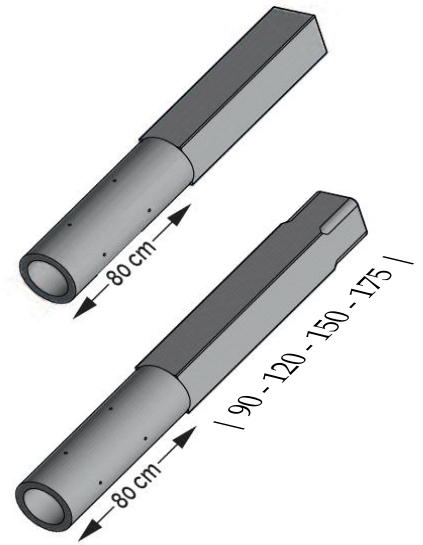
Standaardkleur : zwart

Het aanbrengen gaat als volgt:

De holle KLP® Paalkop kan ter plekke op de naaldhouten paal worden geschoven.

Door middel van een 4-tal houtfretten kan het hout aan de paalkop worden bevestigd, zodat de paal eenvoudig onder de kraan kan worden gebracht.

De combinatie kunststof paalkop/houten onderpaal kan met behulp van een trilblok de grond in worden getrild.



Voordelen van KLP®:

- Duurzaam
- Milieuvriendelijk
- Onderhoudsvrij
- Eenvoudig te verwerken
- Rot en splintert niet
- Recyclebaar
- UV-, water- en weersbestendig

Duurzaam & Milieuvriendelijk