

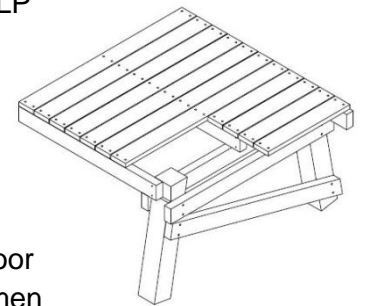
KLP[®] Steigers



Steigerdekdelen van KLP[®], gemaakt uit gerecycled kunststof, hebben de charme en verwerkbaarheid van hout en de levensduur van kunststof (> 40 jaar).

Met de volgende onderdelen bouwt u eenvoudig een KLP[®] steiger op:

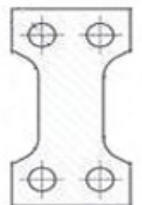
- KLP[®] Paalkoppen
- KLP[®] Kespens & schoren
- KLP[®] Staalversterkte balken
- KLP[®] Deck



U kiest hiermee voor een duurzame totaaloplossing! Door het gebruik van gerecycled kunststof worden afvalstromen opgewaardeerd naar een hoogwaardigere toepassing én ontlasten we het milieu. Omdat het materiaal meer dan 40 jaar mee gaat en geen onderhoud nodig heeft bent u met KLP[®] - over de hele levensduur berekend - bovendien voordelig uit.



KLP[®] kunststof is bijzonder veilig, want het splintert niet en is twee keer zo stroef als hout, met name als het nat wordt. We maken KLP[®] Deck-delen voor steigers waar men niet op uitglijdt en je onbezorgd met blote voeten op kunt lopen. KLP[®] Deck vindt daarnaast ook zijn toepassing in onder andere bruggen, vlonders en looppaden.



Door het gebruik van staalversterkte kunststof balken is het mogelijk om steigers met veel grotere overspanningen te construeren. Dit betekent dat er - ten opzichte van traditionele bouw - minder palen nodig zijn, zodat op de totale materiaal- en bouwkosten bespaard wordt.



Projecten waarbij gewerkt wordt met constructie-onderdelen, zoals bij steigers, kunnen we volledig voor u uitwerken en uitvoeren. Hiervoor hebben we ervaren projectmanagers en een eigen R&D afdeling met vakkennis in huis. We maken besteksomschrijvingen, adviseren, berekenen, ontwerpen, produceren, assembleren en prefabriceren.

Duurzaam & Milieuvriendelijk



KLP® Deck - profielplanken (zwart, grijs, bruin)

15 x 3,0 x 300 cm 40 cm*
18 x 3,9 x 325 cm 60 cm*
20 x 4,7 x 325 cm 80 cm*

*) hoh-afstand: puntbelasting van 100 kg, met een maximale doorbuiging van L/250.

KLP® Kespens & Schoren

15 x 5 cm, 16 x 8 cm KLP®
15 x 5 cm, 16 x 8 cm KLP® glasvezelversterkt
15 x 7 cm, 16 x 8 cm KLP® staalversterkt

KLP® - Staalversterkte balken

16 x 8 cm maximale lengte 400 cm
13 x 7 x 400 cm KLP® I-ligger

KLP® Paalkoppen

Kunststof paalkoppen te gebruiken in combinatie met houten palen. Afmetingen:

Onder: Ø 18,5 x 50 cm

Boven: 19,5 x 19,5 x 70 cm, 120 cm of 150 cm

Conform NEN-EN 1990/1991



Voordelen van KLP®:

- Duurzaam
- Milieuvriendelijk
- Stroef
- Onderhoudsvrij
- Eenvoudig te verwerken
- Rot en splintert niet
- Recyclebaar
- UV-, water- en weersbestendig

Duurzaam & Milieuvriendelijk