

Yosemite waterval-kraan

Installatie & Onderhoud

SPECIFICATIE

Werkdruk

Min 0.5 bar - Max 5.0 bar

Temperatuur

Heet water toevoer - Max. 65 °C

INSTALLATIE

Installatie dient volgens deze handleiding en door een erkende installateur te worden uitgevoerd.

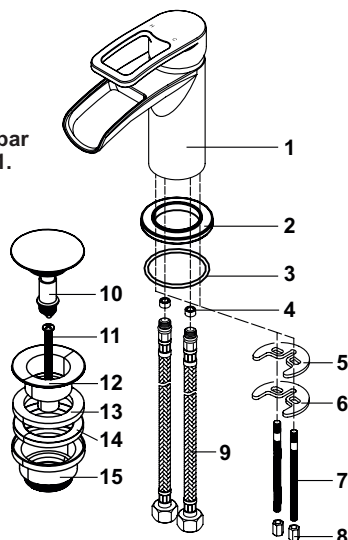
ALGEMEEN:

1. Installeer de kraan niet in een ruimte waar het kan vriezen.
2. De watertoevoer naar deze kraan dient te worden geïsoleerd wanneer de kraan voor langere tijd niet wordt gebruikt en wanneer de leidingen zouden kunnen bevriezen.
3. Leidingwerk dient goed gemonteerd te zitten en de koppelingen vrij van frictie.
4. Al het leidingwerk dient vooraf gecontroleerd te worden op lekkages.
5. Spoel het leidingwerk goed door om deze leidingen goed schoon te krijgen.
6. Draai de hoofdkraan dicht alvorens de mengkraan te monteren.

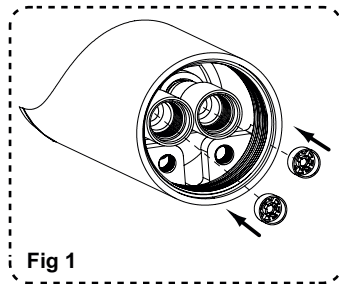
INSTALLEREN VAN DE MENGKRAAN

BELANGRIJK: reduceer de waterdruk wanneer deze hoger is dan 3 bar
Het is aanbevolen de doorstroombegrenzers (4) te plaatsen. Zie fig.1.

1. Monteer de draadeinden (7) in de kraan (1) en draai deze vast.
2. Plaats de chroom ring (2), voorzien van O-ring (3) onder de kraan (1)
3. Draai de flexibele slangen (9) in de kraan (1)
Onthou: vast=vast!
4. Begeleid de slangen door het gat van de wastafel en zorg ervoor dat de chroom ring met o-ring op de juiste plaats zit.



5. Schuif de rubber bescherming (5) en de metalen "hoefijzer"(6) over de draadeinden (7) en draai de schroeven (8) op de draadeinden(7). Niet te strak!
6. Monteer de flexibele slangen (9) aan de waterleiding met de juiste koppelingen.
7. Verwijder de plug (10) van de waste (12)
8. Draai de lange schroef (11) los met een schroevendraaier.
9. Plaats de waste (12) met de pakking (13) in de afvoer van de wastafel
10. Houdt de waste body (15) met pakkingsring (14) onder de wastafel op zijn plaats en draai de schroef (11) vast in de waste body(15) NIET TE STRAK AANDRAAIEN om schade aan de wastafel en waste te voorkomen...
11. Draai de plug (10) weer in de waste (12)
12. Click de waste naar beneden zodat deze dicht zit en vul de wastafel met water. Constater of het water niet wegloopt en dat de waste niet lekt. Wanneer dit in orde is de waste weer open clicken en het water weg laten lopen en wederom checken of de waste niet lekt... Wanneer de waste nog niet op een sifon is aangesloten even een emmer onder de waste houden om het water weer op te vangen...



ONDERHOUD

Schoonmaken

Omdat het oppervlak met de modernste technieken is aangebracht kan het nog steeds voorkomen dat deze aangetast wordt wanneer deze kraan niet op de juiste manier gereinigd wordt.

De oppervlaktes van de mengkraan dienen uitsluitend met een zachte, schone en vochtige doek gereinigd te worden.

Absoluut geen agressieve middelen mogen in contact komen met de mengkraan anders vervalt de garantie.

**** FABRIEKSGARANTIE: 5 JAAR ****
(garantie uitsluitend op fabrieksfouten)