

JABLOTRON JA-83M

CZ Bezdrátový magnetický detektor otevření
EN Wireless magnetic door detector
DE Funk - Öffnungsmelder
SK Bezdrátový magnetický detektor otvorenia
РУС Беспроводной магнитный детектор открытия

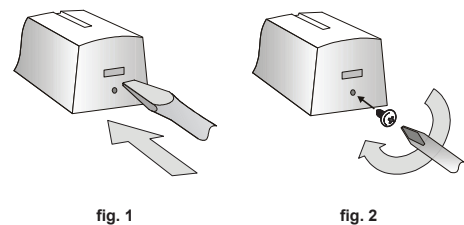


fig. 1

fig. 2

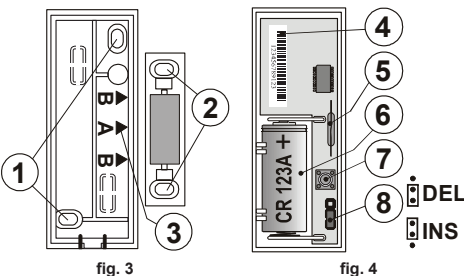


fig. 3

fig. 4

CZ 1. montážní otvory pro upevnění vysílače; 2. montážní otvory pro upevnění magnetu A, 3. pozice magnetu A,B; 4. sériové číslo; 5. jazýčkový kontakt; 6. baterie CR123A; 7. sabotážní snímač; 8. nastavení reakce

EN 1. mounting holes of the detector; 2. mounting holes of the magnet A, 3. magnet A and B position marks; 4. serial number; 5. reed contact; 6. battery CR123A; 7. tamper; 8. settings jumper

DE 1. Montage Öffnungen für das Befestigen des Senders; 2. Montage Öffnungen für die Befestigung des Magnets A, 3. Position des Magnets A,B; 4. Seriennummer; 5. Schutzrohrkontakt; 6. Batterie CR123A; 7. Sabotage Sensor; 8. Einstellen der Reaktion

SK 1. montážne otvory pre upevnenie detektora; 2. montážne otvory pre upevnenie magnetu A, 3. pozícia magnetu A,B; 4. sériové číslo; 5. jazýčkový kontakt; 6. batéria CR123A; 7. sabotážny (Tamper) kontakt; 8. nastavenie reakcie

РУС 1. монтажные отверстия для крепления передатчика; 2. монтажные отверстия для крепления магнита A, 3. позиция магнита A,B; 4. заводской номер; 5. геркон; 6. батарейка CR123A; 7. температурный контакт; 8. настройка реакции.

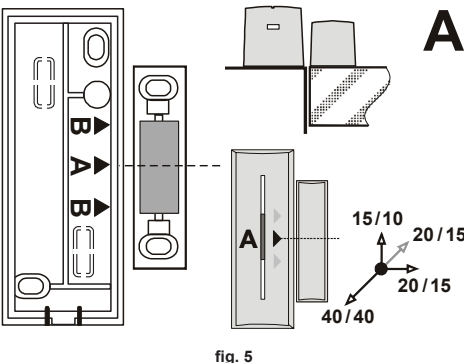


fig. 5

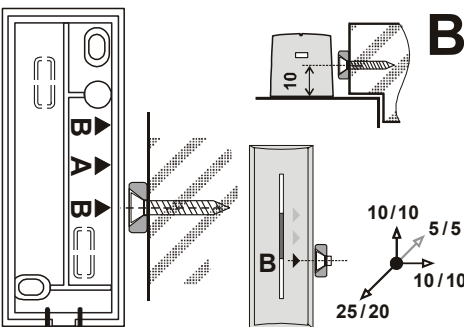


fig. 6

JABLOTRON ALARMS a.s.,
 Pod Skalkou 33
 466 01 Jablonec nad Nisou
 Czech Republic
 Tel.: +420 483 559 911
 fax: +420 483 559 993
 Internet: www.jablotron.cz

JABLOTRON

JA-83M CZ / EN / DE / SK / RU

ČESKY

Detektor JA-83M je komponentem systému OASIS firmy Jablotron. Je určen k detekci otevření dveří, oken apod. Detektor komunikuje bezdrátově a je napájen z baterie.

Instalace

Výrobek má montovat proškolený technik s platným certifikátem výrobce.

Vyberte vhodné místo pro instalaci. Detektor reaguje na oddálení magnetu. Vysílací část se montuje na pevnou část dveří (okna) a magnet na pohyblivou část. Vyhněte se montáži přímo na kovové předměty (ovlivňují negativně činnost magnetického senzoru i rádiovou komunikaci).

1. Otevřete kryt detektoru (stiskem západky viz fig. 1).
2. Přišroubujte zadní plast na pevnou část dveří (okna) Značky A,B na tomto plastu vyznačují umístění magnetu (fig. 3).
3. Přišroubujte magnet na pohyblivou část dveří (okna). Magnet v plastovém pouzdře umístíte středem pouzdra proti šipce A, prstencový magnet musí být proti šipce B. Vzdálenost magnetu od vysílací části má být při zavřených dveřích co nejmenší. Vzdálenost pro aktivaci při oddálení magnetu ve všech osách a pro nemagnetický / magnetický montážní podklad jsou uvedeny v obrázku fig. 5 a fig. 6. Pozn. Pro výškové nastavení A magnetu použijte dodanou podložku.
4. Naučte detektor do ústředny (přijímače). Řiďte se návodem k ústředně (přijímači). Učíci signál je vyslán ve chvíli připojení baterie. Pozn. Budete-li detektor do přijímače učít poté, co už měl zapojenou baterii, nejprve ji odpojte, pak stiskněte a uvolněte kontakt krytu (vybijte se zbytková energie) a teprve potom proveďte učení.
5. Nastavte funkce detektoru – viz Nastavení
6. Vysílací část nasadíte na zadní plast a zacvaknete.
7. Vyzkoušejte spolehlivou funkci detektoru.
8. Západku lze zajistit zašroubováním dodaného šroubku (fig. 2).

Nastavení

Propojka INS / DEL (fig. 4) určuje zda detektor leží v přístupové cestě do domu a poskytuje odchodové a příchodové zpoždění = pozice DEL. Naopak pozice INS znamená okamžitou reakci systému. Pozn. Nastavení má význam pouze při použití s ústřednou OASIS s nastavenou reakcí NATUR. Je-li v ústředně detektor nastavena jiná reakce, nebo používáte-li detektor s přijímačem UC-8x nebo AC-8x nemá nastavení přepínače žádný význam.

Detektor má dva režimy funkce, které jsou indikovány jedním nebo dvěma bliknutími signálky při vložení baterie.

Jedno bliknutí znamená, že detektor systému hlásí otevření i zavření. Je tak možné sledovat stav okna nebo dveří. Dvě bliknutí znamená, že detektor reaguje pouze při otevření (oddálení magnetu).

Přepnutí režimu provedete tak, že stisknete a podržíte ochranný spínač krytu, vložíte baterii a spínač uvolníte 3-5 sekund po vložení baterie. Detektor poté blikne jednou nebo dvakrát podle právě zvoleného režimu.

Testování detektoru

Po dobu 15 minut od uzavření krytu indikuje detektor aktivaci signálkou. Ústředna umožňuje v servisním režimu kontrolovat signál detektoru včetně měření jeho kvality.

Výměna baterie v detektoru

Systém kontroluje stav baterie a pokud se přiblíží její vybití, informuje uživatele (případně i servisního technika) komunikátorem systému. Detektor dále funguje a navíc indikuje každou aktivaci bliknutími signálky. Baterii doporučujeme vyměnit do 2 týdnů. Výměnu baterie provádí technik v servisním režimu. Po výměně baterie otestujte funkci detektoru.

Pozn. Je-li do detektoru založena slabá baterie, bude jeho signálka cca 1 min. blikat. Pak začne detektor fungovat ale bude hlásit vybitou baterii. Použitou baterii nevhazujte do odpadu, ale odevzdejte do sběrného místa.

Odebrání detektoru ze systému

Systém hlásí případnou ztrátu detektoru. Pokud jej úmyslně demontujete, musíte jej také vymazat v ústředně.

Technické parametry

Napájení lithiová baterie typ CR-123A (3.0V)
 Typická životnost baterie cca 3 roky (pro max. 20 aktivací denně)
 Komunikační pásmo 868 MHz, protokol Oasis
 Komunikační dosah cca 300m (přímá viditelnost)
 Typická rozptýlená/spínací vzdálenost fig. 5 a fig. 6

Rozměry vysílací část 75 x 31 x 23 mm
 magnet A: 56 x 16 x 15 mm, magnet B: Ø10 x 4 mm
 Prostředí dle ČSN EN 50131-1 II. vnitřní všeobecné
 Rozsah pracovních teplot -10 až +40 °C
 Klasifikace stupeň 2
 dle ČSN EN 50131-1, ČSN EN 50131-2-6, ČSN EN 50131-5-3
 Dále splňuje ČSN EN 50131-1, ČSN EN 50130-4,
 ČSN EN 55022, ČSN EN 60950-1
 Podmínky provozování ČTÚ VO-R/10/06.2009-9



Detektor je navržen a vyroben ve shodě s ním se vztahujícími ustanoveními: Nařízení vlády č. 426/2000Sb., je-li použit dle jeho určení. Originál prohlášení o shodě je na www.jablotron.cz v sekci poradenství
Poznámka: Výrobek, ačkoliv neobsahuje žádné škodlivé materiály, nevhazujte do odpadu, ale předejte na sběrné místo elektronického odpadu. Podrobnější informace na www.jablotron.cz.

ENGLISH

The JA-83M is a component of Jablotron's Oasis alarm system. It is designed to detect the opening of doors, windows etc. The battery-powered detector communicates via OASIS radio protocol.

Installation

Installation shall only be undertaken by technicians holding a certificate issued by an authorized distributor.

Choose the suitable place for detector's installation. The detector reacts to the removal of its magnet unit. The electronics should be installed onto the non-moving part of windows or doors, and the magnet onto the moving part. Avoid locating it directly on a metal frame as metal influences the functioning of the magnetic sensor and radio communication.

1. Open the detector cover by pressing the tab in. (fig. 1)
2. Screw the rear cover to the solid part of the door/window. The marks A and B show the right position of the magnet. (fig. 3)
3. Attach the magnet to the moving part of the window. The standard magnet in a plastic housing opposite the A arrow and the whorl shape magnet against the B arrow. Its distance from the detector should be as small as possible when the door/window is closed. In the picture fig. 5 and fig. 6 are shown the reaction areas for magnets in millimeters in three axes of movement and on the non-magnetic / magnetic surface. Note: Use the supplied plastic part to compensate the possible height difference for magnet A.
4. Enroll the detector into the control panel (receiver). Check its manual for more info. The enrollment signal is transmitted when the battery is inserted. Note: To enroll a detector after having already connected a battery, first disconnect the battery, and press and release the tamper sensor to discharge any remaining charge to get the device ready for enrollment.
5. Set the detector's reaction See settings chapter.
6. Mount the front cover onto the rear part
7. Test the detector's function.
8. The tab can be fixed using supplied screw (fig. 2).

Settings

The DEL position of the jumper provides entrance & exit delays for detectors installed in a building entrance. INS position allows the detector to instantly trigger alarm activation if the control panel is armed. Note: This DIP switch (INS/DEL) only has an effect if the detector has a natural reaction assigned to its address in the Oasis control panel. It also has no effect when used with a UC-8x or AC-8x receiver.

The detector has two different modes. The mode is indicated by one or two short flash when the battery is inserted.

One flash means that it indicates both opening and closing the door or window. The control panel knows the status of doors / windows. Two flashes means the pulse mode in which the detector indicates only opening the door or window.

The mode can be set (changed) when keeping the tamper switch pressed while installing the battery for 3 to 5 seconds.

Testing the detector

15 minutes after closing the detector cover, the LED indicates detector triggering. The strength and quality of detector signals can be measured by the control panel in Service mode.

Battery replacement

The detector monitors its battery voltage and if too low, a report is sent to the control panel to inform the installer or user. The detector continues to function and shows each triggering of the detector with a flash of its LED. Battery replacement should not be delayed by more than two weeks. This should be done by a qualified technician with the control panel in Service mode.

Note: If a partly discharged battery is inserted then the LED start flashing for one minute. Then the detector will work but the Lo Bat signal will be sent to the control panel. Expired batteries should not be thrown into the garbage, but disposed of according to local regulations.

Removing the detector from the system

If a detector is removed, the control panel reports the removal. The detector has to be deleted in the control panel before intentional removal.

Technical parameters

Voltage: Lithium battery type CR123A (3.0V)
 Typ. battery lifetime: approx. 3 years for max. 20 daily activations
 Communication band: 868 MHz, Oasis protocol
 Communication range: approx. 300m (open area)
 Typical sensitivity range: see fig. 5 and fig. 6
 Dimensions: transmitter part 75 x 31 x 23 mm
 A magnet: 56 x 16 x 15 mm, B magnet: Ø10 x 4 mm
 Operational environment according to EN 50131-1:
 II. Indoor general
 Operational temperature range: -10 to +40 °C
 Classification: grade 2
 according to: EN 50131-1, EN 50131-2-6, EN 50131-5-3
 Complies with: ETSI EN 300220, EN50130-4, EN55022, and EN 60950-1
 Can be operated according to: ERC REC 70-03



Jablotron Ltd. hereby declares that the JA-83M is in compliance with the essential requirements and other relevant provisions of Directive 1999/5/EC. The original of the conformity assessment can be found at www.jablotron.com.
 Note: Although this product does not contain any harmful materials we suggest you return the product to the dealer or directly to the producer after use.

DEUTSCH

Das Produkt ist Bestandteil des Systems OASIS der Firma Jablotron. Es ist bestimmt zur Detektion des Öffnens von Türen, Fenstern, u. a. Der Detektor kommuniziert drahtlos und ist durch eine Batterie versorgt.

Installation

Das Produkt soll ein geschulter Techniker mit gültigem Zertifikat des Produzenten montieren.

Suchen sie einen passenden Platz für die Installation aus. Der Detektor reagiert auf entfernen des Magneten. Der Sendeteil wird auf den festen Teil der Türen (Fenster) montiert und der Magnet auf den beweglichen Teil. Meiden sie die Montage direkt an Metallgegenständen (sie beeinflussen negativ die Tätigkeit des magnetischen Sensors und auch die Funkkommunikation).

1. Öffnen sie die Abdeckung des Detektors (durch das Drücken des Schnappers siehe fig. 1).
2. Schrauben sie den hinteren Kunststoff an den festen Teil der Türen (Fenster) die Zeichen A, B auf diesem Kunststoff markieren die Platzierung des Magnets (fig. 3).
3. Schrauben sie den Magnet an den beweglichen Teil der Türen (Fenster). Den Magnet im Kunststoffgehäuse platzieren sie mit der Mitte des Kunststoffgehäuses gegenüber dem Pfeil A, der Ringmagnet muss gegenüber dem Pfeil B sein. Die Entfernung des Magneten vom Sendeteil soll bei geschlossener Tür so gering wie möglich sein. Die Entfernung für die Aktivierung bei der Entfernung des Magneten in allen Achsen und für den unmagnetischen / magnetischen Montageuntergrund ist im Bild fig. 5 und fig. 6 angegeben. *Anm. Für die Höheneinstellung des A Magneten benutzen sie die gelieferten Unterlagen.*
4. Lehren sie den Detektor in die Vermittlungsanlage (Empfänger). Das Lernsignal wird im Augenblick des Anschlusses der Batterie gesendet. *Anm. Wenn sie den Detektor in den Empfänger danach lernen werden, wenn er schon die Batterie angeschlossen hatte, trennen sie ihn erst, dann drücken und lösen sie den Kontakt der Abdeckung (die Restenergie wird ausgeladen) und erst danach führen sie das Lehren durch.*
5. Stellen sie die Funktion des Detektors ein – siehe Einstellung
6. Den Sendeteil setzen sie an den hinteren Kunststoff und schnappen sie ihn ein.
7. Probieren sie die zuverlässige Funktion des Detektors aus.
8. Den Schnapper kann man sichern durch das einschrauben der gelieferten Schraube (fig. 2).

Einstellung

Der **Brückenstecker INS / DEL (fig. 4)** bestimmt ob der Detektor auf dem Zugangsweg in das Haus liegt und eine **Abgangs- und Ankunftsversperre** = Position DEL gewährt. Umgekehrt die Position **INS** bedeutet eine **sofortige Reaktion** des Systems. *Anm. Die Einstellung hat nur Sinn bei der Benutzung mit der Vermittlungsanlage OASIS mit eingestellter Reaktion NATUR. Wenn in der Vermittlungsanlage des Detektors eine andere Reaktion eingestellt ist, oder wenn sie einen Detektor mit einem Empfänger UC-8x oder AC-8x benutzen, hat die Einstellung des Umschalters keinen Sinn.*

Der Detektor hat zwei Modi der Funktion, welche angezeigt werden durch ein oder zwei blinken der Meldeleuchte beim einlegen der Batterie.

Ein blinken bedeutet, dass der Detektor des Systems **das öffnen und auch schliessen meldet**. Es ist so möglich den Stand der Türen oder Fenster zu beobachten. Zwei blinken bedeutet, dass der Detektor **nur beim öffnen reagiert** (entfernen des Magnets).

Das Umschalten des Modus führen sie so durch, dass sie den Schutzumschalter der Abdeckung drücken und lösen, die Batterie einlegen und den Umschalter nach 3 – 5 Sekunden nach dem Einlegen der Batterie lösen. Der Detektor blinkt dann einmal oder zweimal laut des gewählten Modus.

Testen des Detektors

Innerhalb von einer Zeit von 15 Minuten vom schliessen der Abdeckung zeigt der Detektor eine Aktivierung durch die Meldeleuchte an. Die Vermittlungsanlage ermöglicht im Service Modus das Signal des Detektors einschl. der Messung deren Qualität zu kontrollieren.

Austausch der Batterie im Detektor

Das System kontrolliert den Stand der Batterie und wenn sich ihr ausladen nähert, informiert es den Benutzer (bzw. auch Service Techniker) durch den Kommunikator des Systems. Der Detektor funktioniert weiter und zeigt zu dem auch die Bewegung durch ein kurzes blinken der Meldeleuchte an. Wir empfehlen die Batterie innerhalb von 2 Wochen auszutauschen. Den Austausch der Batterie führt ein Techniker im Service Modus durch. Nach dem Austausch der Batterie testen sie die Funktion des Detektors.

Anm. Wenn in den Detektor eine schwache Batterie eingelegt wird, wird seine Meldeleuchte ca. 1 Minute blinken. Danach fängt der Detektor an zu funktionieren, wird aber eine ausgeladene Batterie melden. Die benutzen Batterien nicht in den Müll werfen, aber in Sammelstellen abgeben.

Entnehmen des Detektors aus dem System

Das System kann den möglichen Verlust des Detektors melden. Wenn sie ihn mit Absicht demontieren, müssen sie ihn auch aus der Vermittlungsanlage löschen.

Technische Parametern

Versorgung	Lithium Batterie Typ CR-123A (3.0V)
Typische Lebensdauer der Batterie	ca. 3 Jahre
	(für max. 20 Aktivierungen täglich)
Kommunikationszone	868 MHz, Protokoll Oasis
Kommunikationsreichweite	ca. 300m (direkte Sichtbarkeit)
Typische Trenn-/Schaltentfernung des Mag. Sensors	fig. 5 und fig. 6
Maße	Sendeteil (Detektor) 75 x 31 x 23 mm Magnet A: 56 x 16 x 15 mm, Magnet B: Ø10 x 4 mm
Umgebung laut EN 50131-1	II. innere allgemein
Umfang der Arbeitstemperatur	-10 bis +40 °C
Klassifikation	Stufe 2
Weiter erfüllt	laut EN 50131-1, EN 50131-2-6, EN 50131-5-3 ETSI EN 300220, EN 50130-4, EN 55022, und EN 60950-1
Betriebsbedingungen	ERC REC 70-03



Der Detektor ist vorgeschlagen und produziert im Einklang mit den sich auf ihn sich beziehenden Anordnungen: Directive 1999/5/EC.

Das Originalerklärung über die Übereinstimmung auf www.jablotron.com.

Bemerkung: Das Produkt, obwohl es keine schädliche Materiale beinhaltet, werfen sie nicht in den Müll, sonder übergeben es in eine Sammelstelle des elektronischen Abfalles..

JA-83M CZ / EN / DE / SK / RU

SLOVENSKY

Detektor je komponentom systému OASIS firmy Jablotron. Je určený na detekciu narušenia objektu otvorením dverí, okien a pod. Detektor komunikuje bezdrôtovo a je napájaný z batérie.

Inštalácia

Výrobok má inštalovať preškolený technik s platným certifikátom Jablotronu. **Vyberte vhodné miesto na inštaláciu.** Detektor reaguje na oddialenie magnetu. Elektronika sa inštaluje na pevnú časť dverí (okna) a magnet na pohyblivú časť. Neodporúča sa inštalovať ho priamo na kovové predmety (negatívne ovplyvňujú činnosť magnetického senzora i bezdrôtovú komunikáciu).

1. **Otvorte kryt detektora** (stlačením západky - pozri fig. 1).
2. **Priskrutkujte zadný plast** na pevnú časť dverí (okna). Značky A, B na plaste označujú umiestnenie magnetu (pozri fig. 3).
3. **Magnet priskrutkujte na pohyblivú časť dverí (okna).** Magnet v plastovom obale umiestnite tak, aby jeho stred bol oproti šípke A, prstencový magnet musí byť oproti šípke B. Vzdialenosť magnetu od detektora pri zatvorených dverách musí byť čo najmenšia. Vzdialenosť potrebné na aktiváciu detektora oddialením magnetu vo všetkých osiach (pre nemagnetický / magnetický inštaláciu podklad) sú uvedené na obrázkoch fig. 5 a fig. 6. **Poznámka:** Na výškové nastavenie magnetu A použite dodané podložky.
4. Naučte detektor do ústredne (prijímača). Postupujte podľa návodu ústredne (prijímača). Učiaci signál sa vyšle vo chvíli pripojenia batérie. **Poznámka:** Ak budete detektor do prijímača učiť potom, ako už mal zapojenú batériu, najskôr ju odpojte, potom stlačte a uvoľnite kontakt krytu (vybije sa zvyšková energia) a až potom ho naučte.
5. **Nastavte funkcie** detektora (pozri odsek Nastavenia).
6. Vysielaciu časť s elektronikou nasadte na zadný plast a zavčaknite.
7. Odskúšajte funkčnosť a spoľahlivosť detektora.
8. **Západku môžete zaistiť** pomocou dodanej skrutky (fig. 2).

Nastavenie

Prepojka **INS / DEL (fig. 4)** určuje, či sa detektor nachádza v prístupovej ceste do domu a poskytuje **odchodové a prichodové oneskorenie (Cas odchodu/prichodu)** = pozícia **DELAY**, alebo **vyvolá okamžitú reakciu** = pozícia **INST**.

Poznámka: Nastavenie prepínača č. 2 má význam iba pri použití s ústredňou OASIS, ktorá má nastavenú NATUR reakciu pre tento detektor. Ak je v ústredni pre detektor nastavená iná reakcia, alebo je použitý spolu s prijímačom UC-8x resp. AC-8x, nemá prepínač žiadny význam.

Detektor má **dva režimy funkcie**, ktoré indikuje jedno alebo dve bliknutia signálky pri vložení batérie. Jedno bliknutie znamená, že detektor systém hlási otvorenie aj zatvorenie. Možno tak sledovať stav okna alebo dverí. Dve bliknutia znamenajú, že detektor reaguje iba pri otvorení (oddialení magnetu).

Režim prepnete tak, že stlačíte a podržite ochranný (Tampér) kontakt krytu, vložíte batériu a kontakt uvoľníte 3-5 sekúnd po vložení batérie. Podľa zvoleného režimu blikne signálka detektora raz alebo dvakrát.

Testovanie detektora

Počas 15 minút od uzavretia krytu indikuje detektor aktiváciu signálkou (svietením červenej LED). Ústredňa umožňuje v režime Servis kontrolovať signál detektora vrátane merania jeho kvality.

Výmena batérie v detektore

Systém monitoruje stav batérie a ak sa priblíži jej vybitie, informuje užívateľa (prípadne aj servisného technika pomocou komunikátora). Detektor je naďalej funkčný a navyše každá jeho aktivácia je indikovaná bliknutím signálky (červenej LED). **Batériu odporúčame vymeniť do 2 týždňov.** Vymeni ju servisný technik v režime Servis. Po výmene batérie sa odporúča otestovať funkčnosť detektora.

Poznámka: Ak je do detektora vložená slabá batéria, bude jeho signálka cca 1 min. blikat. Potom začne detektor pracovať a bude hlásiť vybitú batériu.

Použitú batériu nevyhadzujte do odpadkov, ale odovzdajte ju na zbernom mieste elektronického odpadu.

Vyradenie detektora zo systému

Systém hlási prípadnú stratu spojenia s detektorom. Pokiaľ ho úmyselne demontujete, musíte ho vymazať aj z pamäte ústredne.

Technické parametre

Napájanie	litiová batéria typ CR-123 (3.0V)
Priemerná doba životnosti batérie	3 roky (max.20 aktivácií denne)
Komunikačné pásmo	868 MHz, protokol OASIS
Komunikačný dosah	cca 300m (priama viditeľnosť)
Typická rozpnacia/spinacia vzdialenosť	pozri fig. 5 a fig. 6
Rozmery	elektronika 75 x 31 x 23 mm magnet A: 56 x 16 x 15 mm, magnet B: Ø10 x 4 mm
Prostredie podľa STN EN 50131-1	II. vnútorné všeobecné
Rozsah pracovných teplôt	-10 až +40 °C
Klasifikácia	stupeň 2
podľa STN EN 50131-1, STN EN 50131-2-6, STN EN 50131-5-3	
Ďalej spĺňa	STN EN 300 220, STN EN 50130-4, STN EN 60950-1, EN 55022
Podmienky prevádzky	TÜSR č. VPR – 5/2008



Detektor JA-83M vyhovuje technickým požiadavkám a ďalším ustanoveniam smernice 1999/5/ES (NV č. 443/2001 Z. z.), ktoré sa na tento výrobok vzťahujú, ak je použitý v súlade s jeho určením. Originál vyhlásenia o zhode nájdete na stránkach www.jablotron.sk.

Poznámka: Aj keď výrobok neobsahuje žiadne škodlivé materiály, nevyhadzujte ho po skončení životnosti do odpadkov, ale odovzdajte ho na zbernom mieste elektronického odpadu.

РУССКИЙ

Изделие является компонентом системы OASIS производства фирмы Jablotron. Оно предназначено для определения открытия дверей, окон и т.д. Детектор является беспроводным и питается от батарейки.

Установка.

Изделие должен устанавливать обученный техник с действующим сертификатом производителя.

Выберите подходящее место для установки. Детектор реагирует на удаление магнита. Передающая часть устанавливается на неподвижную часть двери (окна), а магнит на подвижную часть. Избегайте установки непосредственно на металлические предметы (они негативно влияют на работу магнитного сенсора и радиокommunikацию).

1. Откройте крышку детектора (нажатием на защелку см. fig. 1).
2. Привинтите заднюю часть корпуса на неподвижную часть двери (окна). Метки A, B на этой части корпуса обозначают положение магнита (fig. 3).
3. Привинтите магнит на подвижную часть двери (окна). Магнит в пластмассовом корпусе поместите в середину корпуса напротив стрелки A, кольцевой магнит должен быть напротив стрелки B. Расстояние магнита от передающей части должно быть при закрытых дверях как можно меньшим. Расстояние для активации при удалении магнита во всех осях и для немагнитного / магнитного установочного основания указано на рисунке fig. 5 и fig. 6. *Прим.: Для регулировки по высоте A магнита пользуйтесь прилагаемыми прокладками.*
4. Настройте детектор в центре (приемнике). Руководствуйтесь инструкцией к централи (приемнику). Сигнал настройки посылается в момент подключения батарейки. *Прим.: Если будете настраивать детектор в приемнике после того, как в него уже была вложена батарейка, сначала выньте ее, потом нажмите и отпустите контакт на корпусе (разрядится остаточное энергия) и только после этого производите настройку.*
5. Установите функцию детектора – см. Настройка.
6. Передающую часть установите на заднюю часть и защелкните.
7. Опробуйте надежность работы детектора.
8. Защелку можно зафиксировать завинчиванием приложенного шурупа (fig. 2).

Настройка.

Соединение **INS / DEL (fig. 4)** определяет, находится ли детектор на пути доступа в дом и имеет ли задержку ухода и прихода = позиция **DEL**. Наоборот позиция **INS** означает немедленную реакцию системы. *Прим.: Настройка имеет значение только при использовании с центральной OASIS с установленной реакцией NATUR. Если в центре детектора установлена другая реакция или применяется детектор с приемником UC-8x или AC-8x, то настройка переключателя не имеет никакого значения.*

Детектор работает в двух режимах, которые показываются одним или двумя краткими включениями сигнальной лампочки при вставлении батарейки.

Мигание один раз означает, что детектор системы сообщает об открытии и закрытии. Таким образом, можно следить за состоянием окна или двери. Двойное мигание означает, что детектор реагирует только при открытии (удалении магнита).

Переключение режима производится нажатием и задержкой в нажатом положении на защитный выключатель корпуса. Потом надо вложить батарейку, и отпустить выключатель через 3-5 секунд после вкладки батарейки. Детектор после этого мигнет один или два раза как раз в зависимости от выбранного режима.

Тестирование детектора.

В течение 15 минут от закрытия крышки детектор показывает активацию сигнальной лампочкой. Централь позволяет в сервисном режиме контролировать сигнал детектора, включая измерение его качества.

Замена батарейки в детекторе.

Система контролирует состояние батарейки, и в случае, если приближается ее разрядка, информирует пользователя (или и сервисного техника) при помощи коммуникатора системы. Детектор продолжает работать и, кроме того, показывает каждую активацию миганием сигнальной лампочки. Рекомендуем заменить батарейку в течение 2 недель. Замену батарейки производит техник в сервисном режиме. После замены батарейки проверьте работу детектора.

Прим.: Если в детектор вложена слабая батарейка, то сигнальная лампочка будет мигать примерно в течение 1 мин. Потом детектор начнет работать, но будет сообщать о разряженной батарейке. Использованную батарейку не выбрасывайте в отходы, а сдайте в пункт сбора.

Отключение детектора из системы.

Система сообщает о потере детектора. Если он демонтирован намеренно, то его необходимо также стереть и в центрели.

Технические параметры.

Питание	литиевая батарейка тип CR-123A (3.0V)
Типичный срок службы батарейки	прибл. 3 года (для макс. 20 активаций ежедневно)
Коммуникационный диапазон	868 МГц, протокол Oasis
Коммуникационный радиус	прибл. 300 м (прямая видимость)
Типичное расстояние замыкания/размыкания	fig. 5 и fig. 6
Размеры	передающая часть 75 x 31 x 23 мм магнит A: 56 x 16 x 15 мм, магнит B: Ø10 x 4 мм
Среда согласно нормам EN 50131-1	II внутренняя обычная
Диапазон рабочих температур	-10 - +40 °C
Классификация	степень 2
согласно нормам EN 50131-1, EN 50131-2-6, EN 50131-5-3	
Соответствует также нормам ETSI EN 300220, EN 50130-4, EN 55022, EN 60950-1	
Условия эксплуатации	ERC REC 70-03



Детектор спроектирован и изготовлен в соответствии с относящимися к нему положениями: Постановлением правительства Directive 1999/5/EC, если применяется по назначению. Оригинал декларации о соответствии находится на www.jablotron.com.

Примечание: Несмотря на то, что изделие не содержит никаких вредных материалов, не выбрасывайте его в отходы, а сдайте в пункт приема электронных отходов.