



INGENUA





1 VEST INGENUA

MAAT: Één enkele maat

BENODIGD MATERIAAL

INGENUA kl. lichtblauw 57: 5 bollen
Kl. donkerblauw 49: 7 bollen
2 druksluitingen

Breinaalden Gebruikte steken

Nr. 12 *R. tric.st.*
Ribbelsteek
Boordsteek 1x1
(zie blz. basisst.)

STEEKVERHOUDING

De maat is genomen **ná het héél lichtjes strijken** v.h. proeflapje.

Met **3 draden**, in *r. tric.st.*, breinaalden nr. 12
10x10 cm = 8 st. en 10 naalden

RUGPAND

Let wel: Het gehele werkstuk wordt gebreid met **3 draden**.

Met **3 draden** kl. donkerblauw, 45 st. **opz.**
Brei *boordsteek 1x1*.

Bij 4 cm totale lengte, verderbreien in *r. tric.st.*
en **meerder** hierbij 11 st. verdeeld over de 1e
naald. Er zijn hierna 56 st.

Bij 17 cm totale lengte, **wissel** 1 draad voor
kl. lichtblauw (= 2 draden kl. donkerblauw en
1 draad kl. lichtblauw).

Bij 34 cm totale lengte, **wissel** een andere
draad voor kl. lichtblauw (= 1 draad kl.
donkerblauw en 1 draden kl. lichtblauw).

Mouwinzetten: Bij 46 cm totale lengte,
minder aan beide kanten, op 2 st. vanaf elke
kant, in elke naald aan de goede kant v.h.
werk: * 3 maal 1 st., 1 maal 2 st. *, brei van
* tot * in totaal 3 maal en eindig met 1 maal
1 st.

Bij 51 cm totale lengte, een andere draad
wisselen voor kl. lichtblauw (= 3 draden kl.
lichtblauw).

Schouders en hals: Bij 29 cm lengte, meten
vanaf het begin v.d. mouwinzetten, de

resterende 24 st. **afk.**

RECHTER VOORPAND

Met **3 draden** kl. donkerblauw, 23 st. **opz.**
Brei *boordsteek 1x1*.

Bij 4 cm totale lengte, verderbreien in *r. tric.st.*
en **meerder** hierbij 4 st. verdeeld over de 1e
naald. Er zijn hierna 27 st.

Mouwinzet: Bij 46 cm totale lengte, **minder**
op het linker uiteinde, op 2 st. vanaf de kant,
in elke naald aan de goede kant v.h. werk: *
3 maal 1 st., 1 maal 2 st. *, brei van * tot * in
totaal 3 maal en eindigt met 1 maal 1 st.

Schouder: Bij 29 cm lengte, meten vanaf het
begin v.d. mouwinzet, de 11 resterende st.

afk. Let wel: om de schouder iets smaller te
maken, na elke 2 afgekante st., 2 st. samen
r. breien.

LINKER VOORPAND

Met **2 draden** kl. donkerblauw en **1 draad** kl.
lichtblauw, 23 st. **opz.** Brei *boordsteek 1x1*.

Bij 4 cm totale lengte, verderbreien in *r. tric.st.*
en **meerder** hierbij 4 st. verdeeld over de 1e
naald. Er zijn hierna 27 st.

Mouwinzet: Bij 46 cm totale lengte, **minder**
op het rechter uiteinde, op 2 st. vanaf de kant,
in elke naald aan de goede kant v.h. werk: *
3 maal 1 st., 1 maal 2 st. *, brei van * tot * in
totaal 3 maal en eindig met 1 maal 1 st.

Schouder: Bij 29 cm lengte, meten vanaf het
begin v.d. mouwinzet, de 11 resterende st.

afk. Let wel: om de schouder iets smaller te
maken, na elke 2 afgekante st., 2 st. samen
r. breien.

MOUWEN

Met **3 draden** kl. lichtblauw, 27 st. **opz.** Brei
boordsteek 1x1.

Bij 4 cm totale lengte, verderbreien in *r. tric.st.*
en **meerder** hierbij 8 st. verdeeld over de 1e
naald. Er zijn hierna 35 st.

Bij 22 cm totale lengte, **wissel** 1 draad voor
kl. donkerblauw (= 2 draden kl. lichtblauw en
1 draad kl. donkerblauw).

Bij 44 cm totale lengte, alle st. **afk.**
Brei de andere mouw idem.

LOSSE KRAAG

Met **3 draden** kl. donkerblauw, 24 st. **opz.** Brei
r. tric.st., behalve de eerste 3 st. en de laatste
3 st., brei deze st. in *ribbelsteek*.

Bij 70 cm totale lengte, alle st. **afk.**

IN ELKAAR ZETTEN EN AFWERKEN

Alle naden worden gevormd d.m.v. *platte
kantsteek* (zie blz. basisst.).

Rijg rondom de tegenover elkaar liggende
delen (het rugpand dubbelgevouwen over de
lengte) en **lichtjes** strijken.

Sluit de schouder naden.

Bevestig de mouwen = met het midden v.d.

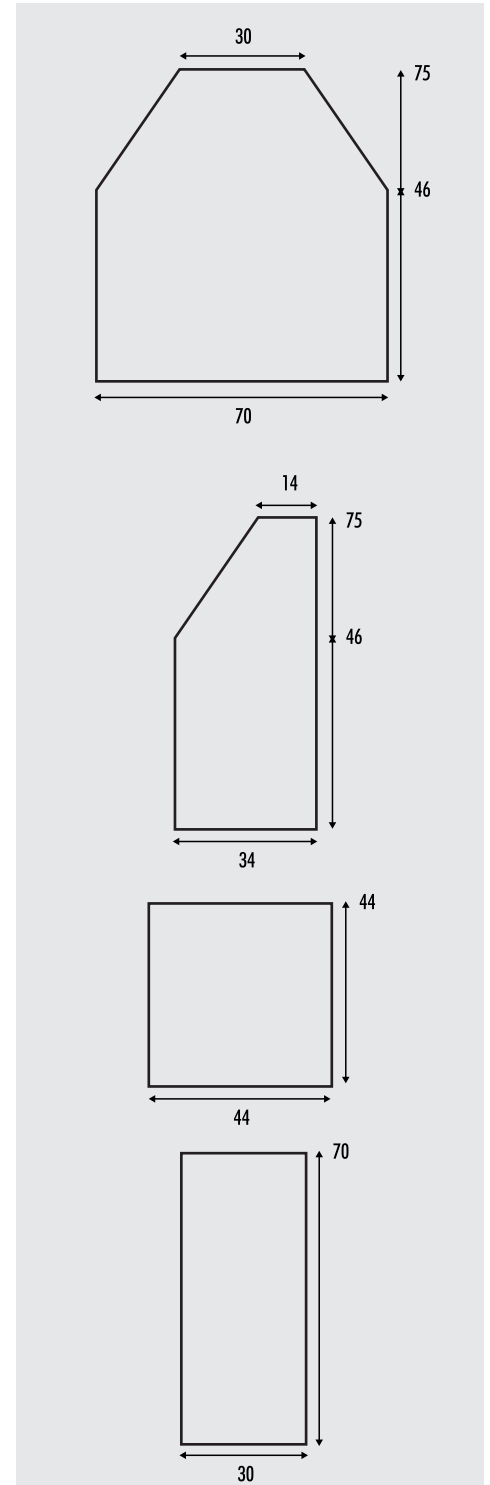
bovenkant v.d. mouw aan de schouder naad
en de uiteinden v.d. bovenkant v.d. mouw aan
het begin v.d. mouwinzetten v.h. rugpand en
voorpand. **Vastnaaien.**

Met het vest geheel openliggend, **strijken**
over de gevormde naden.

Sluit de naden v.d. zijkanten en onderkant
v.d. mouwen.

Naai de druksluitingen aan de bovenkant v.d.
voorpanden.

Naai het begin vast aan het einde v.d. losse
kraag.





2 JAS INGENUA

MAAT: Één enkele maat

BENODIGD MATERIAAL

INGENUA kl. lichtroze 51: 6 bollen
Kl. donkerroze 58: 11 bollen
3 grote druksluitingen

Breinaalden Gebruikte steken

Nr. 10 *R. tric.st.*
Ribbelsteek
Intarsia
(zie blz. basisst.)

Haaknaald Gebruikte steken

Nr. 5 mm XX Vasten (zie blz. basisst.)

STEEKVERHOUDING

Met **3 draden** in *r. tric.st.* en met breinaalden nr. 10
10x10 cm = 7,5 st. en 10 naalden.

RUGPAND

Let wel: Het gehele werkstuk wordt gebreid met **3 draden**.

Met breinaalden nr. 10 en **3 draden** kl. donkerroze, 44 st. **opz.** Brei 4 naalden *ribbelsteek* en hierna verderbreien in *r. tric.st.*, **behalve** over de eerste 3 st. en de laatste 3 st., brei deze st. verder in *ribbelsteek*.

Bij 12 cm totale lengte, verderbreien in *intarsia* en **verander** op het linker uiteinde, in elke 4e naald: * de laatste st. met **3 draden** kl. donkerroze voor 1 st. met **2 draden** kl. donkerroze en **1 draad** kl. lichtroze *, brei van * tot * in totaal 11 maal.

Bij 50 cm totale lengte, 1 st. **toevoegen** aan elke kant (= 46 st.) en over alle st. verderbreien in *intarsia* in *r. tric.st.*
Bij 56 cm totale lengte, zijn er: 34 st. met **3 draden** kl. donkerroze en 12 st. met

2 draden kl. donkerroze en **1 draad** kl. lichtroze.

In de volgende naald aan de goede kant v.h. werk, **verander** de laatste 14 st. met **3 draden** kl. donkerroze voor 14 st. met **2 draden** kl. donkerroze en **1 draad** kl. lichtroze.

Er zijn hierna: 20 st. met **3 draden** kl. donkerroze en 26 st. met **2 draden** kl. donkerroze en **1 draad** kl. lichtroze.

Verderbreien in *intarsia* en **verander** op het linker uiteinde, in elke 4e naald: * de laatste st. met **3 draden** kl. donkerroze voor 1 st. met **2 draden** kl. donkerroze en **1 draad** kl. lichtroze *, brei van * tot * in totaal 11 maal.

Er zijn hierna: 9 st. met **3 draden** kl. donkerroze en 37 st. met **2 draden** kl. donkerroze en **1 draad** kl. lichtroze.

Bij 104 cm totale lengte, **verander** de laatste 9 st. met **3 draden** kl. donkerroze voor 9 st. met **2 draden** kl. donkerroze en **1 draad** kl. lichtroze.

Bij 120 cm totale lengte, alle st. **afk.**

RECHTER VOORPAND

Met breinaalden nr. 10 en **2 draden** kl. donkerroze en **1 draad** kl. lichtroze: 22 st. **opz.** en met **3 draden** kl. donkerroze: 8 st. **opz.** (= 30 st.). Brei 4 naalden in *intarsia* in *ribbelsteek* en hierna verderbreien in *intarsia* in *r. tric.st.*, **behalve** de eerste 3 st. en de laatste 3 st., brei deze st. verder in *ribbelsteek*.

Bij 12 cm totale lengte, verderbreien met navolgende steekverdeling: 14 st. met **2 draden** kl. donkerroze en **1 draad** kl. lichtroze en 16 st. met **1 draad** kl. donkerroze en **2 draden** kl. lichtroze.

Bij 50 cm totale lengte, 1 st. **toevoegen** op het linker uiteinde (= 31 st.) en verderbreien in *r. tric.st.*, **behalve** de eerste 3 st., brei deze 3 st. in *ribbelsteek*.
Bij 60 cm totale lengte, over alle st. verderbreien met **1 draad** kl. donkerroze en **2 draden** kl. lichtroze.

Bij 80 cm totale lengte, verderbreien met navolgende steekverdeling: 9 st. met **1 draad** kl. donkerroze en **2 draden** kl. lichtroze en 22 st. met **3 draden** kl. lichtroze.

Bij 96 cm totale lengte, over alle st. verderbreien met **3 draden** kl. lichtroze.

Hals: Bij 110 cm totale lengte, op het rechter uiteinde bij het begin van elke naald aan de goede kant v.h. werk **afk.:** 1 maal 5 st. (tegelijkertijd bij het afkanten van deze 5 st., 2 st. samen r. breien), 1 maal 3 st. (tegelijkertijd bij het afkanten van deze 3 st., 2 st. samen r. breien), 2

maal 2 st.

Schouder: Bij 10 cm lengte, meten vanaf het begin v.d. hals, de resterende 19 st. **afk.** (tegelijkertijd bij het afkanten van deze 19 st., 4 maal 2 st. samen r. breien).

Let wel: De steken worden geminderd tegelijkertijd bij het afkanten v.d. steken zodat dit mooier afgewerkt is.

LINKER VOORPAND

Met breinaalden nr. 10 en **3 draden** kl. donkerroze, 30 st. **opz.** Brei 4 naalden *ribbelsteek* en hierna verderbreien in *r. tric.st.*, **behalve** de eerste 3 st. en de laatste 3 st., brei deze st. verder in *ribbelsteek*.

Bij 12 cm totale lengte, verderbreien in *intarsia* met navolgende steekverdeling: 15 st. met **3 draden** kl. donkerroze en 15 st. met **2 draden** kl. donkerroze en **1 draad** kl. lichtroze.

Bij 50 cm totale lengte, 1 st. **toevoegen** op het rechter uiteinde (= 31 st.) en verderbreien in *r. tric.st.*, **behalve** de laatste 3 st., brei deze 3 st. in *ribbelsteek*.

Bij 60 cm totale lengte, verderbreien met navolgende steekverdeling: 22 st. met **2 draden** kl. donkerroze en **1 draad** kl. lichtroze en 9 st. met **1 draad** kl. donkerroze en **2 draden** kl. lichtroze.
Bij 80 cm totale lengte, over alle st. verderbreien met **1 draad** kl. donkerroze en **2 draden** kl. lichtroze.

Bij 96 cm totale lengte, verderbreien met navolgende steekverdeling: 20 st. met **1 draad** kl. donkerroze en **2 draden** kl. lichtroze en 11 st. met **3 draden** kl. lichtroze.

Hals: Bij 110 cm totale lengte, op het linker uiteinde bij het begin van elke naald aan de verkeerde kant v.h. werk **afk.:** 1 maal 5 st. (tegelijkertijd bij het afkanten van deze 5 st., 2 st. samen r. breien), 1 maal 3 st. (tegelijkertijd bij het afkanten van deze 3 st., 2 st. samen r. breien), 2 maal 2 st.

Schouder: Bij 10 cm lengte, meten vanaf het begin v.d. hals, de resterende 19 st. **afk.** (tegelijkertijd bij het afkanten van deze 19 st., 4 maal 2 st. samen r. breien).

Let wel: De steken worden geminderd tegelijkertijd bij het afkanten v.d. steken zodat dit mooier afgewerkt is.

MOUWEN

Met breinaalden nr. 10 en **2 draden** kl. lichtroze en **1 draad** kl. donkerroze, 22

st. **opz.** Brei 6 naalden *ribbelsteek* en hierna verderbreien in *r. tric.st.* **Meerder** aan beide kanten, op 1 st. vanaf elke kant, in elke 6e naald: 7 maal 1 st. Er zijn hierna: 36 st.
Bij 50 cm totale lengte, alle st. **afk.**
Brei de andere mouw idem.

LOSSE KRAAG

Met breinaalden nr. 10 en ander garen, 22 st. **opz. Wissel** voor **3 draden** kl. donkerroze en verderbreien in *r. tric.st.*, **behalve** de eerste 3 st. en de laatste 3 st., brei deze st. verder in *ribbelsteek*. Bij 70 cm totale lengte, alle st. **laten wachten**.

IN ELKAAR ZETTEN EN AFWERKEN

Alle naden worden gevormd d.m.v. *platte kantsteek* (zie blz. basisst.)

Rijg rondom de tegenover elkaar liggende delen (het rugpand dubbelgevouwen over de breedte) en héél lichtjes **strijken**.

Sluit de schouderaden.

Bevestig de mouwen = met het midden v.d. bovenkant v.d. mouw aan de schoudernaad en de uiteinden v.d. bovenkant v.d. mouw op 25 cm vanaf de schoudernaad **vastnaaien** aan het rugpand en voorpand.

Sluit de onderkant v.d. mouwen.

Sluit de naden v.d. zijkanten, hierbij de eerste 50 cm **niet vastnaaien** (= *ribbelsteek*).

Afwerking hals: Met de haaknaald nr. 5 mm en **3 draden** kl. lichtroze, rondom de hals 1 naald *vasten* haken met 51 st. De draden **afknippen** en **wegwerken**.

Naai de druksluitingen aan de voorpand, **naai** de eerste druksluiting op 90 cm vanaf het begin v.h. voorpand en **naai** 2 druksluitingen meer vast met een onderlinge afstand tussen de druksluitingen van 10 cm.

Losse kraag: **Knip** de draad van verschillend garen van het opzetten v.d. st. af en alle st. **opnemen**. Het begin **samennemen** aan het einde v.d. losse kraag d.m.v. *grafting* (zie blz. basisst.).

