



HANDLEIDING GPS TRACKER



SIM kaart installatie

Zorg er voor dat nummerdoorschakeling, voicemail en pincode beveiliging van de SIM kaart uitstaan.

Bijna alle providers hebben een pincode beveiliging op SIM kaarten (vaak pincode '0000'). De pincode kunt u uitzetten in een mobiele telefoon. Dit kan meestal in het menu 'Instellingen' en 'Beveiligingsinstellingen' (raadpleeg eventueel de handleiding van de mobiele telefoon). **De tracker werkt niet als de pincode op de SIM kaart aan staat.**

Bij sommige providers kunt u kiezen tussen verschillende SIM kaarten, kies in dat geval de grote reguliere SIM kaart. Heeft u toch een kleine (nano of micro) SIM kaart, dan bestaan er speciale SIM kaart adapters.

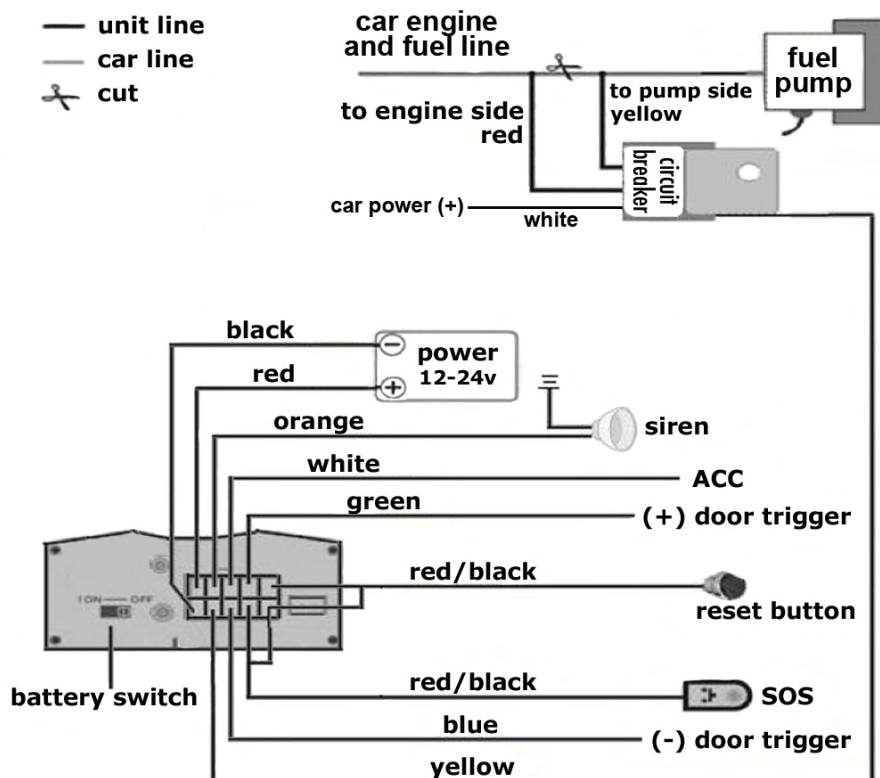
Druk met een pen of ander scherp object op het gele knopje naast de SIM kaart sleuf. Hierdoor komt de SIM kaart houder naar buiten. Doe de SIM kaart in de houder met de GSM chip naar boven zoals op onderstaande foto.



gele SIM eject knopje

Installatie van de GPS tracker

Wij raden aan de tracker te laten installeren door een gekwalificeerde monteur volgens onderstaand schema. Alleen de + en - aansluiting op de accu is nodig om de tracker te laten functioneren. De overige aansluitingen zijn optioneel indien u van deze opties gebruik wenst te maken.



Wacht 1 minuut nadat de zwarte en rode kabel op de accu zijn aangesloten en zet de tracker dan aan met de backup battery switch.

Het rode LED lampje gaat nu aan en de tracker zal nu circa 10 tot 40 seconden naar GSM en GPS signalen zoeken. Wanneer de tracker GSM en GPS signalen ontvangt knippert het indicatie lampje afgewisseld groen en rood.

Als u de tracker in de auto gebruikt is het belangrijk dat de GPS antenne op een plek gemonteerd wordt zonder metaal boven de ontvanger, zoals bijvoorbeeld onder het dashboard. Metaal verstoort GPS signalen en maakt locatiebepaling onmogelijk.




Optionele aansluitingen

De meeste alarm functies (en locatie opvragen) werken al als de tracker op de accu is aangesloten. Alle andere aansluitingen zijn optioneel en hoeven alleen aangesloten te worden indien u gebruik wenst te maken van die alarm opties (alarm als auto gestart wordt, deuren geopend worden en aansluiting claxon en/of SOS knop).

De witte ACC draad kan (optioneel) aangesloten worden op de contactaansluiting. Hierdoor wordt het mogelijk een alarm SMS te ontvangen wanneer de auto gestart wordt. "ACC" staat voor accessoirestand. Dit is een schakelstand in het contactslot van de meeste auto's, voordat je echt start. De draad moet worden aangesloten op de kabel die onder spanning komt als het slot in de "accessoirestand" wordt gezet.

De door-trigger of deur-indicator wordt gebruikt om de tracker te informeren of een van de deuren geopend wordt. Deze dient daarom te worden aangesloten op een van de deur-schakelaars in de deur. Dit kan een – of + zijn (meestal een –) en kan men aftakken van de draad die van de deurschakelaar komt en naar de binnenverlichting gaat. Gebruik de DEUR groen (+) als bij het openen van de deur een positieve spanning wordt gemeten. Wanneer juist een onderbreking van de spanning wordt gemeten bij de schakelaar, dient de DEUR blauw (-) aansluiting gebruikt te worden. Één van de twee kabels aansluiten is dus voldoende, of de blauw of de groene. (Youtube biedt eventueel ook vele filmpjes over het aansluiten van door triggers).

De afstandbediening

	Druk 0,5 seconden om tracker aan te zetten. U kunt de tracker ook aanzetten door arm123456 naar de tracker te SMSen.
	Druk 0,5 seconden om tracker uit te zetten. U kunt de tracker ook uitzetten door disarm123456 naar de tracker te SMSen.
	Druk 0,5 seconden als de tracker uit staat om in silent modus te zetten. Indien de claxon aangesloten is gaat deze niet af als er een alarm getriggerd wordt. De tracker stuurt dan nog steeds een SMS bij bijvoorbeeld deur/start alarm maar de claxon zal niet afgaan. U kunt de tracker ook in silent modus zetten door silent123456 naar de tracker te SMSen.

Handmatig instellen van de GPS tracker

Voor het eerste gebruik van de GPS tracker herstelt u eerst de standaard fabrieksinstellingen.

Stuur een SMS naar de GPS tracker met: beginpassword. Het default wachtwoord is 123456.

Voorbeeld SMS: begin123456. De GPS tracker stuurt een SMS terug met "begin ok".

Hierna kunt u de functies instellen waarvan u gebruik wilt maken. Zie de lijst met SMS commando's.

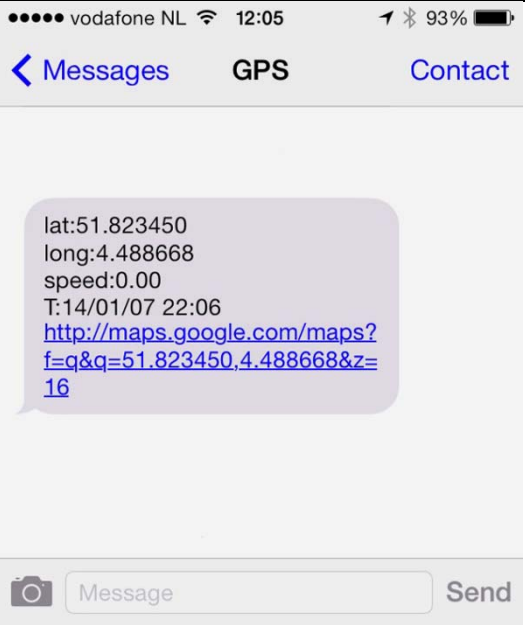
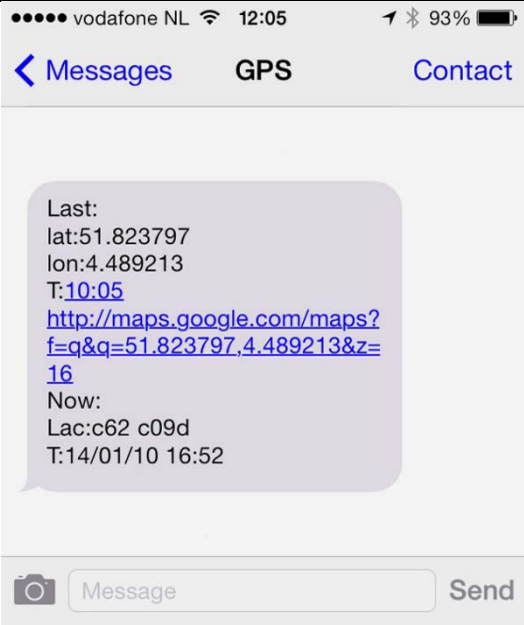
Let op: het '|' symbool is alleen bedoeld om het commando te verduidelijken, u hoeft geen | teken in de SMS in te voegen.

Actie	SMS commando	Voorbeeld SMS	Antwoord SMS	Opmerkingen
Herstellen fabrieksinstellingen	beginpassword	begin123456	begin ok	
Telefoonnummers autoriseren (deze telefoonnummers kunnen opvragen waar de tracker zich bevindt)	admin wachtwoord space mobiel nummer	admin123456 +31698712987	admin ok	U kunt 5 telefoonnummers autoriseren. Alleen het eerste geautoriseerde telefoonnummer kan de volgende 4 nummers instellen. U dient u de landcode (+31 voor Nederland) voor het mobiele nummer toe te voegen, bijv admin123456 +31698712987. Zonder de +31 toevoeging werken alarm meldingen niet .
Geautoriseerde telefoonnummers verwijderen	noadmin wachtwoord space mobiel nummer	noadmin123456 +31698712987	admin ok	
Tijdzone instellen	time space zone wachtwoord space lokale tijdszone	time zone123456 2	time ok	Nederland is timezone 2 in zomertijd. In wintertijd is Nederland timezone 1. Als de lokale tijdszone negatief is (als bijv -6) dan wordt de SMS time zone123456 -6
Wachtwoord veranderen	password oud wachtwoord space nieuw wachtwoord	password123456 808080	password ok	Het wachtwoord is nu 808080, onthoud het nieuwe wachtwoord goed. U heeft dit nodig voor alle instellingen. Een wachtwoord moet bestaan uit 6 cijfers.
Huidige locatie opvragen	Bel de tracker vanaf een geautoriseerd telefoonnummer totdat de tracker de verbinding verbreekt	Bel de tracker	SMS met latitude & longitude coördinaten en link naar Google maps	Wanneer er geen GPS signaal kan worden ontvangen stuurt de tracker een SMS met de laatst geregistreerde latitude & longitude coördinaten en de huidige LAC coördinaten. LAC coördinaten kunnen via het internet opgezocht worden maar zijn minder accuraat dan GPS coördinaten.
Monitor mode (meeluisteren)	monitor wachtwoord	monitor123456	monitor ok	De standaard instelling is 'track' mode. In 'monitor' mode kunt u de tracker bellen en meeluisteren met de omgeving.
Cancel monitor mode	tracker password	tracker123456	tracker ok	De GPS tracker herstelt de 'track' mode.
Slaap/standby modus instellen	sleep wachtwoord space on	sleep123456 on	sleep on ok	Wanneer de auto stilstaat en er geen interactie is met de tracker gaat hij automatisch in sleep /standby modus. Hierbij gaan de GPS module en LED indicatie lampje uit om de batterij te sparen. Elke willekeurige SMS/bel actie of alarm trigger activeert de tracker weer.
Cancel slaap/standby modus	sleep wachtwoord space off	sleep123456 off	sleep off ok	De tracker gaat nooit in sleep/standby modus. De GPS en LED indicator blijven altijd aan.
Bewegingalarm aanzetten	shock wachtwoord	shock123456	shock ok	Als het bewegingalarm is geactiveerd stuurt de GPS tracker een sensor alarm SMS plus geoinfo wanneer de tracker beweging van de tracker detecteert binnen elke 3 mins.
Cancel bewegingalarm	noshock wachtwoord	noshock123456	noshock ok	Met commando <i>noshock123456</i> zet u het bewegingalarm helemaal uit. De volgende keer dat u de tracker weer aan zet wordt het bewegingalarm niet geactiveerd. Gaat het bewegingalarm af en wilt u alleen dit huidige alarm 1x annuleren dan stuurt u <i>disarm123456</i> naar de tracker.
Gevoeligheid bewegingalarm instellen	sensitivity wachtwoord space 1	sensitivity123456 1	sensitivity ok	Sensor alarm zodra de GPS tracker wordt bewogen. Om de gevoeligheid te wijzigen dient u eerst het bewegingalarm uit te zetten. Dus eerst <i>noshock123456</i> SMSen, dan <i>sensitivity123456 1</i> en dan weer alarm aanzetten met <i>shock123456</i> .
	sensitivity wachtwoord space 2	sensitivity123456 2	sensitivity ok	Sensor alarm zodra de GPS tracker binnen 2 seconden 8 keer een beweging detecteert. Om de gevoeligheid te wijzigen dient u eerst het bewegingalarm uit te zetten. Dus eerst <i>noshock123456</i> SMSen, dan <i>sensitivity123456 2</i> en dan weer alarm aanzetten met <i>shock123456</i> .

Actie	SMS commando	Voorbeeld SMS	Antwoord SMS	Opmerkingen
	sensitivity wachtwoord space 3	sensitivity123456 3	sensitivity ok	Sensor alarm zodra de GPS tracker binnen 5 seconden 25 keer een beweging detecteert. Om de gevoeligheid te wijzigen dient u eerst het bewegingalarm uit te zetten. Dus eerst <i>noshock123456</i> SMSen, dan <i>sensitivity123456 3</i> en dan weer alarm aanzetten met <i>shock123456</i> .
Geo-fence Safe Zone instellen	stockade wachtwoord space latitude,longitude; latitude,longitude	stockade123456 51.92262,4.462849; 51.917909,4.481045	stockade ok	Als de Safe Zone actief is, kan de tracker binnen het ingestelde gebied vrij bewegen. Komt de tracker buiten het gebied, dan wordt er elke 3 minuten een alarm sms verzonden. De eerste latitude & longitude coördinaten bepalen de linker bovenhoek van de Safe Zone; de tweede latitude & longitude coördinaten bepalen de beneden rechterhoek. Tip: gebruik Google maps om coördinaten te bepalen.
Cancel geo-fence Safe Zone	nostockade wachtwoord	nostockade123456	nostockade ok	
Geo-fence Safe Zone rond bepaald punt	move wachtwoord space 0900	move123456 0900	move ok	Wacht totdat de tracker 10 minuten stil staat op een bepaald punt (met GPS ontvangst). Stuur dan de SMS commando; de huidige locatie is het "midden" van de Safe Zone radius. In het voorbeeld is een radius van 900 meter ingesteld. Getallen dienen uit 4 cijfers te bestaan. De minimale input is 0500, de maximale 9999 (meter).
Cancel geo-fence Safe Zone rond bepaald punt	nomove wachtwoord	nomove123456	nomove ok	
Speed alarm	speed wachtwoord space 080	speed123456 080	speed ok	Zodra de tracker boven de ingestelde snelheid komt, wordt er elke 3 minuten een speed alarm sms verzonden. In dit voorbeeld is de maximale snelheid 80km per uur; de minimale snelheid die ingegeven moet worden is 50km per uur.
Cancel speed alarm	nospeed wachtwoord	nospeed123456	nospeed ok	
SOS alarm	Druk 3 seconden op SOS knop		help me ok	Alle geautoriseerde telefoonnummers ontvangen elke 3 minuten een SMS met help me! en geo-info. De tracker stopt met het zenden van SOS SMSjes wanneer één van de geautoriseerde nummers een SMS met 'help me' naar de tracker stuurt. Let op: de tracker blijft SOS berichtjes versturen net zolang totdat u het alarm handmatig stop zet met de SMS 'help me'. Dit kan dus resulteren in het verzenden van oneindig veel SMSjes.
Low battery alarm	lowbattery wachtwoord space on	lowbattery123456 on	lowbattery on ok	Zodra de batterij nog 5% power heeft stuurt de tracker elke 15 minuten een low battery alarm SMS naar 2 geautoriseerde telefoonnummers. Deze functie staat standaard aan.
Cancel low battery alarm	lowbattery wachtwoord space off	lowbattery123456 off	lowbattery off ok	Let op: als u het low battery alarm uitzet wordt u niet meer geïnformeerd wanneer de batterij bijna leeg is.
Externe stroom uitgevallen alarm	extpower wachtwoord space on	extpower123456 on	extpower on ok	Wanneer de externe stroomvoorziening wordt onderbroken stuurt de tracker elke 3 minuten een SMS met 'power alarm + latitude/longitude' naar het geautoriseerde mobiele nummer(s). Let op: de tracker blijft powerberichtjes versturen net zolang totdat u het alarm handmatig stop zet met de SMS 'extpower123456 off' of de interne batterij leeg is. Dit kan dus resulteren in het verzenden van veel SMS.
Cancel extern stroom alarm	extpower wachtwoord space off	extpower123456 off	extpower off ok	

Actie	SMS commando	Voorbeeld SMS	Antwoord SMS	Opmerkingen
Check IMEI nummer	imei password	imei123456	15 cijferig imei nr	
Reset GSM en GPS modules	reset wachtwoord	reset123456	reset ok	De GSM en GPS module van de tracker worden gereset.
OPTIONELE INSTELLINGEN (indien optionele kabels zijn aangesloten bij installatie van de tracker in de auto)				
Start alarm	ACC wachtwoord	ACC123456	ACC ok	Wanneer de auto wordt gestart stuurt de tracker elke 3 minuten een SMS met 'ACC on + latitude/longitude' naar het geautoriseerde mobiele nummer(s). Gaat het ACC alarm af en wilt u alleen dit huidige alarm 1x annuleren dan stuurt u <i>disarm123456</i> naar de tracker.
Cancel start alarm	noACC wachtwoord	noACC123456	noACC ok	Met commando noACC123456 zet u het ACC alarm helemaal uit. De volgende keer dat u de tracker weer aan zet wordt het ACC alarm niet geactiveerd.
Onderbreek stroom toevoer	stop wachtwoord	stop123456	Stop engine succeed	De stroom toevoer wordt onderbroken zodra de auto minder dan 20km per uur rijdt. De toevoer blijft onderbroken totdat het commando om te hervatten per SMS wordt gestuurd.
Hervat stroom toevoer	resume wachtwoord	resume123456	Resume engine succeed	De stroom toevoer wordt hervat.

Uitleg locatie SMS

	
<p>lat:51.823450 = Latitude long:4.488668 = Longitude speed 0.00 = Snelheid is 0.00 Km/h 14/01/07 22:06 = Datum en tijd http://maps.google.com/maps is Google Maps link</p>	<p>In dit geval is er geen GPS ontvangst; onder "Last:" worden de laatst bekende latitude en longitude coördinaten doorgegeven en onder "Now:" de huidige Lac coördinaten. Lac is locatiebepaling aan de hand van GSM masten. Via het internet is aan de hand van de Lac coördinaten wel de locatie te bepalen maar dit is over het algemeen minder accuraat.</p>

Troubleshooting

Probleem	Oplossing
Ik ontvang helemaal geen SMS terug van de tracker (ook geen instellingen SMS)	<p>Als u helemaal geen SMS terug ontvangt, ook niet op <i>begin123456</i>, heeft u waarschijnlijk de pincode op de SIM kaart nog aan staan. Deze pincode moet uit staan, anders werkt de tracker niet. Met een pincode op de SIM kan de tracker namelijk geen verbinding met het GSM netwerk maken en SMS versturen.</p> <p>De pincode kunt u uitzetten door de SIM kaart in een mobiele telefoon te doen. De optie om de pincode uit te zetten zit meestal in het menu 'Instellingen' en 'Beveiligingsinstellingen' (raadpleeg eventueel de handleiding van de mobiele telefoon).</p> <p>Nadat u de pincode heeft uitgezet kunt u de SIM kaart in de tracker doen en het nogmaals proberen.</p> <p>Het kan ook zijn dat:</p> <ul style="list-style-type: none">a) De SIM kaart niet goed in de tracker zitb) Er geen beltegoed op de SIM kaart staat
Ik ontvang geen locatie SMS van de tracker	<p>Ontvangt u helemaal geen locatie SMS? Dan ligt dit waarschijnlijk aan de instellingen en zit er misschien een foutje in het ingestelde admin telefoonnummer.</p> <p>Het kan ook zijn dat:</p> <ul style="list-style-type: none">a) De pincode op de SIM kaart nog aanstaatb) De SIM kaart niet goed in de tracker zitc) Er geen beltegoed op de SIM kaart staat <p>Ontvangt u wel de locatie SMS van de tracker maar staan hier geen GPS coördinaten in? Dan heeft u geen goede GPS ontvangst.</p> <p>De oplossing hiervoor is om de externe GPS antenne opnieuw te positioneren en de tracker uit/aan te zetten met de battery switch zodat de tracker opnieuw verbinding kan maken met het GSM en GPS netwerk. Hiervoor dient er uiteraard wel een goed werkende SIM kaart (zonder pincode beveiliging en met beltegoed) in de tracker te zitten. Zodra de tracker GSM/GPS connectie heeft zal het LED lampje afgewisseld groen en rood knipperen.</p>
Het rode LED lampje blijft branden	<p>Als het LED lampje blijft branden betekent dit over het algemeen dat de tracker geen goede connectie met het GSM/GPS netwerk heeft kunnen maken.</p> <p>De oplossing hiervoor is om de externe GPS antenne opnieuw te positioneren en de tracker uit/aan te zetten met de battery switch zodat de tracker opnieuw verbinding kan maken met het GSM en GPS netwerk. De beste resultaten worden buiten behaald omdat de tracker dan beter zicht heeft op de GPS satellieten.</p> <p>Hiervoor dient er uiteraard wel een goed werkende SIM kaart (zonder pincode beveiliging en met beltegoed) in de tracker te zitten. Zodra de tracker GSM/GPS connectie heeft zal het LED lampje afgewisseld groen en rood knipperen.</p>
Ik ontvang wel een locatie SMS van de tracker maar ik zie niet de juiste locatie op Google Maps	<p>In dit geval is er geen GPS ontvangst en zijn de latitude en longitude coördinaten in de SMS leeg. De SMS geeft echter wel de Lac coördinaten weer, dit is locatiebepaling aan de hand van GSM masten. Deze Lac coördinaten zijn niet te bekijken via de Google Maps link. U ziet ook aan de Google link dat hier geen coördinaten in staan dus Google weet eigenlijk niet goed wat ze moeten laten zien. Via het internet is aan de hand van de Lac coördinaten wel de locatie te bepalen maar dit is over het algemeen minder accuraat. Zeker niet in minder bebouwde gebieden want daar zijn minder GSM masten. Het is dus handiger de tracker/GPS antenne op een plek te leggen die een goede GPS ontvangst heeft.</p>
Het lukt niet om een locatie SMS te ontvangen of GPS ontvangst te krijgen	<p>Als u bovenstaande tips al heeft geprobeerd en het lukt nog steeds niet dan kunt u ook proberen de GSM en GPS modules te resetten door <i>reset123456</i> naar de tracker te SMSen. Hierna kunt u de tracker eventueel opnieuw instellen door weer te beginnen met de SMS <i>begin123456</i>.</p>

Specificaties

Afmetingen	83mm x 54mm x 26mm
Gewicht	105g
Netwerk	GSM/GPRS
Band	850/900/1800/1900Mhz
GPS chip	SIRF3 chip
GPS sensitivity	-159dBm
GPS accuracy	5m
Time To First Fix	Cold status 45s - Warm status 35s - Hot status 1s
Voltage car power system	12—24V
Backup battery	Chargeable 3.7V 500mAh Polymer Li- Battery
Opslag temp.	-40°C to +85°C
Operationele temp.	-20°C to +65°C
Humidity	5%--95% non-condensing

Disclaimer – V1.6

Hartelijk dank voor de aanschaf van deze GPS tracker. Deze handleiding beschrijft hoe u de tracker kunt bedienen. Lees deze handleiding zorgvuldig alvorens het product in gebruik te nemen. Houd er rekening mee dat de specificaties en informatie onderhevig aan wijzigingen zijn zonder voorafgaande kennisgeving. Elke wijziging zal worden opgenomen in de nieuwste release van deze handleiding. Howdoifindmy neemt geen verantwoordelijkheid voor eventuele fouten in dit document.