

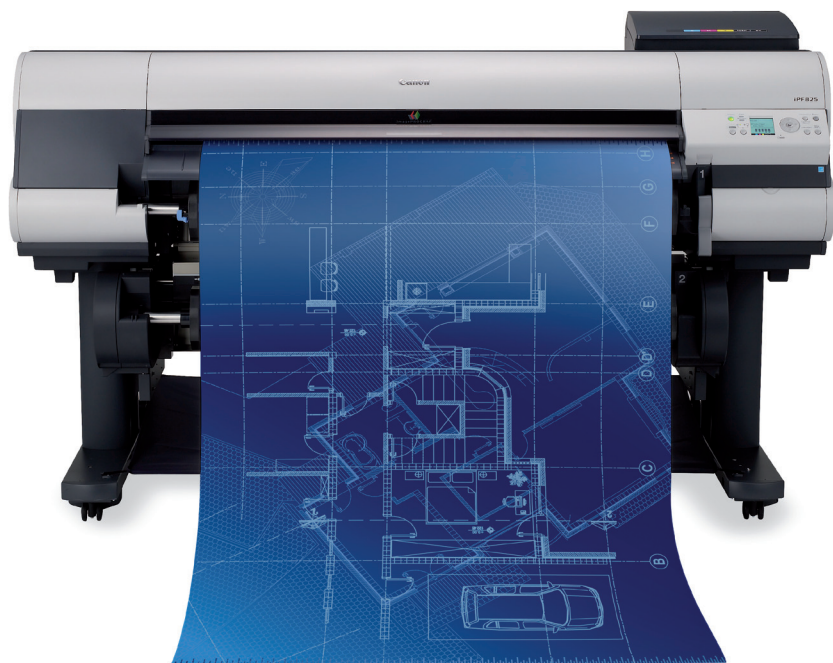
Grootformaat printoplossingen voor CAD/GIS & Productie markt

iPF815 / iPF825

you can

De **imagePROGRAF iPF815 en iPF825** zijn 44" printers met een toonaangevende productiviteit, hoogwaardige kwaliteit, hoge printprecisie en geavanceerd scala aan printfunctionaliteiten voor een uitstekend ROI.

iPF815 / iPF825 44 INCH
2.400 X 1.200 DPI
5 KLEUREN
A0 45 SECONDEN
A1 24 SECONDEN
15.360 SPUITOPENINGEN
160 GB HDD
ECONOMY PRINTMODUS
ZONDER WITRAND PRINTEN



Belangrijkste kenmerken

- Verbruikskosten beheren en uw ROI volgen – inclusief software voor volledige Accounting tool.
- Gebruiksvriendelijk – eenvoudig laden van papierrol en bedienen van de printer vanaf de voorzijde.
- Dubbele rol voor grote afdrukopdrachten met verschillende typen en maten printmedia (iPF825).
- Uiterst precies met een minimale lijnbreedte van 0,02 mm en +/- 0,1% lijn nauwkeurigheid.
- Integratie met uw office applicatie met Microsoft Office plugin.
- Continue productiviteit met de hoge capaciteit "hot swap" inktanks van 330 ml en 700 ml – te vervangen tijdens het printen.
- Compatibel met HP-GL/2 en HP-RTL: - Mogelijkheid tot werken met grote vectorbestanden. - HP-GL/2 palet- en peninstellingen. - HP-GL/2 en HP-RTL nesting. - HP-GL/2 and HP-RTL auto-rotatie.

 **imagePROGRAF**

Canon

Specificaties: iPF815 / iPF825

Klasse Inktsoort Maximale printresolutie Printsnelheid (A0 rol) Normaal papier Gecoat papier	44-inch Inkt met kleurstof en pigment: BK, MBK, C, M, Y 2400 x 1200 dpi 0:45 (Conceptmodus), 1:16 (Standaardmodus) 1:16 (Conceptmodus), 2:29 (Standaardmodus), 3:38 (Modus met hoge kwaliteit)
Afmetingen, gewicht (netto) b x d x h (mm), (kg)	iPF815 Hoofddunit met printerstandaard en standaardmand 1.893 (b) x 975 (d) x 1.144 (h) mm Gewicht: ca. 138 kg (incl.: rolhouderset; excl.: inkt en printkop) iPF825 Hoofddunit met printerstandaard, onderste rol en hoge capaciteit mand 1.893 (b) x 1.291 (d) x 1.144 (h) mm; gewicht: ca. 189 kg (incl.: rolhouderset; excl.: inkt en printkop)
Afmetingen, gewicht (verpakt) Hoofddunit met palet b x d x h mm, kg Printerstandaard Onderste roleenheid, een draagbare mand (inclusief palet)	2.080 (b) x 1.060 (d) x 867 (h) mm; gewicht: ca. 166 kg 1.782 (b) x 863 (d) x 368 (h) mm; gewicht: ca. 40 kg iPF815 n.v.t. iPF825 1.660 (b) x 938 (d) x 905 (h) mm; gewicht: ca. 102 kg
Elektrische aansluiting - Voedingsspanning Energieverbruik Energieverbruik in standby 100 V - 120V (in energiezuinige modus) 220 V - 240 V Uitgeschakeld (standby)	100 - 240 V AC 50/60Hz In bedrijf: 190 W of minder 5,0 W of minder 6,0 W of minder 1 W of minder (conform Executive Order of the President of the United States of America)
Werkomgeving Geluidsniveau Geluidsdruk Geluidsintensiteit Minimale lijnbreedte Lijnnauwkeurigheid	Temperatuur: 15 - 30 °C, Vochtigheid: 10 - 80% (zonder condensatie) In bedrijf: 52 dB (A) of minder, In standby: 35 dB (A) of minder *Gemeten op basis van ISO 7779 In bedrijf: 6,8 Bels of minder *Meetomstandigheden: normaal papier, standaardmodus, normale temperatuur en normale vochtigheid 0,02 mm (theoretische waarde) ±0,1% of minder (gebruikersaanpassingen noodzakelijk; afdrukgeving moet overeenkomen met de omgeving die voor de aanpassingen wordt gebruikt. CAD-papier vereist: normaal papier, CAD- calqueerpapier, gecoat papier, alleen doorzichtige, matte CAD-film)
Display op bedieningspaneel Taal bedieningspaneel Talen Printertaal	Groot LCD-scherm: 160 x 128 beeldpunten, LED x 5, toetsen x 12 US-Engels en Japans US-Engels, Frans, Duits, Italiaans, Spaans, Chinees (vereenvoudigd), Koreaans, Russisch, Japans (Kanji) GARO (Graphic Arts language with Raster Operations), HP-GL/2, HP RTL
INTERFACE Hi-Speed USB Type Modus Type aansluiting Ethernet Type Standaard Protocol	Ingebouwd Full Speed (12 Mbit/sec), High Speed (480 Mbit/sec), bulkoverdracht Serie B (4-pins) Ingebouwd IEEE 802.3 10base-T, IEEE 802.3u 100base-TX / Auto-Negotiation IEEE 802.3x Full Duplex IPX/SPX (Netware 4.2 (J), 5.1 (J), 6.0 (J)) SNMP (Canon-MIB), HTTP, TCP/IP, AppleTalk
BESTURINGSSYSTEEM Windows Ver.4.41(64) / Ver.4.41(32) Macintosh Ve2.40 Geheugen - Standaardgeheugen HDD	XP(64)*, sv2003(64)*, Vista(64)*, sv2008(64)*, Win7(64)*, 2000(32), XP(32), sv2003(32), Vista(32), Win7(32) Ja*: ondersteund met x64 driver OS10.3.9.x-10.6X 32 GB (fysiek DRAM: 384 MB) 160 GB
PRINTKOP Model Type Configuratie Aantal spuitopeningen per chip Druppelgrootte Vervanging kop Inkttank Model	PF-03 Bubble-jet on demand 6 kleuren, geïntegreerd type (6 chips per printkop x 1 printkop) 1200 dpi x 2 MBK: 5, 120 spuitopeningen, elke andere kleur: 2, 560 spuitopeningen 4 pl per kleur Vervanging door gebruiker PFI-303: BK, MBK, C, M, Y (330 ml) PFI-703: BK, MBK, C, M, Y (700 ml)

VERBRUIKSMATERIALEN Laden en uitvoer van media Papierrol	iPF815 1 rol (laden vanaf voorkant, uitvoer aan voorkant) iPF825 2 rollen (laden vanaf voorkant, uitvoer aan voorkant) Laden vanaf voorkant, uitvoer aan voorkant (handmatige invoer met vergrendelingshendel voor printmedia)
Losse vellen Type printmedia Rolpapier	Standaardpapier 80 g/m ² , standaardpapier 90 g/m ² , mat gecoat papier 90 g/m ² , glanzend fotopapier 190 g/m ² / 240 g/m ² / 300 g/m ² , fotopapier (satijn) 190 g/m ² / 240 g/m ² / 300 g/m ² , fotopapier (parel) 260 g/m ² , mat gecoat papier 120 g/m ² / 140 g/m ² / 180 g/m ² , wit papier (opaque) 120 g/m ² , zelfklevend grafisch papier voor hoge resolutie 140 g/m ² , vloeistofdicht papier voor hoge resolutie 180 g/m ² , glanzend proefdrukpapier 195 g/m ² , halfglanzend proefdrukpapier 195 g/m ² / 255 g/m ²
Printformaten Papierrol (breedte)	ISO - A3, A2, A1, A0 / JIS - B2, B1, B0 ARCH - 24", 30", 36" / Overig - 10", 14", 16", 17", 42", 44" ISO - A4, A3, A3+, A2, A2+, A1, A0, B4, B3, B2, B1, B0 DIN - C4, C3, C2, C1, C0 / JIS B4, B3, B2, B1, B0 ANSI - 8.5 x 11", 8.5 x 14", 11 x 17", 13 x 19", 17 x 22", 22 x 34", 28 x 40", 34 x 44" ARCH - 9 x 12", 12 x 18", 18 x 24", 24 x 36", 26 x 38", 27 x 39", 30 x 42", 36 x 48" Foto - 20 x 24", 18 x 22", 14 x 17", 12 x 16", 10 x 12", 10 x 15", 8 x 10", 16 x 20" (US fotoformaat) Poster - 20 x 30", 30 x 40", 42 x 60", 44 x 62", 300 x 900 mm Overig - 13 x 22"
Losse vellen	
Dikte printmedia Papierrol en losse vellen	0,07 - 0,8 mm
Maximale buitendiameter papierrol	150,0 mm
Kernafmeting printmedia	Binnendiameter van rollen: 2" / 3"
Breedte printmedia Papierrol	254 - 1.118 mm
Losse vellen	203 - 1.118 mm
Minimale printlengte papier	203 mm
Maximale printlengte papier	Papierrol 18 m (lengte varieert, afhankelijk van het besturingsstelsel en de toepassing) Losse vellen 1,6 m
Marges Aanbevolen gebied	Papierrol boven: 20 mm, onder: 5 mm, zijanten: 5 mm Losse vellen boven: 20 mm, onder: 23 mm, zijanten: 5 mm Papierrol boven: 3 mm, onder: 3 mm, zijanten: 3 mm Papierrol (zonder witrans) boven: 0 mm, onder: 0 mm, zijanten: 0 mm Losse vellen boven: 3 mm, onder: 23 mm, zijanten: 3 mm
Printbaar vlak	
Printen zonder witrans Breedte printmedia	515 mm (JIS B2), 1.030 mm (JIS B0), 594 mm (ISO A1), 841 mm (ISO A0), 10", 14", 17", 24", 36", 42"
Media Take-Up Unit	iPF815 TU-06 (dezelfde als die voor iPF8100 / iPF80005) iPF825 n.v.t.
Draagbare media-mand	iPF815 BU-03 iPF825 n.v.t.
Rolhouderset (spindle met 2-inch kern, 3-inch verlengstuk voor media en vulstuk voor printen zonder witrans)	RH2-44
Inkttank	PFI-303: BK, MBK, C, M, Y (330 ml) PFI-703: BK, MBK, C, M, Y (700 ml)
Printkop Onderhoudscartridge	PF-03 MC-09
Sommige afbeeldingen zijn bewerkt om de informatie zo duidelijk mogelijk over te brengen. Alle gegevens zijn gebaseerd op Canons standaard testmethoden. Deze folder en de technische gegevens van dit product zijn samengesteld voor de introductiedatum van het product. De uiteindelijke technische gegevens kunnen zonder voorafgaande kennisgeving zijn gewijzigd.™ en ©: Alle bedrijfs- en/of productnamen zijn handelsmerken en/of geregistreerde handels merken van de desbetreffende producenten voor de markten en/of landen waar zij actief zijn.	
Canon raadt het gebruik van Canon Media aan voor de beste resultaten. Zie de media- en papiercompatibiliteitlijst voor het aanbevolen papier en de aanbevolen media.	



Canon Nederland N.V.

Brabantlaan 2
5216 TV 's-Hertogenbosch

Tel: 073-6 815 815
Fax: 073-6 120 685

www.canon.nl

