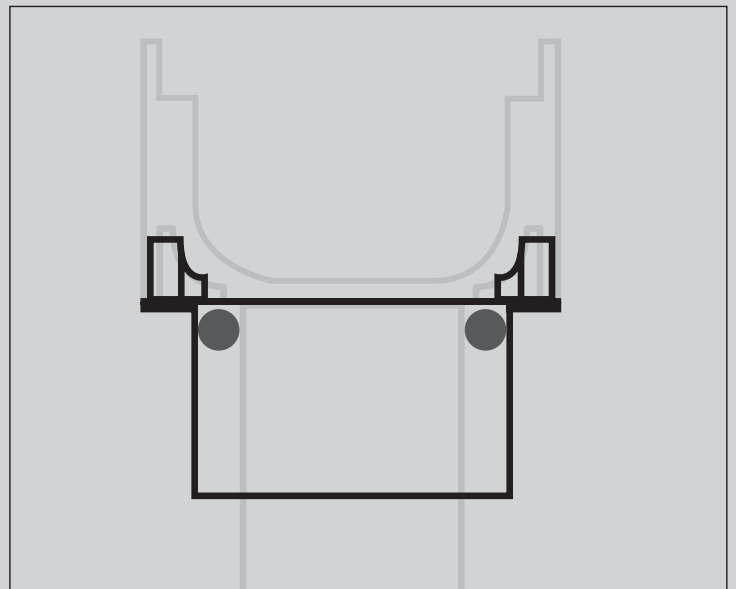


ACO EasyGarden

Inbouwhandleiding Hexaline Ring rubber



*Regenwater
verdient beter!*



www.aco-easygarden.nl



ACO EasyGarden

ACO Hexaline Ring rubber

Verloop van Ø 110 mm naar Ø 75/80 mm

Geadviseerd wordt de onderstaande stappen op te volgen!



1. Bepaal de hoogte van de afvoerbuis zonder het ring rubber te gebruiken en zaag de afvoerbuis op de juiste hoogte af.



2. Plaats het ring rubber om de bovenkant van de afvoerbuis.



3. Druk de onderuitloop over de afvoerbuis met het ring rubber.



4. Het ring rubber is nu 1 volledige slag om de afvoerbuis gerold en het verloop is daarmee gereed.