

ACO EasyGarden

Montagehandleiding Hexaline eindplaten



*Regenwater
verdient beter!*



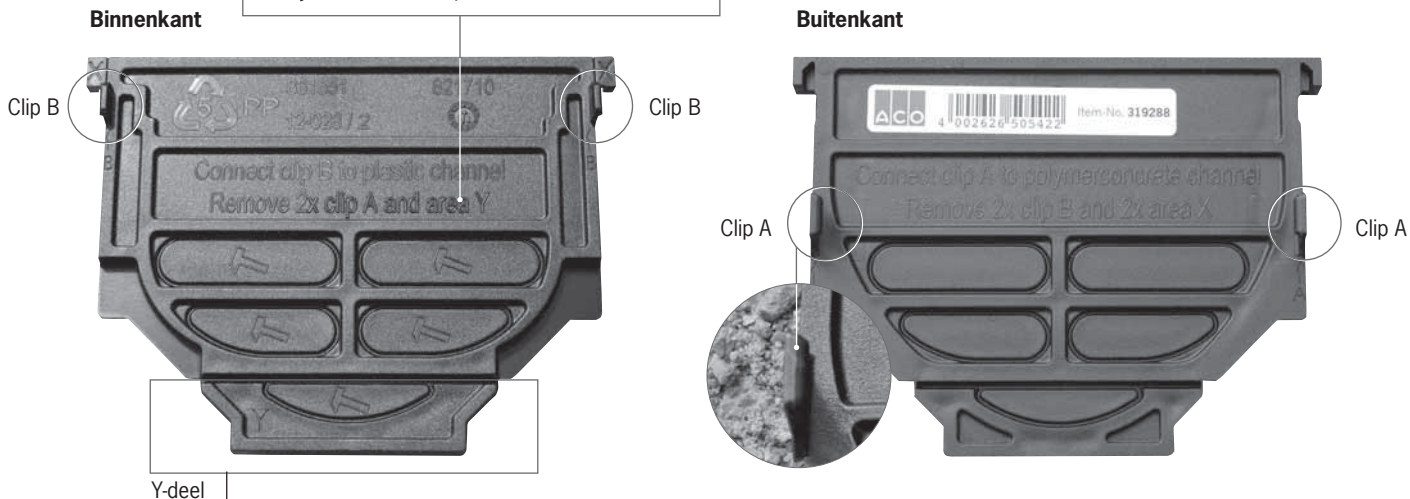
www.aco-easygarden.nl



ACO EasyGarden

Aansluiting eindplaat aan Hexaline goot

Bevestig eindplaat met Clip B op de Hexaline goot.
Verwijder tweemaal Clip A en het Y-deel.



Y-deel afbreken bij de breuklijn.

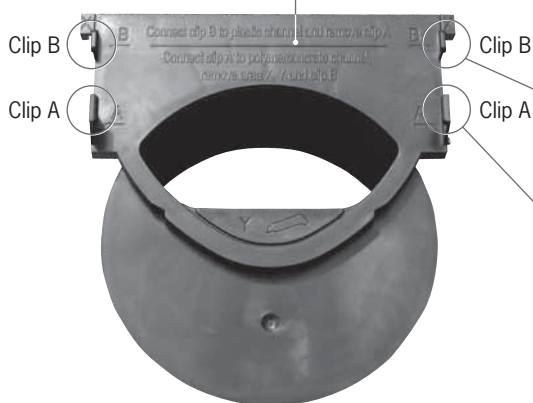


Clip A links en rechts met een mesje afsnijden. De eindplaat vastklikken

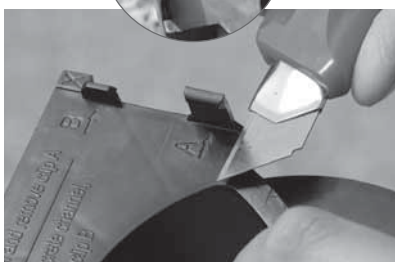


Aansluiting eindplaat met spie aan Hexaline goot

Verbind Clip B met de Hexaline goot.
Verwijder Clip A.



Eindplaat met spie DN 100 voor aansluiting aan Hexaline goot.



Clip A links en rechts met een mesje afsnijden. De twee B-clips in de kopse kant v/d goot vastklikken.

