



Roostergoten



*Het allround lijnafwateringssysteem*

**ACO DRAIN Multiline V100 - V500  
voor belastingsklassen A 15 - E 600**

**Bestekservice  
ook te vinden  
via onze site!**

[www.aco.nl](http://www.aco.nl)

Selecteer op eenvoudige wijze het juiste lijnafwateringssysteem. U beschikt direct over bestekteksten in STABU & RAIN.



[www.aco.nl](http://www.aco.nl)



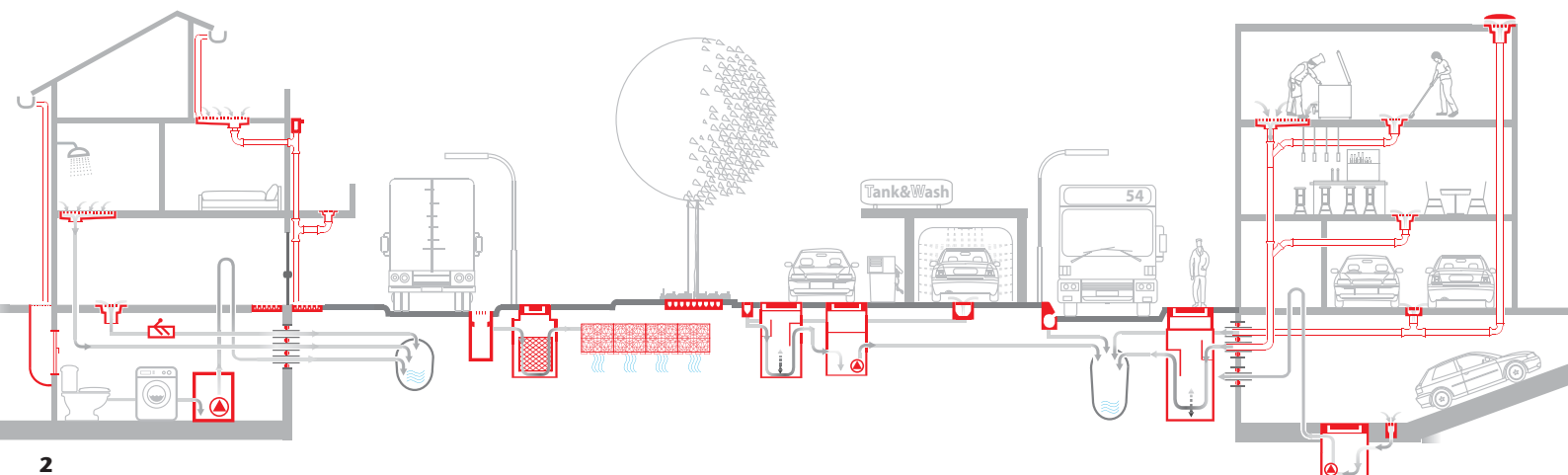
# ACO DRAIN®

De ACO-groep staat wereldwijd voor kwaliteit, ervaring en innovatie op het gebied van afwateringstechniek voor toepassingen in Civiele techniek, Bouwtechniek en Installatietechniek. In Nederland is ACO actief met een team van ruim 30 medewerkers.

ACO benadert afwateringsvraagstukken bij voorkeur vanuit een integrale ketenbenadering, waarbij milieu, klimaat en duurzaamheid centraal staan. Hiervoor biedt ACO met haar Collect - Clean - Hold - Release systeemketen cruciale elementen voor een optimale afwatering. Met een sterke service ondersteunt ACO alle klantgroepen, van architect tot eindgebruiker volgens het Train - Design - Support - Care principe.



## Wij zorgen voor de afwatering



2



## Inleiding

Het zeker en efficiënt afvoeren van hemelwater is een zeer actueel thema. De toenemende frequentie in extreme neerslaghoeveelheden in korte tijd, de behoefte aan multifunctionele inrichting van openbare ruimte met daarin zo min mogelijk drempels en obstakels lijken onoplosbare combinaties. Lijnafwatering biedt in dit verband unieke oplossingsmogelijkheden, waarbij met vereenvoudigd terreinverval en leidingwerk

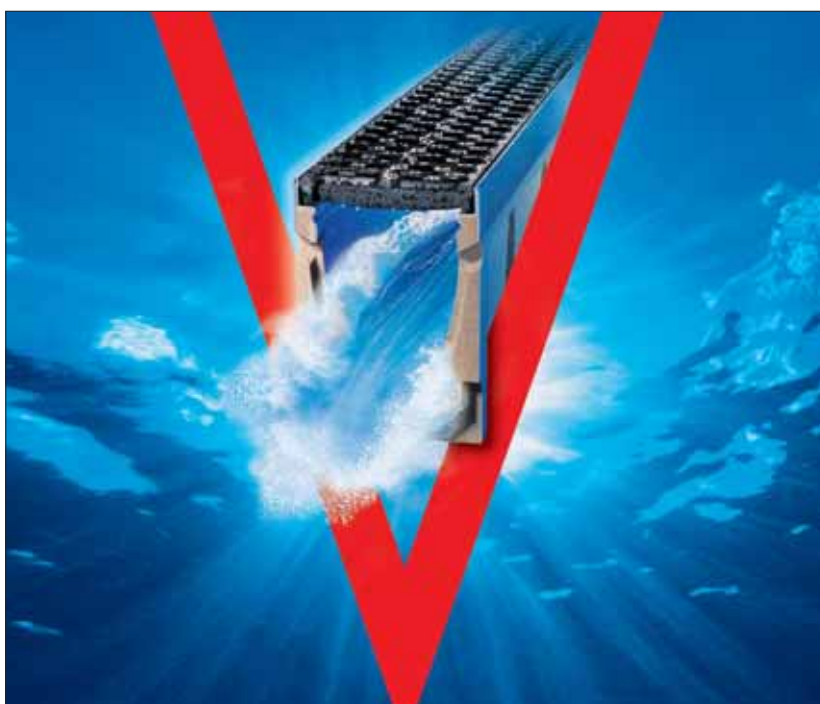
afwateringssystemen kunnen worden gecreëerd die het water snel en efficiënt afvoeren en desgewenst ook bufferen of infiltreren.

Als marktleider in lijnafwatering biedt ACO diverse systemen voor uiteenlopende toepassingsgebieden. Het ACO Drain Multiline systeem in deze brochure is het meest allround systeem qua toepassingsgebied en uitstraling en biedt daarnaast alle voordelen van polymeerbeton.

## Inhoudsopgave

### Algemeen

Wij zorgen voor de afwatering	2
Inleiding	2
Inhoudsopgave	3
Systeemoverzicht V100 -V500	4
Roosterprogramma matrix	6
Systeemoverzicht	7
Multiline productinformatie	8
Capaciteitsberekening	10
Inbouwvoorbeelden	10
Verwante ACO producten	11



Capaciteitsberekening, CAD tekeningen en Bestekservice, ieder z'n vak.

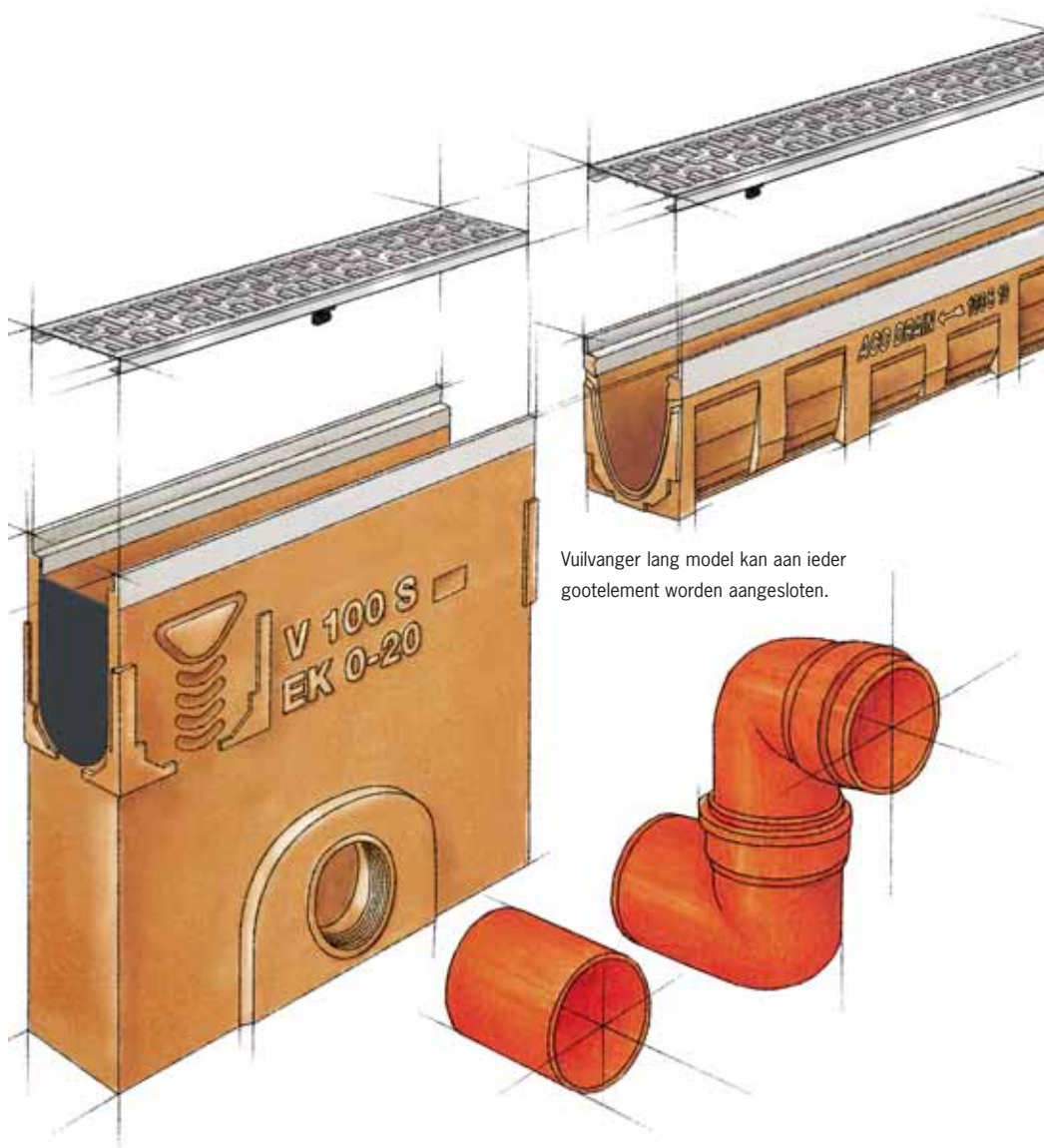
Als specialist op het gebied van lijnafwatering beschikt ACO over eigen in samenwerking met universiteiten ontwikkelde software voor hydraulische capaciteitsberekeningen. Deze software is specifiek voor lijnafwatering, omdat traditionele capaciteitsberekeningsprogramma's voor leidingsystemen niet de juiste uitkomst geven. ACO ondersteunt u graag in het ontwerpen van een optimale afwatering voor uw projecten. Daarnaast ondersteunt ACO de ontwerper met CAD tekeningen middels een keuze hulp, waaraan ook een RAW/Stabu bestekservice gekoppeld is.

# ACO DRAIN®

## Systeemoverzicht V100 - V500

De ACO Drain Multiline is een overzichtelijk programma polymeerbeton lijnafwatering voor de meest uiteenlopende toepassingen.

Het V-vormige stroomprofiel combineert een hoog zelfreinigend vermogen (ook bij geringe neerslag) met een hoge maximale afvoercapaciteit. Met de keuze voor 3 verschillende randafwerkingen en het roosteraanbod is altijd een perfect in het straatbeeld passende uitstraling te creëren. De chemische resistentie van ACO polymeerbeton in combinatie met de gepatenteerde veiligheidsvoeg maken de Multiline zeer geschikt voor vloestofdicht toepassingen.

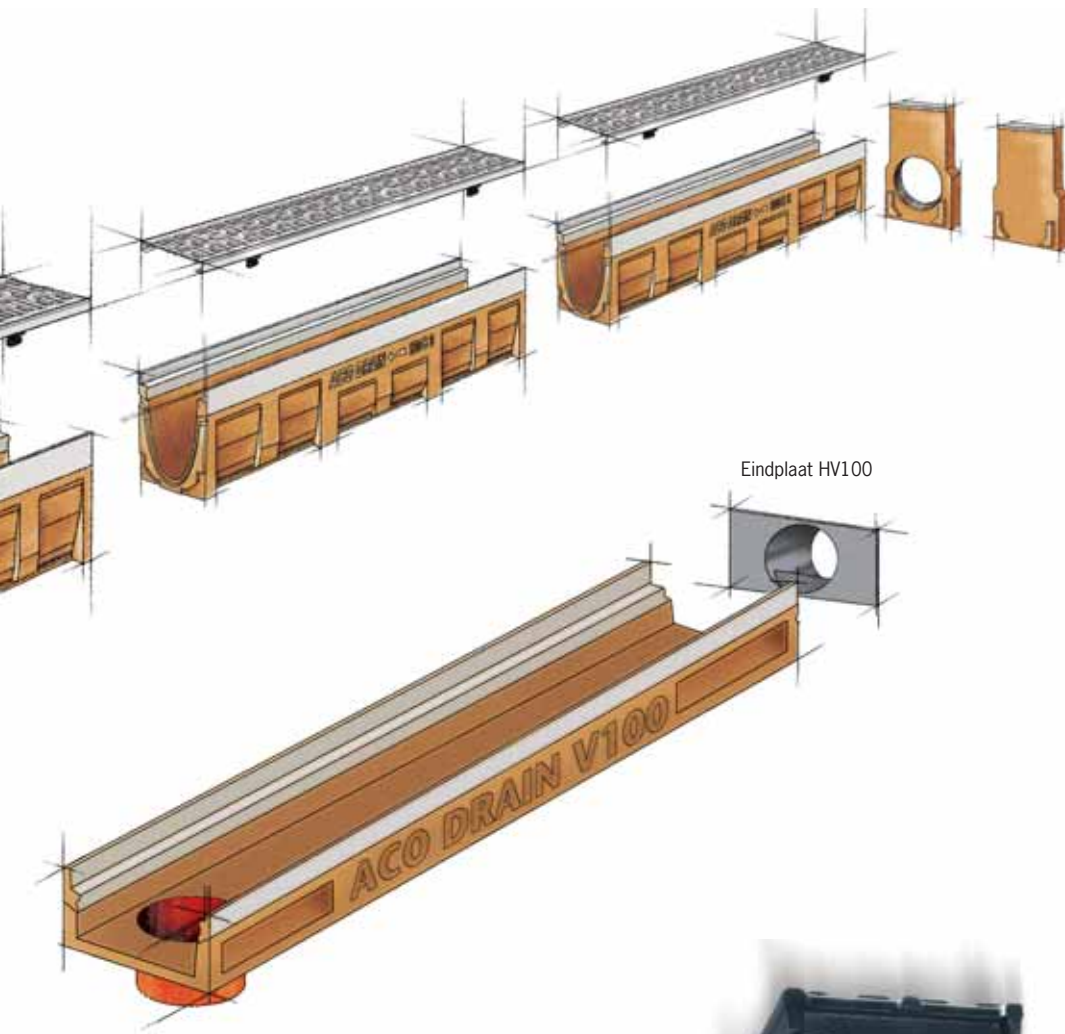


4  
■■■

### Voordelen

- Een gootsysteem voor belastingsklasse A15 – E600
- Randbescherming verzinkt staal, gietijzer en RVS
- Groot aanbod aan verschillende roosters
- Goed zelfreinigend vermogen door V-vorm
- Hoge afvoercapaciteit
- Gering gewicht en hoge stabiliteit door uitgekiende verstevigingsribben
- Vloestofdicht tot bovenkant rooster, afkitbaar, uitlopen voorzien van ingegoten lamellendichtring
- Voldoet aan NEN-EN 1433, voorzien van KOMO BRL 5211
- Drainlock rooster bevestiging, volledig vrije doorgang in goot
- Vuilvanger past op elke goothoogte
- Extra lage goten voor toepassing op (parkeer)daken





Eindplaat HV100

### Drainlock® roosterbevestiging

De Drainlock is een robuuste maar eenvoudig te sluiten en te openen roosterbevestiging, waarbij het stroomprofiel 100% vrijgelaten wordt voor het doorstromende water. Dit betekent meer capaciteit en minder kans op vervuiling.

Door toepassing van moderne elastomeren is de Drainlock een unieke storingsvrije bevestiging. Hiermee is een veilige schroefloze roosterbevestiging gecreëerd ook bij de hoogste verkeerbelastingen.

### Roosters voor iedere toepassing

Het Multiline programma heeft een uitgebreid rooster assortiment dat beantwoordt aan esthetische, functionele en belastbaarheidseisen voor vele toepassingen.

De roosters zijn onafhankelijk van de gootelementen te combineren voor belastingsklassen A15-E600.

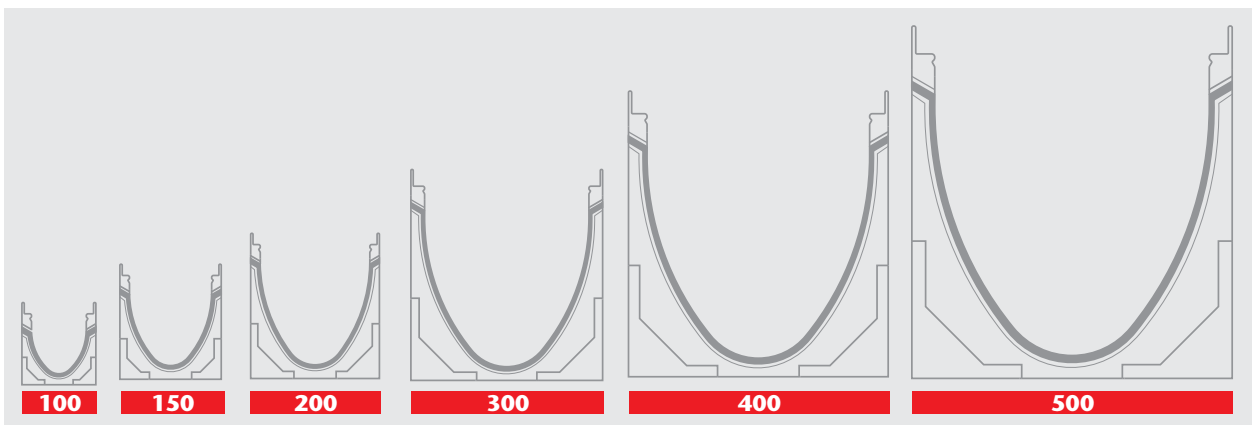
In de roosterprogramma matrix (pag. 6) ziet u de verschillende mogelijkheden.



Roosterbevestiging Drainlock® van ACO DRAIN.



De innovatieve schroefloze Drainlock® roosterbevestiging



## Roosterprogramma matrix

Materiaal		Rooster	kl.												
				A 15	B 125	C 250	D 400	E 600							
			Goten	NW 100	150-300	400-500	NW 100	150-300	400-500	NW 100	150-300	400-500	NW 100	150-300	400-500
VZ/RVS		Sleuf		•			•								
VZ/RVS		Langsstaaf		•											
VZ/RVS		Dwarsstaaf		•		•									
VZ/RVS		Perfo		•			•								
VZ/RVS		Maas					•	•		•	•				
	GY	Sleuf					•		•	•			•	•	•
	GY	Langsstaaf							•	•			•	•	400
	GY	Heelguard							•						
	GY	Retrosleuf												•	300
	GY	Traanplaat											•	•	
	GY	Freestyle								•	•*				
	GY	Lightpoint								•					
		Kunststof Sleuf					•		•						
		Kunststof EyeLed					•								

\*afhankelijk van het design

6



Sleufrooster VZ/RVS



Kunststof EyeLed



Sleufrooster GY

### Voorbeelden Freestyle



Leaf GY



Langsstaafrooster VZ/RVS



Kunststof sleufrooster



Heelguard GY



Flag GY



Dwarsstaafrooster VZ/RVS



Lightpoint GY



Retro Sleufrooster GY



Square GY



Perforooster VZ/RVS



Langsstaafrooster GY



### Uw eigen design?

Vraag uw ACO adviseur naar de mogelijkheden



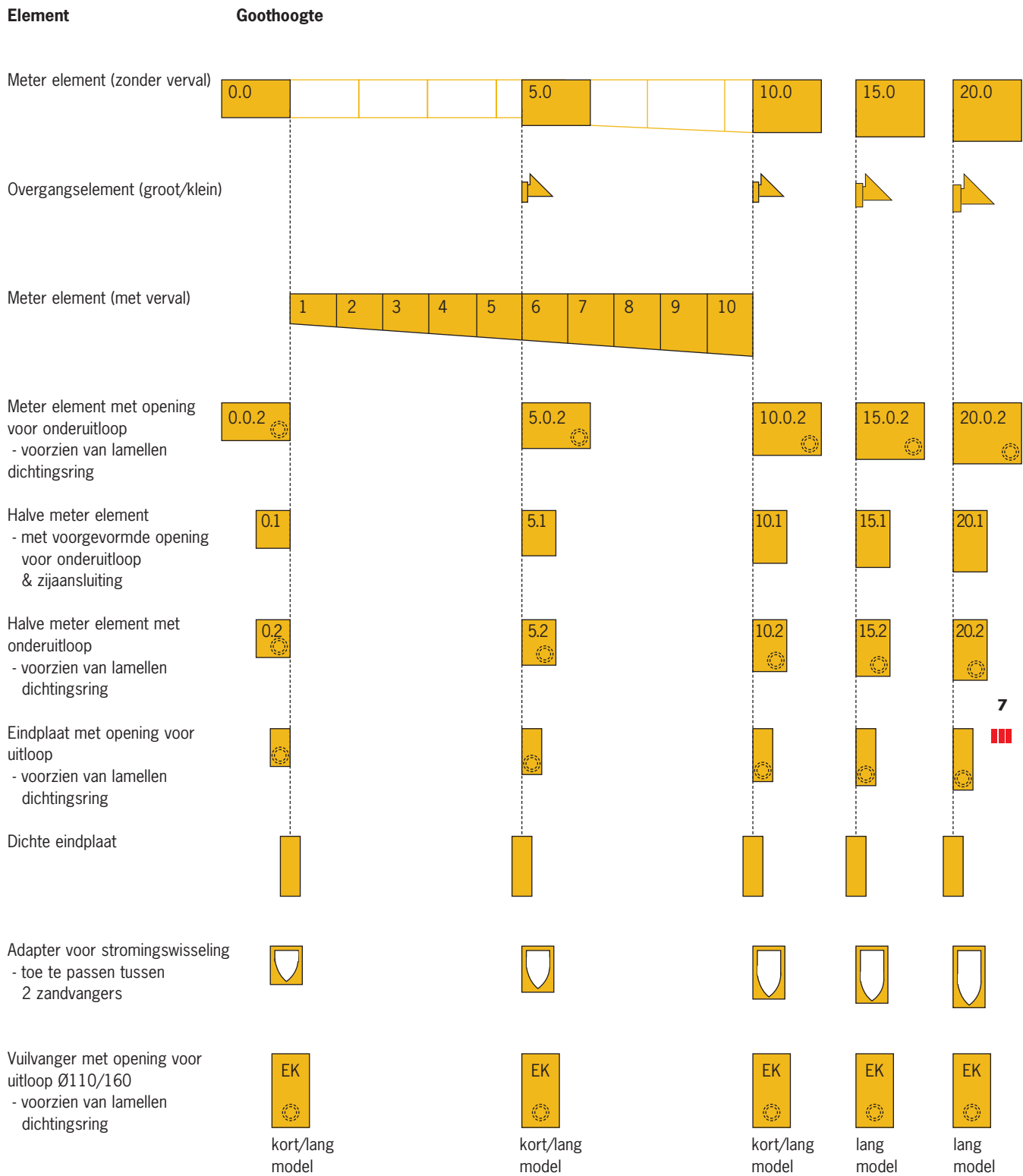
Maasrooster VZ/RVS



Traanplaat GY

Zie prijslijst voor actuele roosterprogramma en artikelnummers.

## Systeemoverzicht met de aansluitmogelijkheden



## Multiline productinformatie

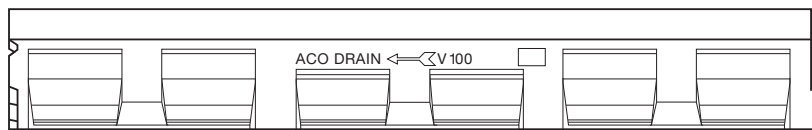


Inloopzijde

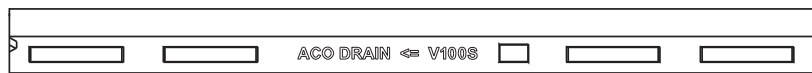
Uitloopzijde

Inloopzijde

Uitloopzijde



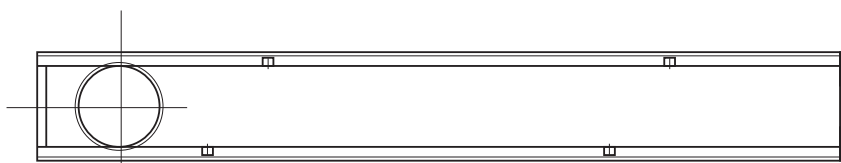
Multiline gootelement V100



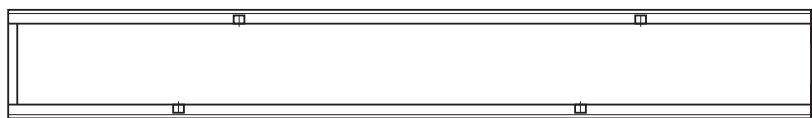
Multiline gootelement HV100



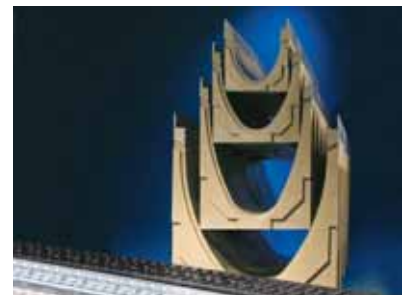
Ook leverbaar in lage uitvoeringen voor beperkte inbouwhoogte.



Uitloop met geïntegreerde lamellen dichtingsring



Zonder uitloop



Multiline brede systemen

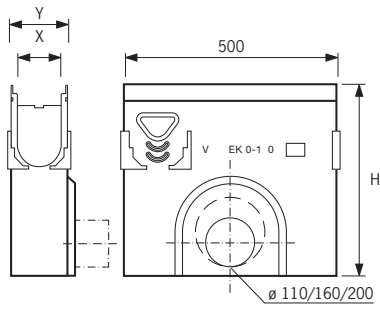


### Afmetingen gootelementen

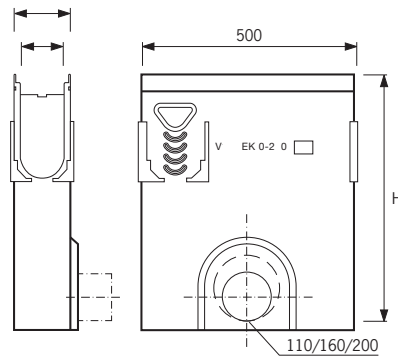
Type	Breedte (inwendig) mm (X)	Breedte (uitwendig) mm (Y)	Hoogte (uitwendig) mm (H)	Aansluit diameter mm Ø
V100	100	135	150-250	110
HV100	100	135	80-100*	110
V150	150	185	210-310	160
HV150	150	185	120	110
V200	200	235	265-365	200
HV200	200	235	120	110
V300	300	350	385-485	200
HV300	300	350	120-150	110
V400G	400	450	480	400
V500G	500	550	590-665	400

\* 60 mm op aanvraag

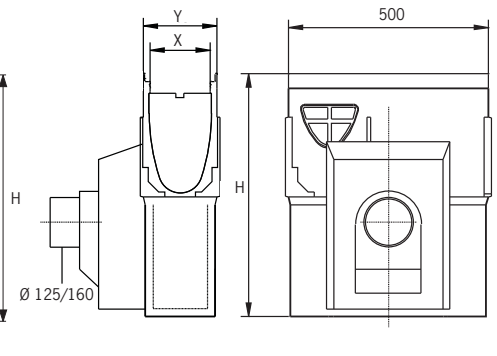




Vuilvanger kort model



Vuilvanger lang model



Zandvanger met gietijzeren stankslot  
Spie Ø 125 mm, 160 mm op aanvraag

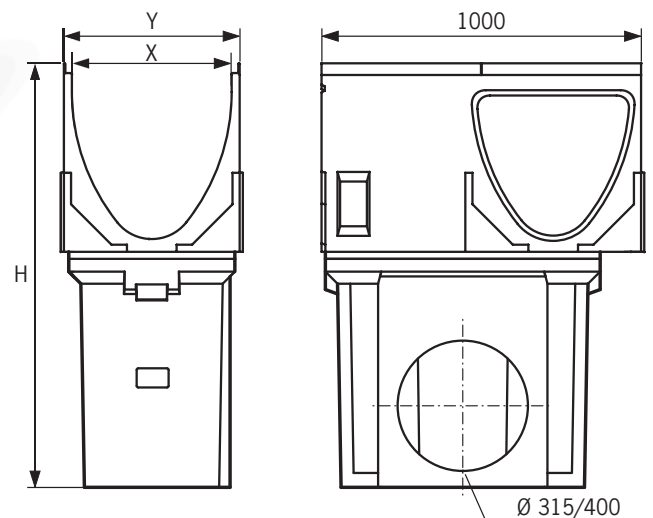
## Afmetingen vuilvanger

Type	Breedte		Hoogte (uitwendig) (H)	Aansluit diameter (Ø)
	(inwendig) mm (X)	(uitwendig) mm (Y)		
V100 vuilvanger	100	135	450-600	110/160
V100 zandvanger met gij stankslot	100	135	600	125/(160)
V100 bezinkput met gij stankslot	100	135	760-860	125/160
V150 vuilvanger	150	185	610	160/200
V150 zandvanger met gij stankslot	150	185	610	125/(160)
V150 bezinkput met gij stankslot	150	185	920-1020	125/160
V200 vuilvanger	200	235	670	160/200
V200 zandvanger met gij stankslot	200	235	670	125/(160)
V200 bezinkput met gij stankslot	200	235	975-1075	125/160
V300 vuilvanger	300	350	860	160/200
V300 zandvanger met gij stankslot	300	350	1195	125/(160)
V300 bezinkput met gij stankslot	300	350	1085-1185	125/160
V400G vuilvanger	400	450	1220	315/400
V500G vuilvanger	500	550	1330	315/400

Voor meer informatie over onderdelen verwijzen wij u naar onze uitgebreide prijslijst



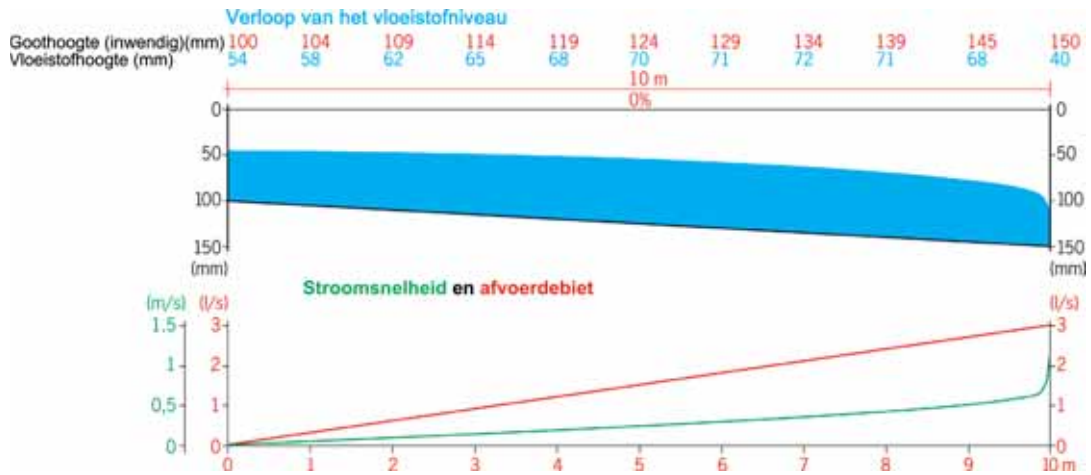
Bezinkput met gietijzeren stankslot spie Ø 125 of Ø 160 mm.  
en opzetelement t.b.v. V100/150/200/300



Vuilvanger V400G / V500G

## Capaciteitsberekening

Op basis van omvangrijke laboratoriumproeven, de nieuwste technische ontwikkelingen en een ervaringsanalyse wordt de ACO DRAIN® Multiline voor optimale hydraulische prestaties blijvend verder ontwikkeld. Neem contact op met ACO voor een passende capaciteitsberekening.



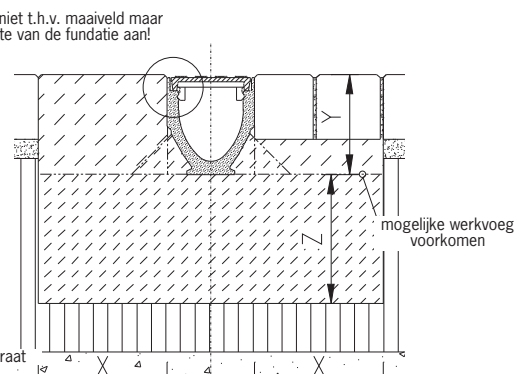
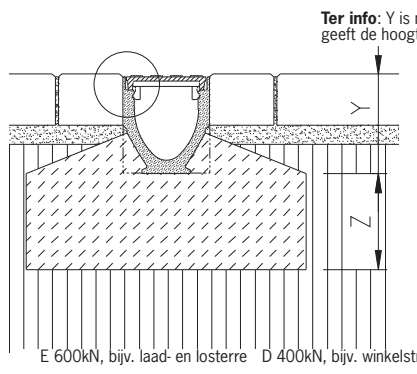
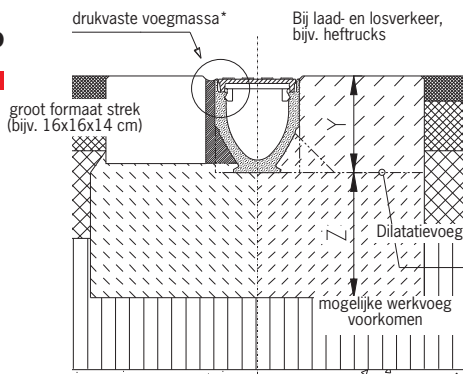
## Inbouwvoorbeelden V100 - V500

### Klasse D400-E600 - Asfalt

### Klasse A15-C250 - Klinkers

### Klasse D400-E600 - Klinkers

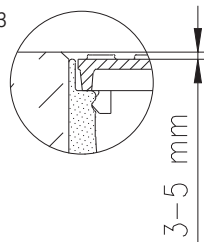
10



De waarden tussen haakjes gelden voor de V400 en V500

Belastingsklasse conform NEN-EN 1433

Betonkwaliteit conform NEN-EN 206-1



Belastingsklasse (kN)	A 15	B 125	C 250	D 400	E 600	F 900
Minimale betonkwaliteit	C 12/15	C 12/15	C 20/25	C 25/30	C 25/30	
Afmeting fundatie cm X	≥ 10	≥ 10	≥ 15	≥ 20 (25)	≥ 20 (25)	
Y	Hoogte gootelement					
Z	≥ 10	≥ 10	≥ 15	≥ 20 (25)	≥ 20 (25)	

## Verwante ACO producten



Het integreren van afwatering in verharde oppervlakken vormt vaak een esthetische uitdaging voor ontwerpers. Lijnafwateringssystemen hebben al decennia lang architecten aantrekkelijke oplossingen geboden en worden veel toegepast. Met de komst van moderne bestratingsmaterialen, zoals natuursteen en de behoefte aan een strak lijnenspel, wordt de vraag naar minimalistische lijnafwateringssystemen steeds groter. ACO biedt daarom met haar sleufgoten programma esthetisch aantrekkelijke oplossingen voor de afwateringsproblematiek. Ontdek welke oplossingen ACO u kan bieden.

**Vraag de ACO Drain Sleufgoten documentatie aan voor productinformatie**



Monolithisch lijnafwateringssysteem. Goot en rooster zijn uit één stuk gemaakt, dus geen losse roosters. De unieke monolithische constructie staat garant voor de hoogste zekerheid en stabiliteit in alle toepassingen voor afwatering van verkeersvlakken, tot belastingsklasse F 900 volgens NEN-EN 1433. De grote inloop opening zorgt voor een snelle afvoer van het water. Monolithische systemen zijn met name een alternatief voor traditionele afwateringssystemen waar geen roosters gewenst zijn.

**Vraag de ACO Drain Monolithische goten documentatie aan voor productinformatie**



In de brochure treft u een overzicht aan van ACO Passavant pomputten voor aardinbouw. Hiervoor biedt ACO oplossingen in zowel beton als kunststof met verschillende pomptypen voor verschillende toepassingsgebieden. Naast een uitgebreide productbeschrijving met technische specificatie, treft u diverse accessoires en opties voor de inbouw en besturing. Voor bepaling van de juiste pomput en pompcapaciteit, staan wij u graag terzijde met advies en capaciteitsberekeningen.

**Vraag de ACO Passavant Pomputten documentatie aan voor productinformatie**



Om regen- of afvalwater te ontdoen van schadelijke stoffen alvorens dit te lozen op het riolerings- of afwateringssysteem, worden afscheiderinstallaties toegepast. Afhankelijk van de af te scheiden (vloeistoffen), worden verschillende typen installaties toegepast. Onder de merknaam ACO Passavant levert ACO B.V. een uitgebreid programma afscheiderinstallaties voor diverse toepassingen. In de brochure treft u informatie over olieafscheiderinstallaties en slibvangputten, ontworpen om lichte vloeistoffen (veelal koolwaterstofverbindingen) uit water af te scheiden.

**Vraag de ACO Passavant Afscheiders documentatie aan voor productinformatie**



**Wij zorgen voor de afwatering**

**Productgroepen:**

- ACO Drain®
- ACO Passavant
- ACO Stainless
- ACO Profiline
- ACO Pipe®
- ACO GM-X
- ACO EasyGarden®
- ACO Markant
- ACO Sport
- ACO Pro
- ACO ShowerDrain
- ACO Stormbrixx®
- ACO TopTek

**ACO BV**

Postbus 217  
7000 AE Doetinchem  
Edisonstraat 36  
7006 RD Doetinchem  
Tel. (0314) 36 82 80  
Fax (0314) 36 82 90  
E-mail: [info@aco.nl](mailto:info@aco.nl)  
[www.aco.nl](http://www.aco.nl)

2014 ACO

De informatie in deze brochure werd door ACO met de grootst mogelijke zorg opgesteld. In verband met de voortdurende verbetering van bestaande producten en de ontwikkeling van nieuwe producten, behoudt ACO zich het recht voor specificaties te wijzigen. Het is de verantwoordelijkheid van de verwerker resp. de gebruiker vast te stellen, dat het ACO product geschikt is voor de geplande toepassing en verwerkt wordt volgens de geldende inbouwvoorschriften. Aan de aanbevelingen en suggesties kunnen geen rechten worden ontleend, omdat de verwerkings- en gebruiksomstandigheden buiten de controle van ACO liggen.