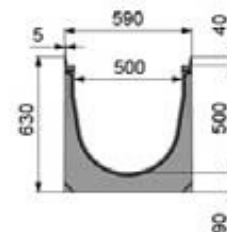
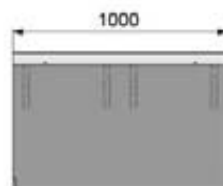
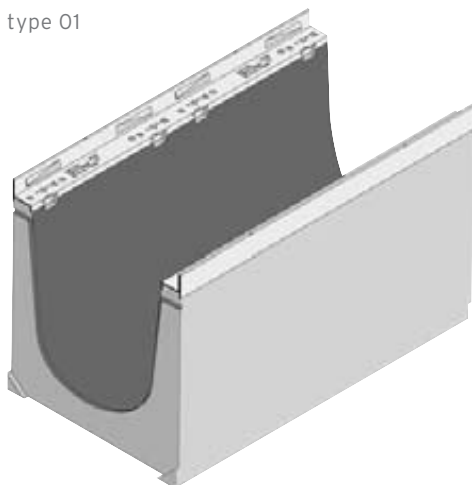


FASERFIX® SUPER 500

FASERFIX® SUPER 500, elementen

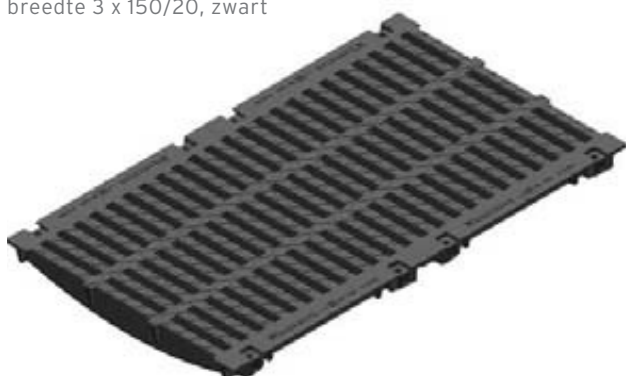
type 01



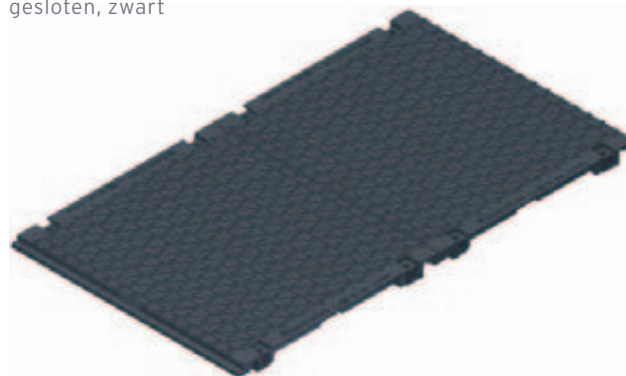
	lengte mm	breedte mm	hoogte mm	afwaterings- doorsnede cm ²	gewicht kg	artikel nr.
type 01	1000	590	630	2141	303,0	4121

FASERFIX® SUPER 500, afdekkingen, klasse E 600

gietijzeren rooster sleuf-
breedte 3 x 150/20, zwart



gietijzeren afdekking,
gesloten, zwart



	lengte mm	breedte mm	hoogte mm	instroomdoor- snede cm ² /m	gewicht kg	artikel nr.
gietijzeren rooster sleufbreedte 3 x 150/20, zwart	500	577	40	2061	45,0	4182
gietijzeren afdekking, gesloten, zwart	500	577	40	0	42,0	4462

FASERFIX SUPER gootelementen en afdekkingen worden separaat geleverd.

FASERFIX®SUPER 500

FASERFIX®SUPER 500, accessoires



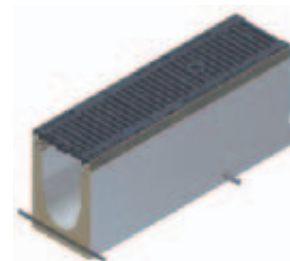
eindplaat gesloten,
verzinkt staal, type 01



eindplaat met horizontale
PVC-uitloop DN 200, verzinkt
staal, type 01



voegmateriaal Masterflex
700 FR Gun Grade, patroon
450 ml



vergrendelingssysteem EP,
kabelbuizen in de bodem van
de afvoergoot (2 stuks per
streckende meter)

	lengte mm	breedte mm	hoogte mm	gewicht kg	artikel nr.
eindplaat gesloten, verzinkt staal, type 01	-	590	630	7,5	4096
eindplaat met horizontale PVC-uitloop DN 200, verzinkt staal, type 01	-	590	630	8,0	4095
fabrieksmatig op lengte zagen nominale breedte 500	-	-	-	-	989
versteksnede voor nominale breedte 500 (twee stuks per verbinding noodzakelijk)	-	-	-	-	959
fabrieksmatig boren van aansluitopeningen DN 200	-	-	-	-	974
fabrieksmatig plaatsen van PVC-aansluitstuk DN 200*	-	-	-	-	984
voegmateriaal Masterflex 700 FR Gun Grade, patroon 450 ml	-	-	-	1,0	19000
Primer Masterflex 700 A SP, inhoud 1000 ml	-	-	-	1,0	20000
Primer Masterflex 700 FE (staal), inhoud 1000 ml	-	-	-	1,1	19950
verwerkingsset voor voegmateriaal Masterflex 700 WW Gun Grade	-	-	-	3,1	10025
vergrendelingssysteem EP, kabelbuizen in de bodem van de afvoergoot (2 stuks per strekkende meter)	-	-	-	-	703
staafstalen voor vergrendelingssysteem (2 stuks per strekkende meter)	-	-	-	-	704

* op afspraak kunnen aanvullend SML- of PE-HD-aansluitstukken geplaatst worden.

** verbruik bij afvoergoten type 01: ca. 178 ml per voeglas.