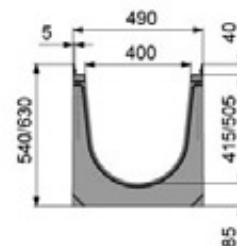
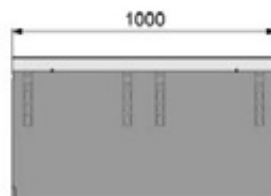
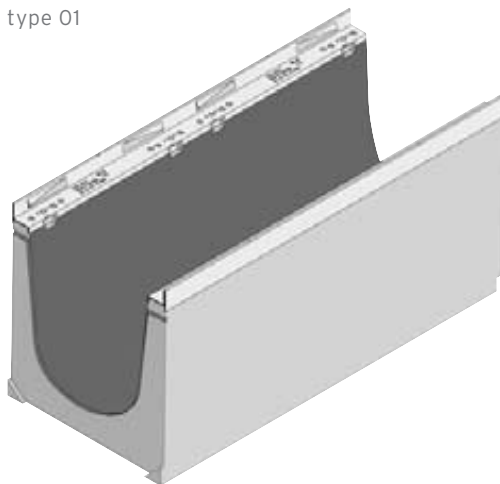


FASERFIX®SUPER 400

FASERFIX®SUPER 400, elementen

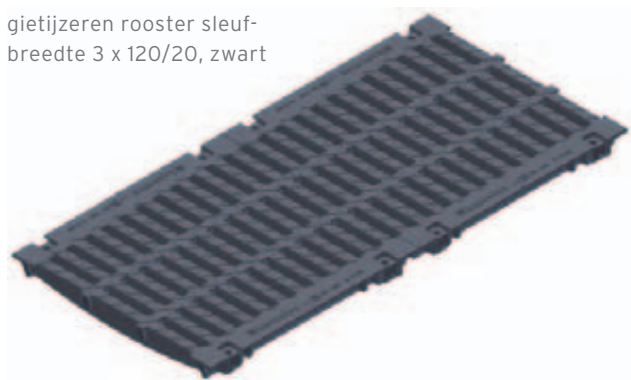
type 01



	lengte mm	breedte mm	hoogte mm	afwaterings- doorsnede cm ²	gewicht kg	artikel nr.
type 01	1000	490	540	1398	248,0	4111
type 01H	1000	490	630	1758	268,0	4116

FASERFIX®SUPER 400, afdekkingen, klasse D 400*

gietijzeren rooster sleuf-
breedte 3 x 120/20, zwart



	lengte mm	breedte mm	hoogte mm	instroomdoor- snede cm ² /m	gewicht kg	artikel nr.
gietijzeren rooster sleufbreedte 3 x 120/20, zwart	500	477	40	1618	25,0	4163

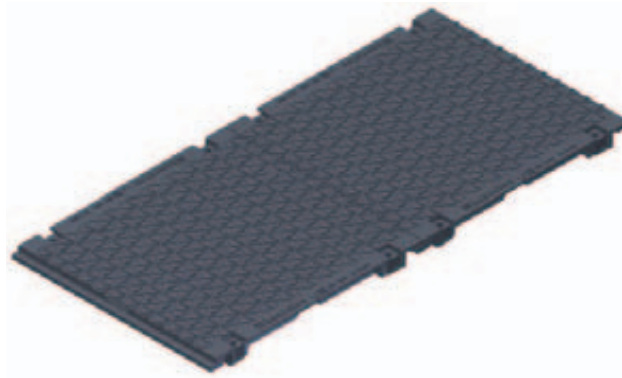
* niet voor transversale plaatsing in het wegdek van auto- en snelwegen.

FASERFIX®SUPER 400

FASERFIX®SUPER 400, afdekkingen, klasse E 600



GUGI-gietijzeren mazenrooster
mazenbreedte 20/30, zwart



gietijzeren rooster
gesloten, zwart

	lengte mm	breedte mm	hoogte mm	instroomdoor- snede cm ² /m	gewicht kg	artikel nr.
GUGI-gietijzeren mazenrooster mazenbreedte 20/30, zwart	500	477	40	1634	30,0	4168
gietijzeren rooster gesloten, zwart	500	477	40	0	32,0	4362

FASERFIX®SUPER 400, afdekkingen, klasse F 900

gietijzeren rooster sleufbreedte
3 x 120/20, zwart



	lengte mm	breedte mm	hoogte mm	instroomdoor- snede cm ² /m	gewicht kg	artikel nr.
gietijzeren rooster sleufbreedte 3 x 120/20, zwart	500	477	40	1618	38,7	4161

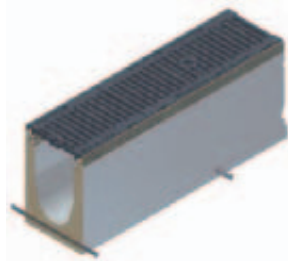
FASERFIX SUPER gootelementen en afdekkingen worden separaat geleverd.

FASERFIX®SUPER 400

FASERFIX®SUPER 400, accessoires



eindplaat gesloten,
verzinkt staal, type 01



vergrendelingssysteem EP,
kabelbuizen in de bodem van
de afvoergoot (2 stuks per
streckende meter)



eindplaat met horizontale
PVC-uitloop DN 200, verzinkt
staal, type 01



voegmateriaal Masterflex
700 FR Gun Grade, patroon
450 ml

	lengte mm	breedte mm	hoogte mm	gewicht kg	artikel nr.
eindplaat gesloten, verzinkt staal, type 01	-	490	540	4,8	4091
eindplaat gesloten, verzinkt staal, type 01H	-	490	630	5,1	4092
eindplaat met horizontale PVC-uitloop DN 200, verzinkt staal, type 01	-	490	540	5,6	4093
eindplaat met horizontale PVC-uitloop DN 200, verzinkt staal, type 01H	-	490	630	5,9	4097
fabrieksmatig op lengte zagen nominale breedte 400	-	-	-	-	985
versteksnode voor nominale breedte 400 (twee stuks per verbinding noodzakelijk)	-	-	-	-	949
fabrieksmatig boren van aansluitopeningen DN 200	-	-	-	-	974
fabrieksmatig plaatsen van PVC-aansluitstuk DN 200*	-	-	-	-	984
voegmateriaal Masterflex 700 FR Gun Grade, patroon 450 ml	-	-	-	1,0	19000
Primer Masterflex 700 A SP, inhoud 1000 ml	-	-	-	1,0	20000
Primer Masterflex 700 FE (staal), inhoud 1000 ml	-	-	-	1,1	19950
verwerkingsset voor voegmateriaal Masterflex 700 WW Gun Grade	-	-	-	3,1	10025
vergrendelingssysteem EP, kabelbuizen in de bodem van de afvoergoot (2 stuks per strekkende meter)	-	-	-	-	703
staafstalen voor vergrendelingssysteem (2 stuks per strekkende meter)	-	-	-	-	704

* op afspraak kunnen aanvullend SML- of PE-HD-aansluitstukken geplaatst worden.

** verbruik bij afvoergoten type 01H: ca. 172 ml per voeglas.