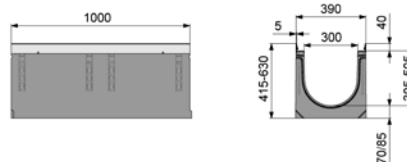
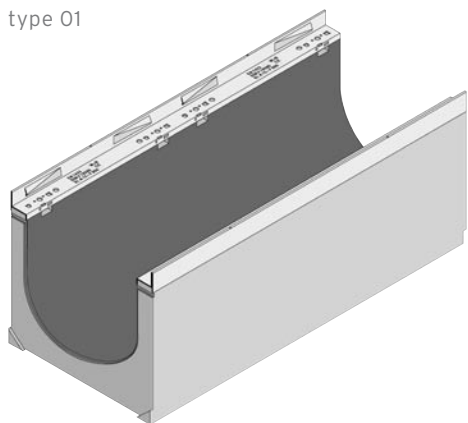


FASERFIX®SUPER 300

FASERFIX®SUPER 300, elementen

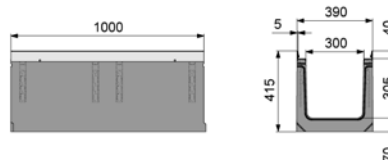
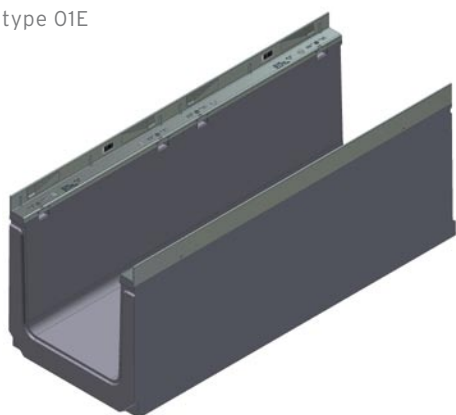
type 01



	lengte mm	breedte mm	hoogte mm	afwaterings- doorsnede cm ²	gewicht kg	artikel nr.
type 01	1000	390	415	803	157,0	4000
type 020	1000	390	630	1202	260,0	4044
type 0105	500	390	415	803	75,0	4001

FASERFIX®SUPER 300, elementen hoekig

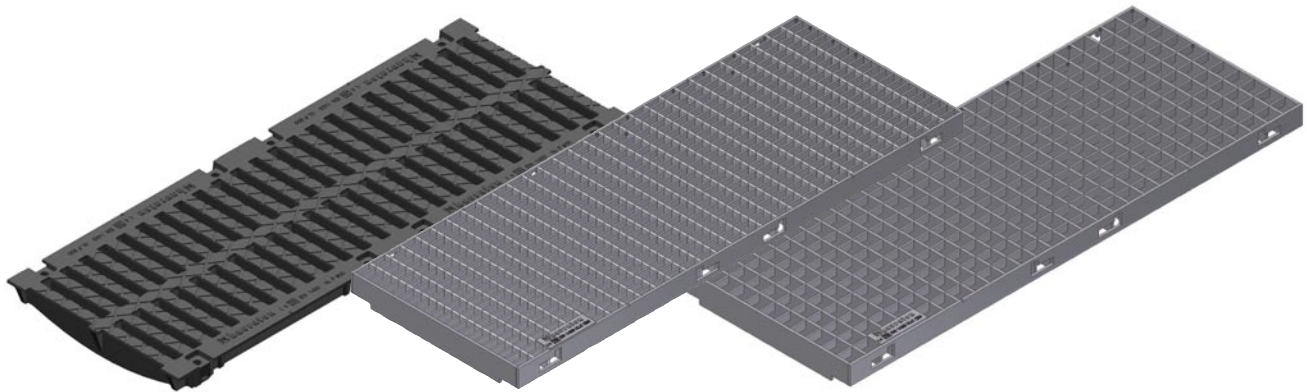
type 01E



	lengte mm	breedte mm	hoogte mm	afwaterings- doorsnede cm ²	gewicht kg	artikel nr.
type 01E	1000	390	415	900	150,0	4105

FASERFIX®SUPER 300

FASERFIX®SUPER 300, afdekkingen, klasse C 250



gietijzeren rooster
sleufbreedte 2 x 140/20,
zwart

mazenrooster
mazenbreedte 30/15,
verzinkt staal

mazenrooster
mazenbreedte 30/30,
verzinkt staal

	lengte mm	breedte mm	hoogte mm	instroomdoors- nede cm ² /m	gewicht kg	artikel nr.
gietijzeren rooster sleufbreedte 2 x 140/20, zwart	500	377	40	1328	18,7	4064
mazenrooster mazenbreedte 30/15, verzinkt staal	1000	377	40	2127	32,1	4075
mazenrooster mazenbreedte 30/15, verzinkt staal	500	377	40	2127	17,0	4076
mazenrooster mazenbreedte 30/30, verzinkt staal	1000	377	40	2355	29,1	4073
mazenrooster mazenbreedte 30/30, verzinkt staal	500	377	40	2355	15,2	4074

FASERFIX®SUPER 300, afdekkingen, klasse D 400*



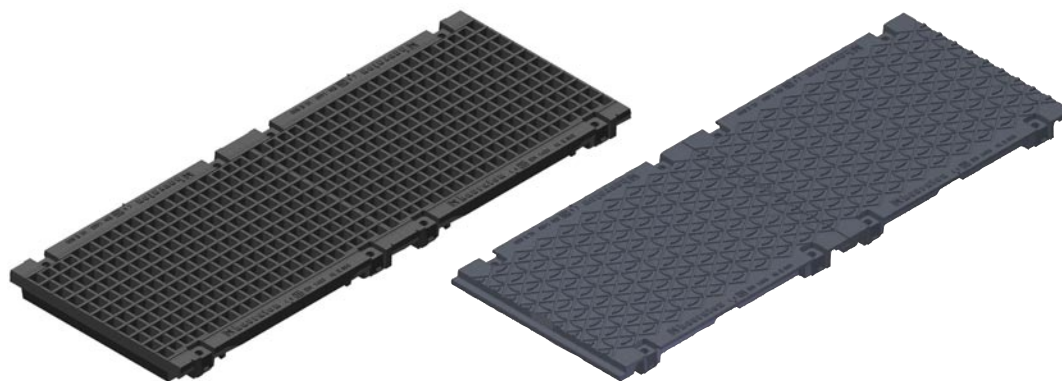
gietijzeren rooster
sleufbreedte 2 x 140/20,
zwart

	lengte mm	breedte mm	hoogte mm	instroomdoors- nede cm ² /m	gewicht kg	artikel nr.
gietijzeren rooster sleufbreedte 2 x 140/20, zwart	500	377	40	1328	20,6	4063

* niet voor transversale plaatsing in het wegdek van auto- en snelwegen.

FASERFIX® SUPER 300

FASERFIX® SUPER 300, afdekkingen, klasse E 600



GUGI-gietijzeren
mazenrooster
mazenbreedte 20/30, zwart

gietijzeren rooster gesloten,
zwart

	lengte mm	breedte mm	hoogte mm	instroomdoors- nede cm ² /m	gewicht kg	artikel nr.
GUGI-gietijzeren mazenrooster mazenbreedte 20/30, zwart	500	377	40	1065	21,8	4068
gietijzeren rooster gesloten, zwart	500	377	40	0	21,5	4262

FASERFIX® SUPER 300, afdekkingen, klasse F 900



gietijzeren rooster
sleufbreedte 2 x 140/20,
zwart

	lengte mm	breedte mm	hoogte mm	instroomdoors- nede cm ² /m	gewicht kg	artikel nr.
gietijzeren rooster sleufbreedte 2 x 140/20, zwart	500	377	40	1344	23,5	4061

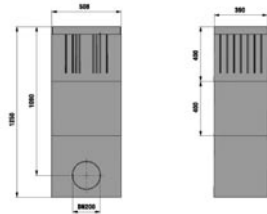
FASERFIX SUPER gootelementen en afdekkingen worden separaat geleverd.

FASERFIX®SUPER 300

FASERFIX®SUPER 300, accessoires



zandvanger met verzinkt stalen emmer, 2-delig met gietijzeren rooster sleufbreedte 2 x 140/20, zwart, klasse F 900



eindplaat gesloten, verzinkt staal, type 01



voegmateriaal Masterflex 700 FR Gun Grade, patroon 450 ml



vergrendelingssysteem EP, kabelbuizen in de bodem van de afvoergoot (2 stuks per strekkende meter)

	lengte mm	breedte mm	hoogte mm	gewicht kg	artikel nr.
zandvanger met verzinkt stalen emmer, 2-delig met gietijzeren rooster sleufbreedte 2 x 140/20, zwart, klasse F 900	510	390	850	207,0	4052
universele schacht 2-delig met gietijzeren rooster, gesloten, zwart, klasse E 600	510	390	850	207,0	4352
tussenstuk	510	390	400	82,0	4054
kunststof-aansluitstuk DN 200	-	-	-	0,8	907
eindplaat gesloten, verzinkt staal, type 01	-	390	415	2,5	4081
eindplaat gesloten, verzinkt staal, type 01H	-	390	630	3,8	4083
eindplaat met horizontale PVC-uitloop DN 200, verzinkt staal, type 01	-	390	415	3,0	4085
eindplaat met horizontale PVC-uitloop DN 200, verzinkt staal, type 01H	-	390	630	4,5	4088
fabrieksmatig op lengte zagen nominale breedte 300	-	-	-	-	993
versteksnede voor nominale breedte 300 (twee stuks per verbinding noodzakelijk)	-	-	-	-	998
fabrieksmatig boren van aansluitopeningen DN 200	-	-	-	-	974
fabrieksmatig plaatsen van PVC-aansluitstuk DN 200*	-	-	-	-	984
voegmateriaal Masterflex 700 FR Gun Grade, patroon 450 ml	-	-	-	1,0	19000
Primer Masterflex 700 A SP, inhoud 1000 ml	-	-	-	1,0	20000
Primer Masterflex 700 FE (staal), inhoud 1000 ml	-	-	-	1,1	19950
verwerkingsset voor voegmateriaal Masterflex 700 WW Gun Grade	-	-	-	3,1	10025

FASERFIX® SUPER 300

	lengte mm	breedte mm	hoogte mm	gewicht kg	artikel nr.
vergrendelingssysteem EP, kabelbuizen in de bodem van de afvoergoot (2 stuks per strekkende meter)	-	-	-	-	703
staafstalen voor vergrendelingssysteem (2 stuks per strekkende meter)	-	-	-	-	704

* op afspraak kunnen aanvullend SML- of PE-HD-aansluitstukken geplaatst worden.

** verbruik bij afvoergoten type 01H: ca. 169 ml per voeglas.