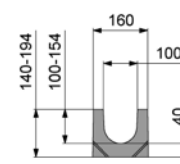
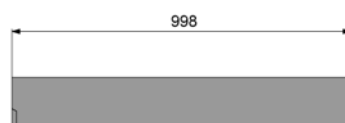
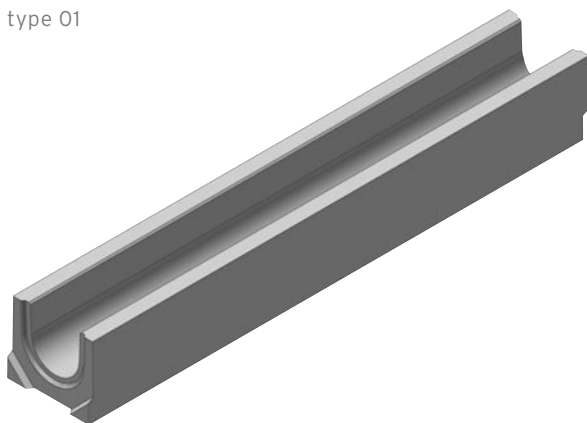


FASERFIX®STANDARD E 100

FASERFIX®STANDARD E 100, elementen

type 01

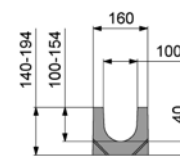
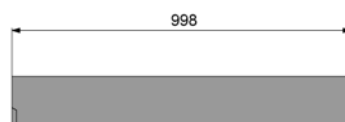
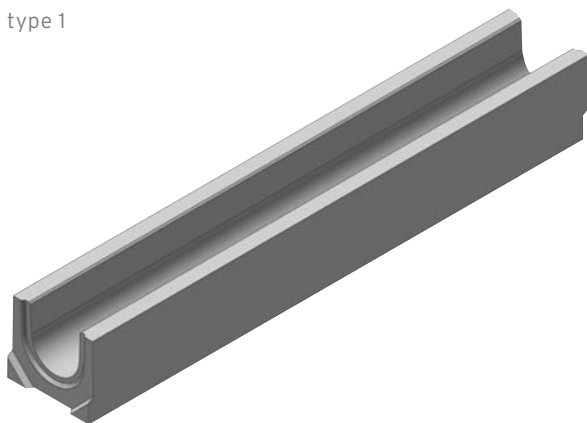


	lengte mm	breedte mm	hoogte mm	afwaterings- doorsnede cm ²	gewicht kg	artikel nr.
type 01	1000	160	140	89	31,5	6200
type 01L met opening*	1000	160	140	89	31,2	6300
type 010	1000	160	194	143	39,8	6242
type 010L met opening*	1000	160	194	143	39,4	6342
type 0105	500	160	140	89	15,8	6249

* gatafstand: 100 mm van gatmidden (DN 100) tot gooteinde.

FASERFIX®STANDARD E 100, elementen met ingebouwd verval 0,6 %

type 1

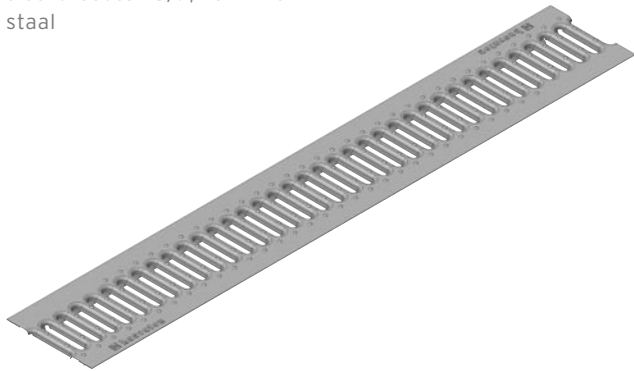


	lengte mm	breedte mm	hoogte mm	afwaterings- doorsnede cm ²	gewicht kg	artikel nr.
type 1	1000	160	140 - 146	89	32,2	6201
type 2	1000	160	146 - 152	95	33,0	6202
type 3	1000	160	152 - 158	101	33,8	6203
type 4	1000	160	158 - 164	107	34,5	6204
type 5	1000	160	164 - 170	113	35,2	6205
type 6	1000	160	170 - 176	119	36,0	6206
type 7	1000	160	176 - 182	125	36,8	6207
type 8	1000	160	182 - 188	131	37,5	6208
type 9	1000	160	188 - 194	137	38,2	6209
type 10	1000	160	194 - 200	143	39,0	6210

FASERFIX®STANDARD E 100

FASERFIX®STANDARD E 100, afdekkingen, geschikt voor personenautoverkeer

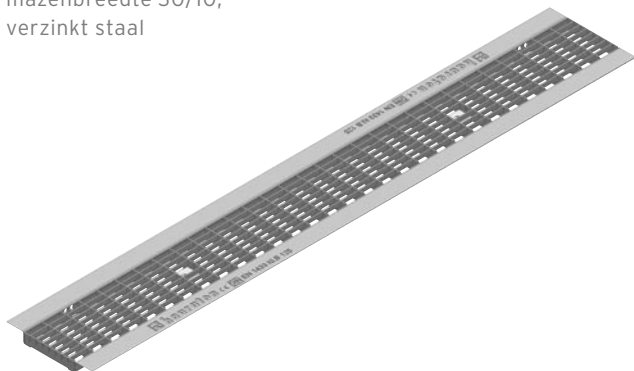
klem-sleuvenrooster
sleufbreedte 75/9, verzinkt
staal



	lengte mm	breedte mm	hoogte mm	instroomdoors- nede cm ² /m	gewicht kg	artikel nr.
klem-sleuvenrooster sleufbreedte 75/9, verzinkt staal	1000	158	21	280	2,4	6270
klem-sleuvenrooster sleufbreedte 75/9, verzinkt staal	500	158	21	280	1,2	6271

FASERFIX®STANDARD E 100, afdekkingen, klasse B 125

klem-mazenrooster,
mazenbreedte 30/10,
verzinkt staal



	lengte mm	breedte mm	hoogte mm	instroomdoors- nede cm ² /m	gewicht kg	artikel nr.
klem-mazenrooster, mazenbreedte 30/10, verzinkt staal	1000	158	20	650	3,6	6280
klem-mazenrooster, mazenbreedte 30/10, verzinkt staal	500	158	20	650	1,8	6281

FASERFIX® STANDARD E 100

FASERFIX® STANDARD E 100, afdekkingen, klasse C 250

GUGI-gietijzeren
mazenrooster
mazenbreedte 20/30, zwart

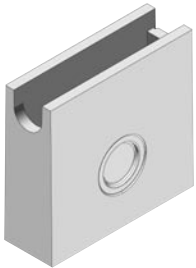


	lengte mm	breedte mm	hoogte mm	instroomdoor- snede cm ² /m	gewicht kg	artikel nr.
GUGI-gietijzeren mazenrooster mazenbreedte 20/30, zwart	500	158	14	444	3,0	6267

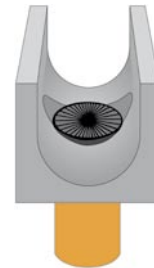
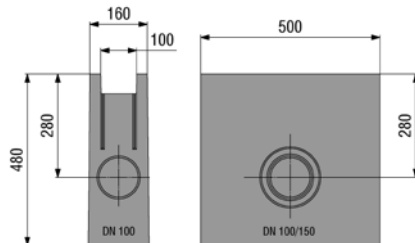
de oplegvlakken van de FASERFIX STANDARD afdekkingen steken steeds 4 mm uit.
wij adviseren de GUGI-gietijzeren mazenroosters met klemrooster-schroefbevestiging, Art.-Nr. 5095, verkeersveilig te vergrendelen.

FASERFIX®STANDARD E 100

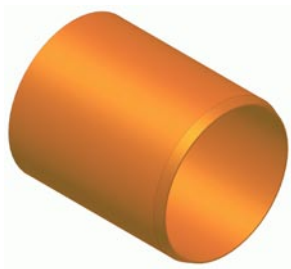
FASERFIX®STANDARD E 100, accessoires



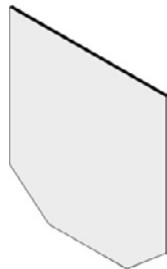
zandvanger met kunststof-emmer



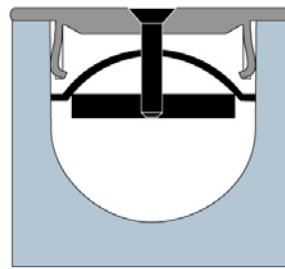
stankslot DN 100 voor verticale afvoer



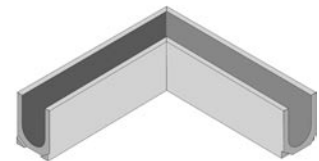
kunststof-aansluitstuk DN 100



eindplaat gesloten, verzinkt staal, type 01



klemrooster-schroefbevestiging voor gietijzeren roosters



versteksneede voor nominale breedte 100 (twee stuks per verbinding noodzakelijk)

	lengte mm	breedte mm	hoogte mm	gewicht kg	artikel nr.
zandvanger met kunststof-emmer	500	160	480	41,4	6253
zandvanger met verzinkt stalen emmer	500	160	480	42,4	6255
stankslot DN 100 voor verticale afvoer	-	-	100	0,2	964
kunststof-aansluitstuk DN 100	-	-	-	0,2	903
eindplaat gesloten, verzinkt staal, type 01	-	160	140	0,3	6290
eindplaat gesloten, verzinkt staal, type 010	-	160	194	0,4	6291
eindplaat met horizontale PVC-uitloop DN 100, verzinkt staal, type 010	-	160	194	0,5	6297
klemrooster-schroefbevestiging voor gietijzeren roosters	-	-	-	0,1	5095
klemrooster-schroefbevestiging voor klemroosters	-	-	-	0,1	5090
fabrieksmatig op lengte zagen nominale breedte 100	-	-	-	-	994
versteksneede voor nominale breedte 100 (twee stuks per verbinding noodzakelijk)	-	-	-	-	999
boren van aansluitopening DN 100	-	-	-	-	977
fabrieksmatig plaatsen van PVC-aansluitstuk DN 100	-	-	-	-	987