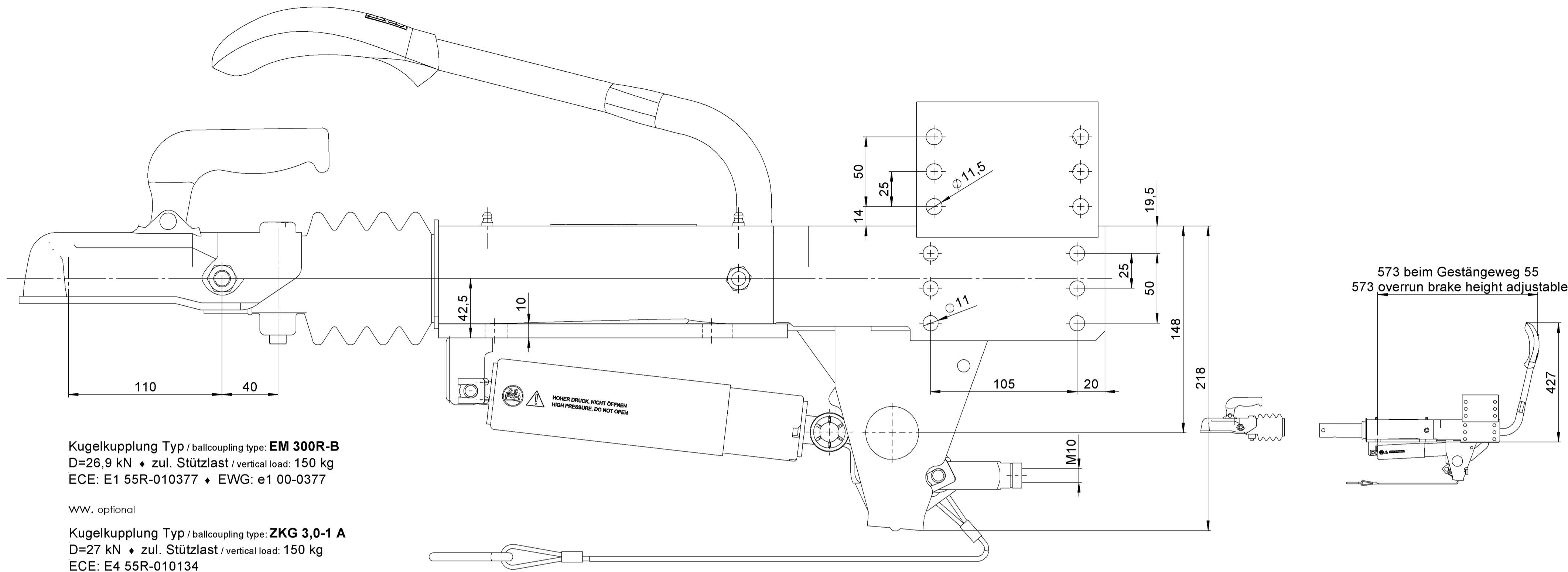


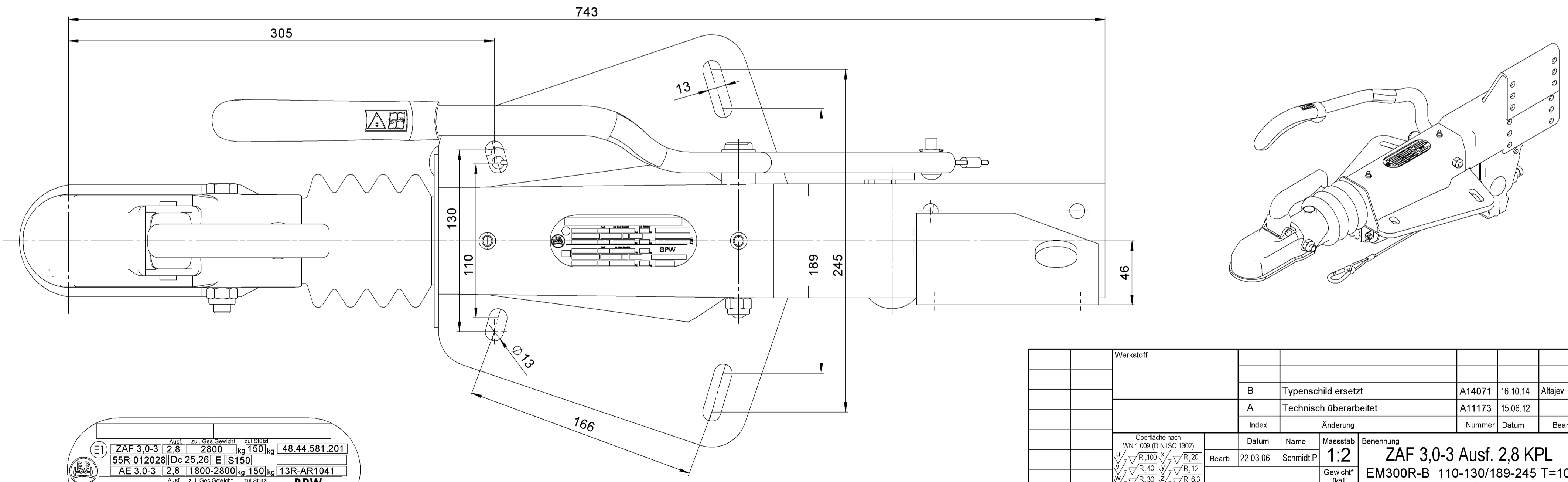
Schutzvermerk nach DIN ISO 16016 beachten!



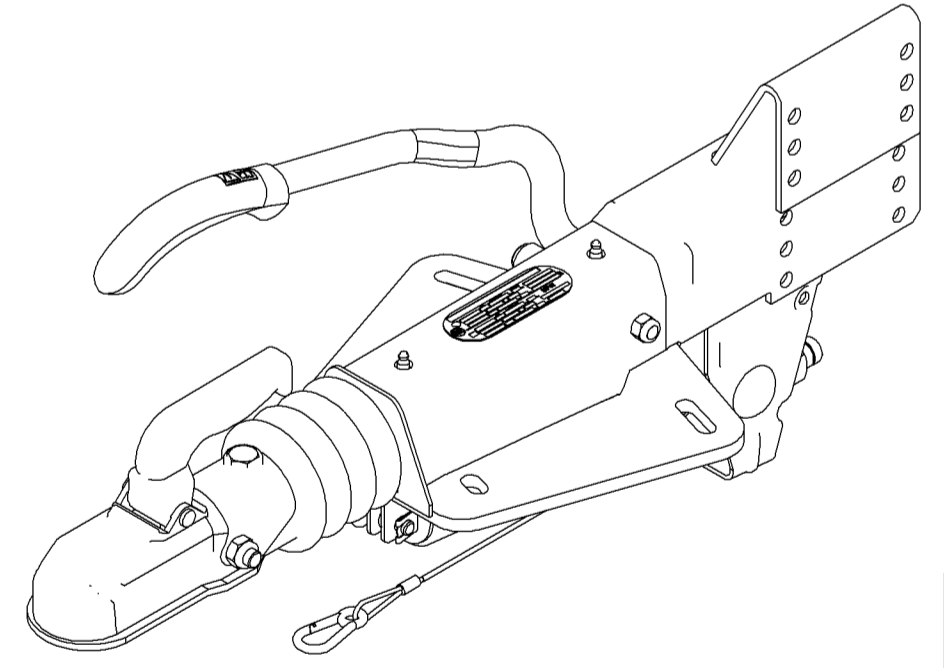
Kugelkupplung Typ / ballcoupling type: **EM 300R-B**
 D=26,9 kN ♦ zul. Stützlast / vertical load: 150 kg
 ECE: E1 55R-010377 ♦ EWG: e1 00-0377

WW. optional

Kugelkupplung Typ / ballcoupling type: **ZKG 3,0-1 A**
 D=27 kN ♦ zul. Stützlast / vertical load: 150 kg
 ECE: E4 55R-010134



| | | | | | | | |
|----|------------|----------|-----------|------|-----|----|---------------|
| E1 | ZAF 3,0-3 | 2,8 | 2800 | kg | 150 | kg | 48.44.581.201 |
| | 55R-012028 | Dc 25,26 | E | S150 | | | |
| e1 | AE 3,0-3 | 2,8 | 1800-2800 | kg | 150 | kg | 13R-AR1041 |
| | ZAF 2,8-2 | 2,8/2 | 2800 | kg | 150 | kg | BPW Germany |
| | 00-1506 | Dc25,25 | E | S150 | | | |
| | AE 2,8-2 | 2,8/2 | 1800-2800 | kg | 150 | kg | AR 1037 |



Vrijgegeven

| | | | | | | | | | |
|---|--|--|--|------------------------|--|-------------------------------|--|---|--|
| Werkstoff | | | | | | | | | |
| B | | Typenschild ersetzt | | A14071 | | 16.10.14 | | Altajev | |
| A | | Technisch überarbeitet | | A11173 | | 15.06.12 | | | |
| Index | | Änderung | | Nummer | | Datum | | Bearb. | |
| Datum | | Name | | Massestab | | Benennung | | | |
| 22.03.06 | | Schmidt,P | | 1:2 | | ZAF 3,0-3 Ausf. 2,8 KPL | | | |
| | | | | Gewicht* [kg] | | EM300R-B 110-130/189-245 T=10 | | | |
| | | | | 22.52 | | O/U L LÄNGS | | | |
| Für diese Zeichnung behalten wir uns alle Rechte vor. Ohne unsere vorherige Zustimmung darf sie weder vervielfältigt noch Dritten zugänglich gemacht werden, und sie darf durch den Empfänger oder Dritte auch nicht in anderer Weise mißbräuchlich verwendet werden. | | AL-KO Technology Paderborn GmbH D-33104 Paderborn | | Materialnr. 4014430 | | Index: B | | Ersatz für 48.44.581.201 Ersetzt durch - | |

* Theoretisches Gewicht ! Schweißnähte, Farbe und Betriebsmittel sind nicht berücksichtigt ! Zeichnung 3D-CAD - erstellt Blattversion: 04.17 A2