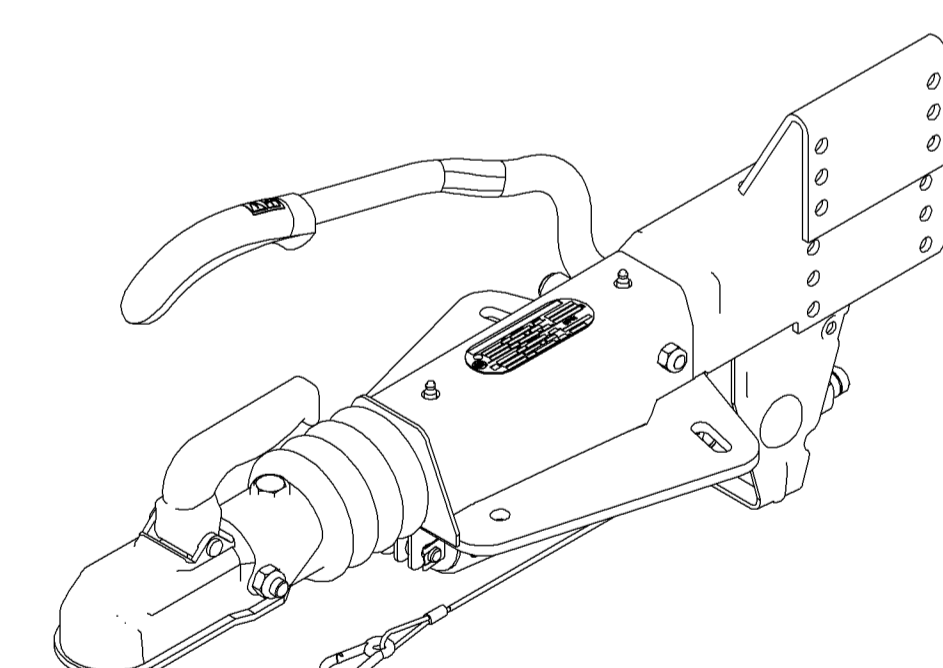
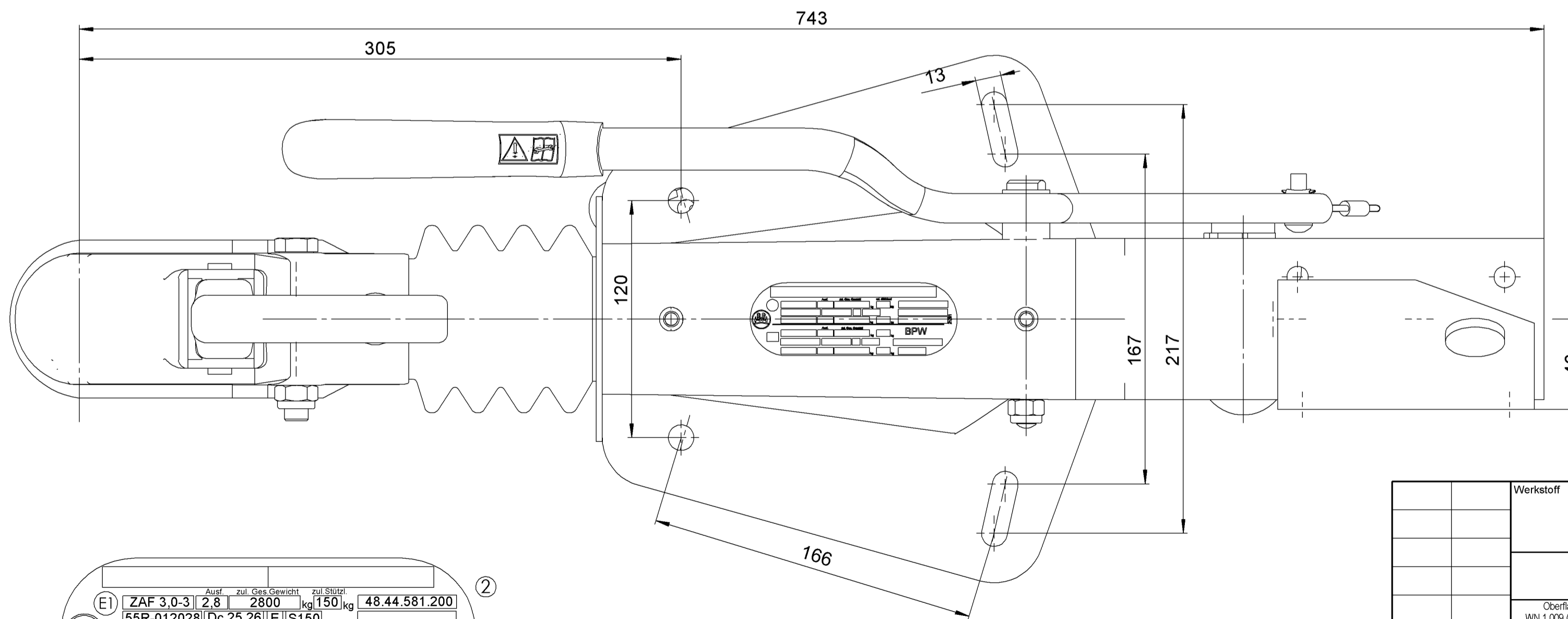


Kugelpkupplung Typ / ballcoupling type: **EM 300R-B**
 D=26,9 kN ♦ zul. Stützlast / vertical load: 150 kg
 ECE: E1 55R-010377 ♦ EWG: e1 00-0377

WW. optional

Kugelpkupplung Typ / ballcoupling type: **ZKG 3,0-1 A**
 D=27 kN ♦ zul. Stützlast / vertical load: 150 kg
 ECE: E4 55R-010134



| | | | | | | | |
|----|------------|----------|-----------|------|-----|----|---------------|
| E1 | ZAF 3,0-3 | 2,8 | 2800 | kg | 150 | kg | 48.44.581.200 |
| | 55R-012028 | Dc 25,26 | E | S150 | | | |
| e1 | AE 3,0-3 | 2,8 | 1800-2800 | kg | 150 | kg | 13R-AR1041 |
| | ZAF 2,8-2 | 2,8/2 | 2800 | kg | 150 | kg | BPW Germany |
| e1 | 00-1506 | Dc 25,25 | E | S150 | | | |
| | AE 2,8-2 | 2,8/2 | 1800-2800 | kg | 150 | kg | AR 1037 |

| | | | | | | | |
|--|--|--|--|------------------------|--|--------------------------|--|
| Werkstoff | | | | | | | |
| B | | Typenschild ersetzt | | A14071 | | 22.10.14 | |
| A | | Technisch überarbeitet | | A11173 | | 15.06.12 | |
| Index | | Änderung | | Nummer | | Datum | |
| Datum | | Name | | Massestab | | Benennung | |
| 04.04.06 | | Schmidt,P | | 1:2 | | ZAF 3,0-3 Ausf. 2,8 KPL | |
| Gewicht* [kg] | | 21.38 | | | | EM300R-B 120/167-217 T=8 | |
| O/U L LÄNGS | | | | | | | |
| Für diese Zeichnung behalten wir uns alle Rechte vor. Ohne unsere vorherige Zustimmung darf sie weder vervielfältigt noch Dritten zugänglich gemacht werden, und sie darf durch den Empfänger oder Dritte auch nicht in anderer Weise missbräuchlich verwendet werden. | | AL-KO Technology Paderborn GmbH D-33104 Paderborn | | Materialnr. 4014429 | | Index: B | |
| * Theoretisches Gewicht ! Schweißnähte, Farbe und Betriebsmittel sind nicht berücksichtigt ! | | Ersetzt für 48.44.581.200 | | Ersetzt durch - | | Blattversion: 04.17 A2 | |

Schutzvermerk nach DIN ISO 16016 beachten!

ausgegeben von: BLOEMHOF 25.01.2018 09:13:50

Vrijgegeven

Blattversion: 04.17 A2