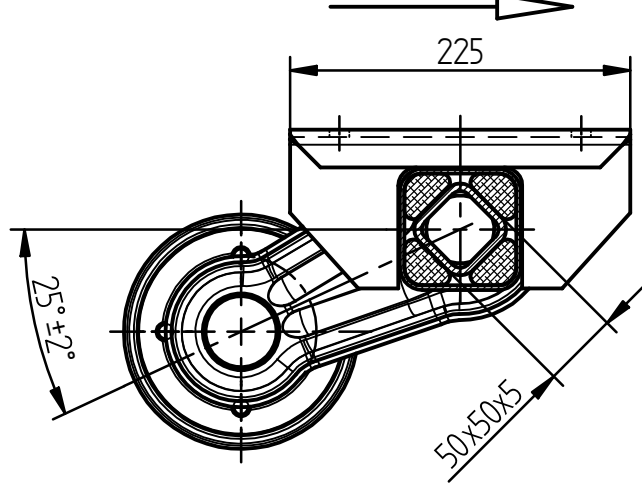
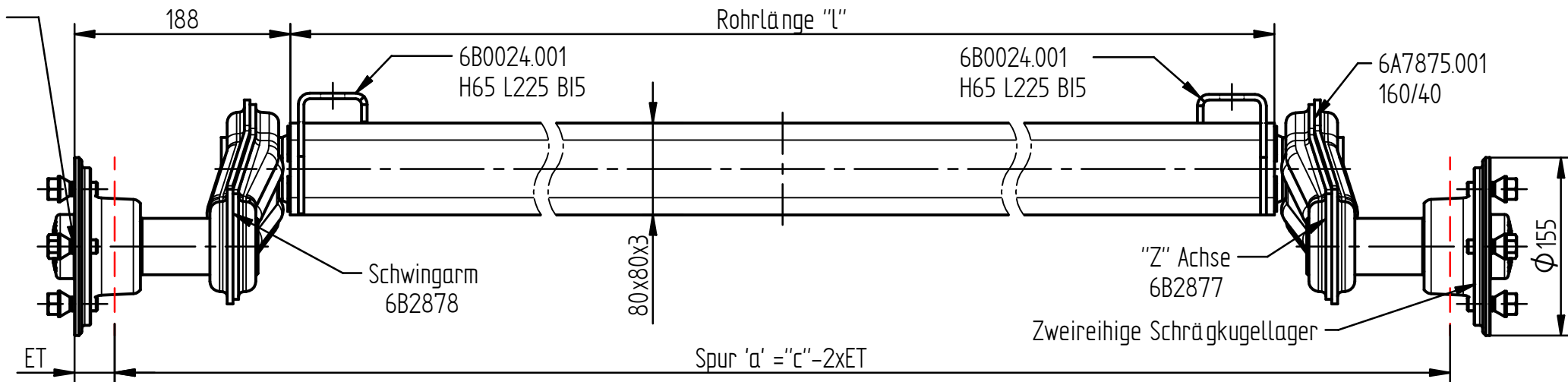


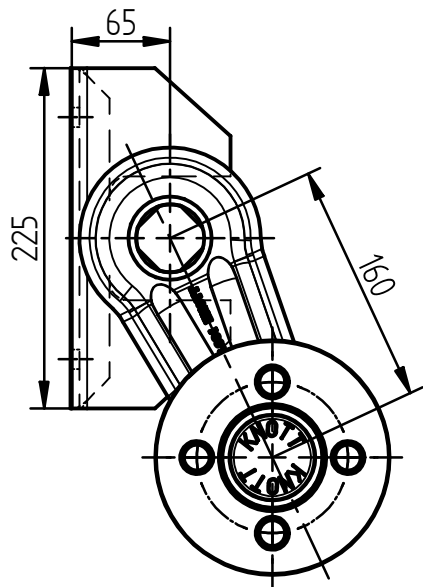
Fahrtrichtung



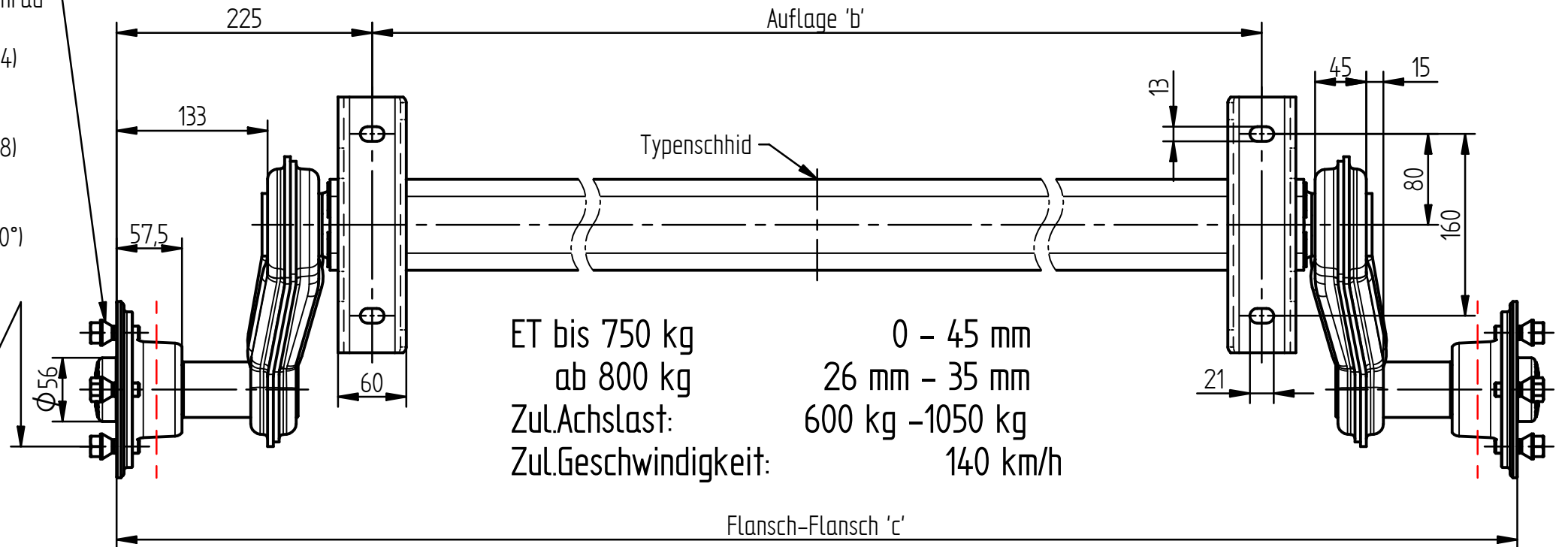
Achtung!
Anzugsmoment
für
Sicherheitsmutter
280 Nm (28 kpm)



Ausführung der Radschrauben je nach Scheibenrad
Kugelbundschaube M12x15
Artikel-Nr.46465.01 (Kugel $\phi 24$)
wahlweise
Kugelbundschaube M12x15
Artikel-Nr.43695.01 (Kugel $\phi 28$)
wahlweise
Kegelbundschaube M12x15
Artikel-Nr.43696-1.01 (Kegel 60°)

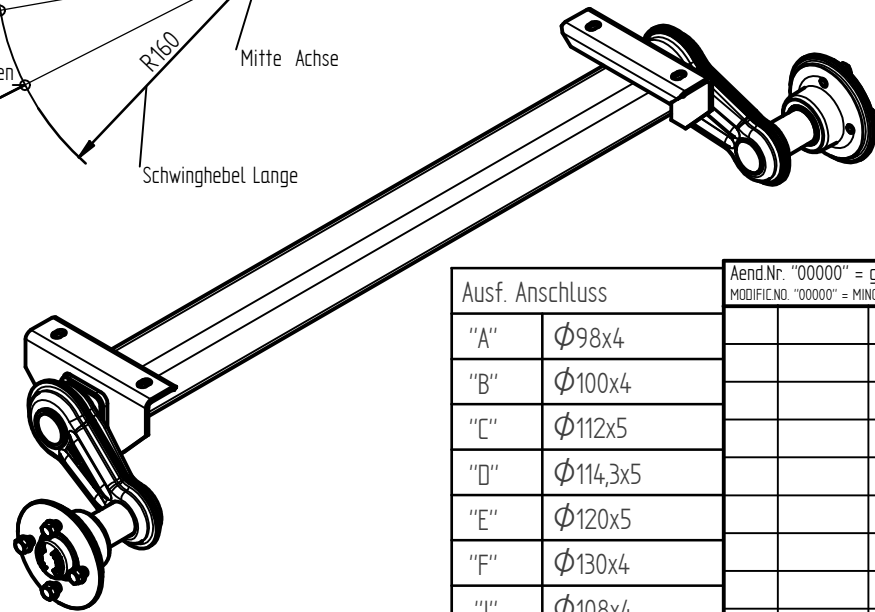
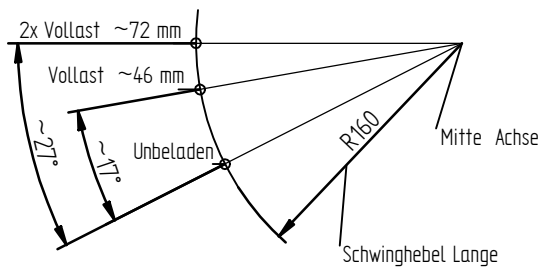


Ausf.Ansch. / siehe Tabelle



ET bis 750 kg
ab 800 kg
Zul.Achslast:
Zul.Geschwindigkeit:

0 - 45 mm
26 mm - 35 mm
600 kg -1050 kg
140 km/h



Kundennummer	Typ.	Herstellernummer	"c"	"b"	"l"	Anschluss

Ausf. Anschluss	Index REF.	Aend. Nr. MODIFIC. No	Datum DATE	Name
"A"				
"B"				
"C"				
"D"				
"E"				
"F"				
"I"				
"K"				
"L"				

Aend.Nr. "00000" = geringfügige Änderung ohne technische Bedeutung
MODIFIC.NO. "00000" = MINOR MODIFICATION WITHOUT TECHNICAL BACKGROUND

CAD-Software
Solid-Edge

Gewicht
WEIGHT

ISO-Methode

Datum
DATE

Name

Maßstab
SCALE

Alle Rechte, wie Vervielfältigung oder Weitergabe an Dritte, vorbehalten, auch fuer Schutzrechtserteilung nach DIN 34
WE RESERVE ALL RIGHTS LIKE REPRODUCTION OR DISCLOSING TO A THIRD PARTY ALSO FOR GRANTING OF PATENTS ACCORDING DIN 34.

Diese Maße werden bei der Abnahme besonders geprüfert
THESE DIMENSIONS ARE USED TO BE ESPECIALLY CHECKED

Gezeichnet
DRAWN

Geprüft
CHECKED

Typ
TYPE

Zchnng.Nr.
DRAWING-No.

Artikel-Nr.
ART.No.

Benennung/DESCRIPTION

Blatt
SHEET

Von
OF

Blattformat
SHEET SIZE

6AA013

siehe Tabelle

Gummifederachse M
Gumitorzios tengely M
VG6-10M 25°/160 225

A3

