

## Montagevoorschrift Yepp® Maxi

De Yepp Maxi is geschikt voor het vervoer van kinderen tot een maximaal gewicht van 22 kg ( ca. 6 jaar) en voldoet aan de Europese norm EN 14344 en de Amerikaanse ASTM 1625-00. Gebruik het zitje niet als uw kind niet zelfstandig kan zitten voor minimaal voor de duur van de fietstocht.

De Yepp Maxi met meegeleverde zadelbuisbevestiging is geschikt voor de meest gangbare 26 en 28 inch fietsen met een framemaat vanaf 51 cm en een ronde stalen zadelbuis met een diameter van 28-40 mm.

Voor zadelbuis diameters boven 40 mm kunt u langere bouten gebruiken.

### Montage:

1. Monteer de aluminium slede onder het zitje. Verwijder eerst de 2 inbusbouten aan de zijkant (**fig.1**). Druk op de rode knop en trek gelijktijdig aan de schuif van de slede en schuif de slede in de unit van achter naar voren (**fig.2**). Let erop dat u tijdens deze handeling de schuif uitgetrokken houdt. Schuif de slede in de gewenste positie en draai de schroef goed vast (4Nm) in een van de posities. (**fig.3**) Positie is afhankelijk van het zwaartepunt (zie verder punt 5). Monteer de 2 inbusbouten aan de zijkant en draai deze goed vast (**fig.3**) (4Nm)
2. Monteer de zadelbuis adapter op de fiets. Bij een damesfiets kunt u het zadel verwijderen en de adapter eenvoudig over het frame plaatsen (**fig.4**). Bij een herenfiets eerst het adapterbakje demonteren (**fig.5a**). Monteer de zadelbuisbevestiging op de juiste hoogte (**fig.5b**) en draai de bouten kruislings goed vast (8NM). Indien er kabelnokjes in de weg zitten kunt u de "Cable King" gebruiken (**fig.8**), deze is apart verkrijgbaar (art. 020406).
3. Druk op de rode knop en trek gelijktijdig aan de schuif van de slede, steek de slede in de adapter tot hij klikt (**fig.7a**). Controleer of de Yepp volledig is ingestoken en gefixeerd door er aan te trekken. Zet het zitje altijd op slot (**fig.7b**)
4. Voor optimaal comfort is de hoek verstelbaar in 4 posities (**fig.6**), gebruik de positie waarbij het zitje zoveel mogelijk horizontaal staat; indien deze positie niet/nauwelijks mogelijk is adviseren wij om het zitje iets achterover te laten hellen. Als het zitje naar voren helt, zou uw kind eruit kunnen glijden.
5. Plaats het zitje zover mogelijk naar achteren om zoveel mogelijk ruimte voor uw kind te creëren. Het zwaartepunt van het zitje mag echter niet verder dan 10 cm achter de achteras uitsteken (**fig.8**). Indien nodig aanpassen.
6. Monteer de extra beschermstukken aan de voetbeschermers voor optimale bescherming (**fig.9**). De Yepp Maxi is nu klaar voor gebruik.
7. Stel de voetsteunen op de juiste hoogte af (**fig.9**). Bepaal de juiste hoogte door de onderbeenlengte van uw kind te meten van de knie tot onderkant voet. Deze maat moet overeenkomen met de afstand van zitvlak tot onderzijde van het voetenbakje.
8. Plaats uw kind in het zitje en stel de gordels op de juiste lengte af door de schuifgespen te verstellen. Om de sluiting te openen, beide halfronde vlakken indrukken en tegelijk de zijkanten indrukken(**fig.10**)

### Aanwijzingen voor het gebruik:

- Maak een korte proefrit, zonder kind, om te kijken of alles goed gemonteerd is en of het zitje het fietsen niet belemmert en alles goed functioneert.
- Sluit altijd de voetriemen. Uw kind mag zijn voeten er niet zelf uit kunnen halen. Let echter op dat de riempjes niet te strak zitten om afknellen van de voetjes te voorkomen.
- Reinigen van de Yepp Maxi is eenvoudig met een lauwwarm sopje. Gebruik nooit agressieve schoonmaakmiddelen.
- Indien u nog vragen heeft kunt u deze stellen bij de fietsvakhandel.

**Waarschuwingen en veiligheidsaanwijzingen:**

- **WAARSCHUWING!** Verander zelf nooit iets aan het zitje; iedere aanspraak op garantie en/of aansprakelijkheid vervalt hiermee.
- Bij vervoer van de fiets op een fietsdrager op een auto het zitje **ALTIJD** verwijderen. Door turbulentie kan het zitje of de bevestiging beschadigen waardoor een onveilige situatie kan ontstaan.
- **WAARSCHUWING!** Gebruik het zitje niet als een onderdeel defect is. Laat een defect onderdeel direct door de vakhandel vervangen.
- **WAARSCHUWING!** Laat uw kind nooit alleen in het zitje bij het neerzetten van de fiets.
- Vervoer geen kinderen jonger dan 9 maanden en/of die nog te klein zijn om zelfstandig te zitten.
- **WAARSCHUWING!** Let erop dat fietsen met een kind in een kinderzitje het rijgedrag kan beïnvloeden, met name in de bochten en bij het weggrijden. Gebruik de Yepp Maxi uitsluitend op fietsen die geschikt zijn voor de zwaardere belasting. Raadpleeg de handleiding van de fiets of informeer bij de fabrikant van de fiets.
- **WAARSCHUWING!** Gebruik altijd alle meegeleverde veiligheidsmiddelen.
- **WAARSCHUWING!** Vervoer geen tassen of andere bagage in het zitje. Indien u bagage mee wilt nemen op de fiets, plaats het dan tegenovergesteld aan de positie van het kind zodat er een gelijkmatige verdeling van het gewicht op de fiets.
- Controleer na montage of alles juist gemonteerd is en of de bevestigingsmiddelen voldoende vast zitten.
- Maak na montage van de Yepp Maxi een korte proefrit en check na afloop de werking en onderdelen.
- Zorg ervoor dat de Yepp Maxi **ALTIJD** is vergrendeld door het geïntegreerde slot in de “lock” positie te draaien (**fig. 7b**) met de bijbehorende sleutel. Dat is wel zo veilig en voorkomt mogelijk diefstal van de Yepp Maxi. Noteer het sleutelnummer; u heeft dit nodig indien u extra sleutels wilt bijbestellen.
- De Yepp Maxi is uitsluitend geschikt voor montage op stalen zadelbuis diameters 28-40 mm met behulp van de meegeleverde zadelbuis adapter.
- De Yepp Maxi is niet geschikt voor gebruik op lichtgewicht (o.a. carbon) frames; raadpleeg in voorkomende gevallen altijd uw vakhandel of fietsfabrikant.
- De Yepp Maxi is niet geschikt voor gebruik op een bromfiets; gebruik op E-bikes is wel toegestaan.
- Gebruik de Yepp Maxi alleen op een fiets die geschikt is voor de extra belasting. Kijk in de gebruiksaanwijzing van de fiets of raadpleeg de fabrikant of uw fietshandelaar.
- De Yepp Maxi is ontworpen voor normaal dagelijks gebruik; het zitje is niet bedoeld voor extreme omstandigheden zoals *off-road* of op ATB parcoursen.
- Let erop dat de Yepp Maxi altijd volledig in de adapter geschoven is. De grijze schuif moet altijd volledig ingeschoven zijn.
- Sluit altijd de gordels, ook als u geen kind vervoert. Let erop dat de gordels voldoende strak zitten zonder te knellen.
- Gebruik altijd de voetriempjes.
- GMG adviseert het gebruik van een goed passende helm voor uw kind.
- Kleed uw kind voldoende warm aan, het zit stil en is daardoor gevoeliger voor kou.
- Zorg voor een goede (tweebenige) standaard.
- Vervoer geen kinderen jonger dan 9 maanden of lichter dan 9 kg.. Gebruik het zitje uitsluitend als uw kind minimaal voor de duur van de fietstocht zelfstandig kan zitten.
- Vervoer nooit twee kinderen in één zitje.
- De Yepp Maxi nooit optillen met het kind erin.
- Controleer of het zitje niet te heet is geworden in de zon alvorens u het kind plaatst.
- Controleer regelmatig of uw kind niet te zwaar is geworden voor de Yepp Maxi. Het maximale gewicht voor de Yepp Maxi is 22 kg. Voor grotere kinderen heeft GMG de Yepp Junior.

- Controleer regelmatig of alle bevestigingsmaterialen voldoende vast zitten.
- De rugleuning moet licht achterover hellen om te voorkomen dat uw kind onderuit glijdt.
- Controleer of het gebruik van de Yepp Maxi wettelijk is toegestaan in het land waar u de Yepp Maxi wilt gebruiken.
- De minimale leeftijd is 16 jaar om een kind in een Yepp Maxi te mogen vervoeren. De wetgeving hiervoor kan per land verschillen.
- Controleer regelmatig of er geen lichaamsdelen of kledingstukken in de buurt van draaiende of bewegende delen van de fiets komen bijvoorbeeld een voet tussen de spaken of een vinger in het remmechanisme.
- Als uw fietszadel is voorzien van spiraalveren, dek deze dan af met beschermers zodat de vingers van uw kind niet bekneld kunnen raken.
- Na een ongeval het zitje altijd vervangen, ook als er geen zichtbare schade is.
- Voor gebruik op een 2<sup>e</sup> fiets zijn extra bevestigingen verkrijgbaar.

### **Garantie:**

Wij garanderen dat dit product werd vervaardigd conform de actuele Europese veiligheidsnormen en kwaliteitseisen zoals die voor dit product gelden en dat dit product op het moment van aankoop, door de detailhandelaar, geen enkel gebrek vertoont op het gebied van samenstelling en fabricage. Tevens werd het product tijdens het productieproces aan diverse kwaliteitscontroles onderworpen. Indien er zich, ondanks onze inspanningen gedurende de garantieperiode van 24 maanden, toch een materiaal- en/of fabricagefout voordoet (bij normaal gebruik, zoals omschreven in de gebruiksaanwijzing), dan verplichten wij ons ertoe de garantievoorzwaarden te respecteren. In dat geval verzoeken wij u zich tot de verkoper te wenden. Voor uitgebreide informatie betreffende de toepassing van de garantievoorzwaarden kunt u de verkoper raadplegen.

### **De garantie is uitgesloten in de volgende gevallen:**

- Bij gebruik en doel anders dan voorzien in de gebruiksaanwijzing.
- Het product via een **niet** erkende verkoper ter reparatie wordt aangeboden.
- Het product niet met de originele aankoopbon (via winkelier en/of importeur) wordt aangeboden aan de fabrikant.
- Reparaties werden uitgevoerd door een derde of niet erkende verkoper.
- Het defect het gevolg is van verkeerd, onzorgvuldig gebruik of onderhoud, door verwaarlozing of door stootschade aan stof en/of onderstel.
- Er sprake is van normale slijtage aan onderdelen, die men bij het dagelijkse gebruik van een product mag verwachten.

### **Vanaf wanneer?**

De garantieperiode gaat in op de aankoopdatum van het product.

### **Voor welke periode?**

Voor een periode van 24 opeenvolgende maanden. De garantie geldt uitsluitend voor de eerste eigenaar en is niet overdraagbaar.

### **Wat moet u doen?**

Bij de aankoop van het product dient het aankoopbewijs zorgvuldig bewaard te worden. De aankoopdatum moet duidelijk zichtbaar zijn op het aankoopbewijs. Bij problemen of defecten dient u zich tot de verkoper te wenden. Omruiling of terugname kan niet worden geëist. Reparaties geven geen recht op verlenging van de garantieperiode. Producten die rechtstreeks naar fabrikant retour worden gezonden, komen **niet** voor garantie in aanmerking.

Deze garantiebepaling is in overeenstemming met de Europese Richtlijn 99/44/EG dat. 25 mei 1999.

**Garantie specificaties:**

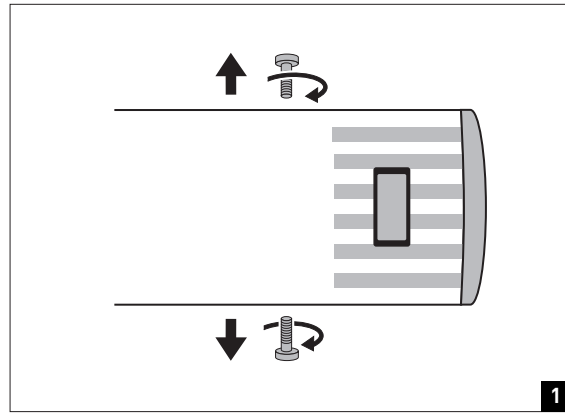
	< 6 maanden na aankoopdatum	> 6 maanden na aankoopdatum
Verkleuring	✓	?
Roest	✓	?
Gordelslijtage	✓	?
Voetenbakjes	✓	?

✓ = Garantie

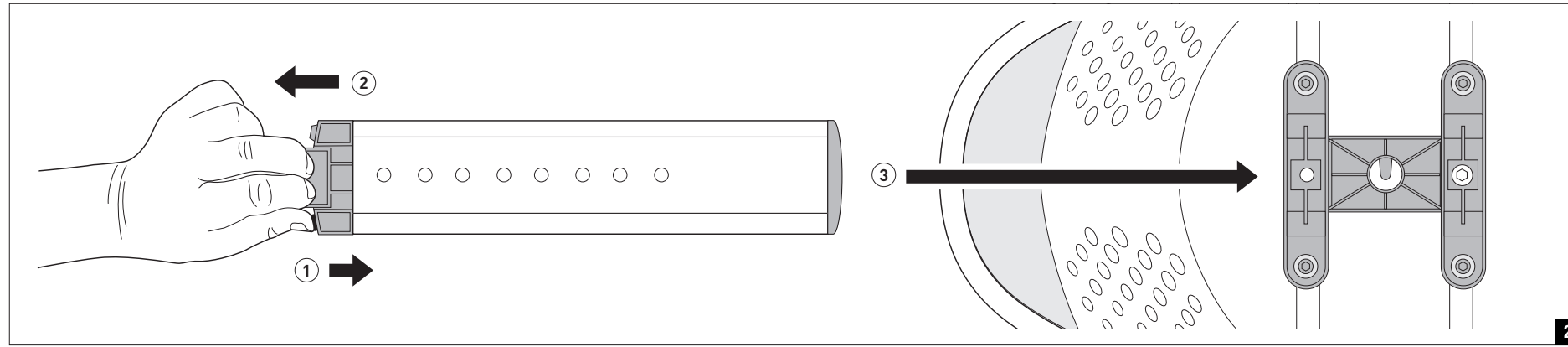
? = Garantie mogelijk na beoordeling

Modelwijzigingen voorbehouden

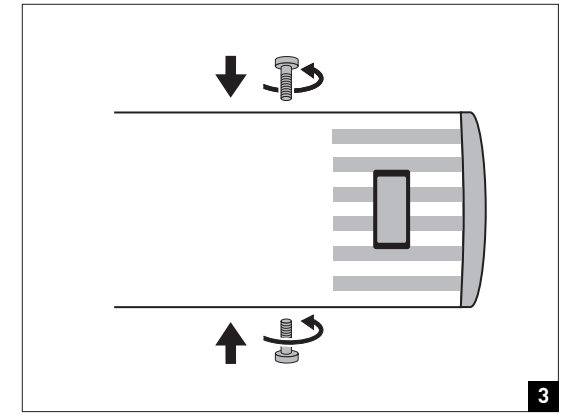
GMG bv – Tingietersweg 125 – 2031 ER Haarlem – The Netherlands - [www.yepp.nl](http://www.yepp.nl)



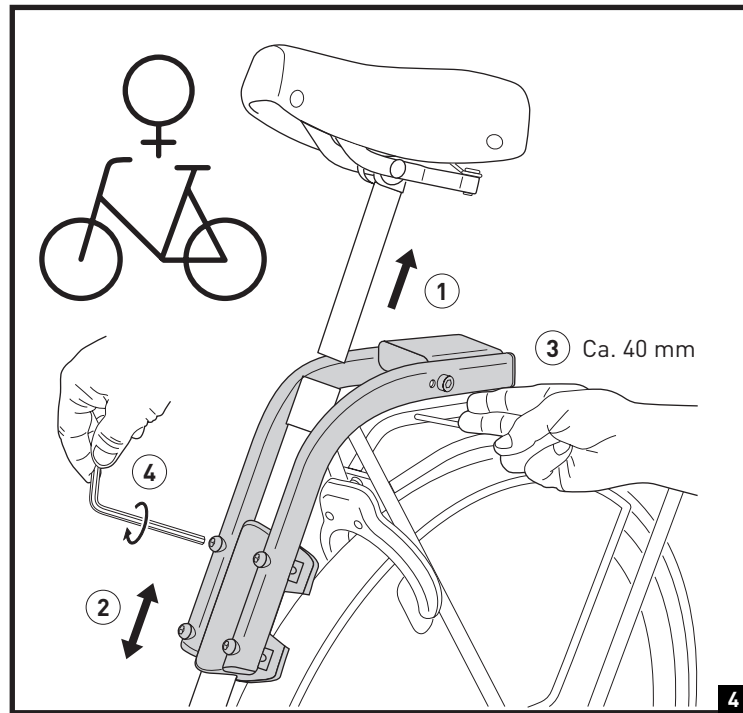
1



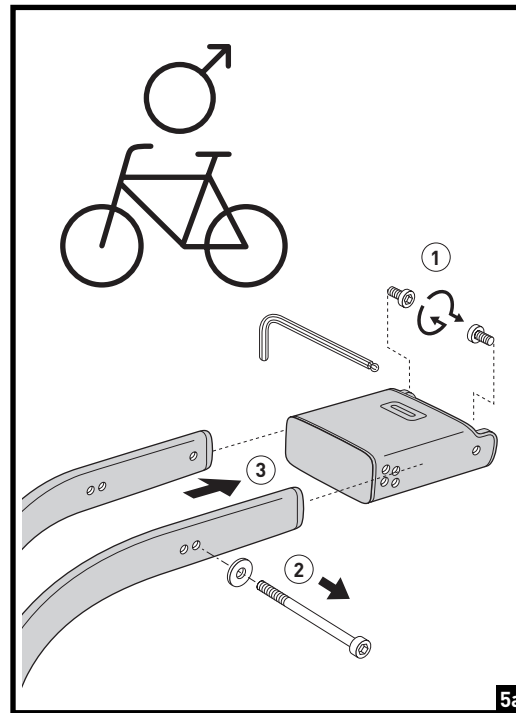
2



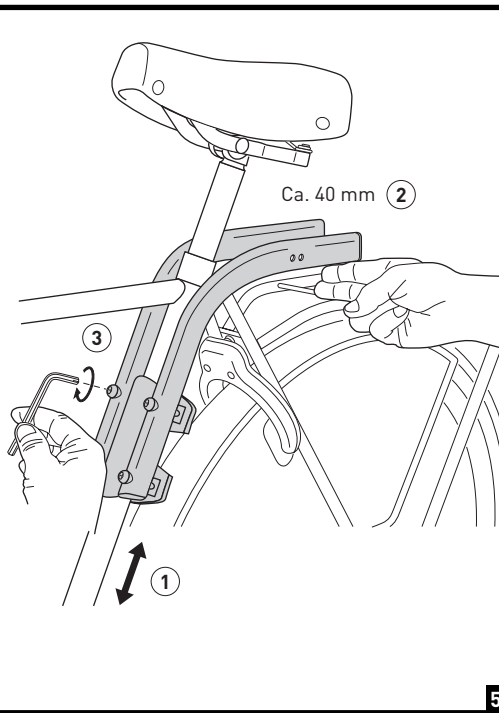
3



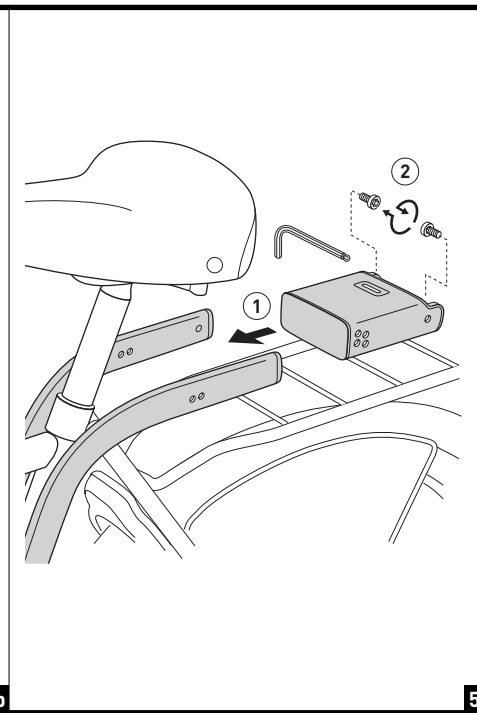
4



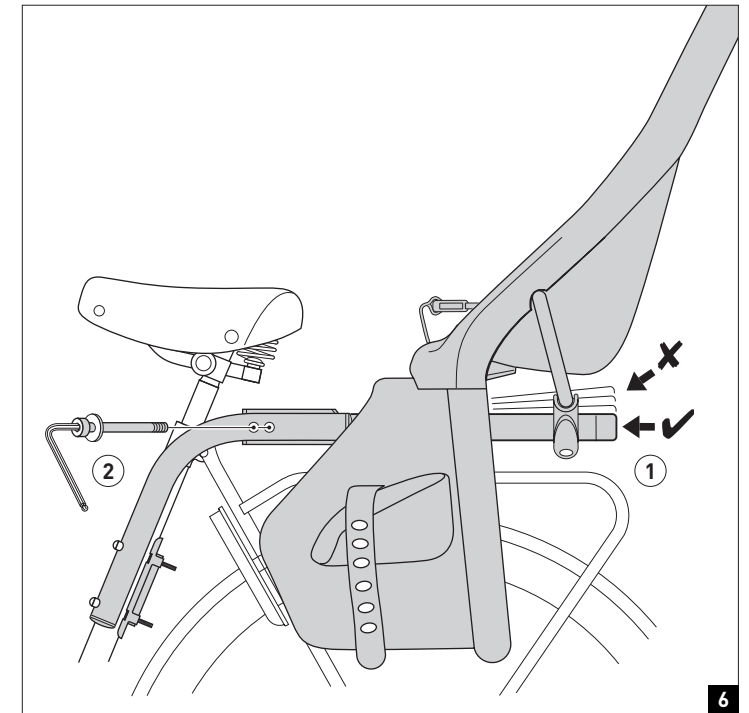
5a



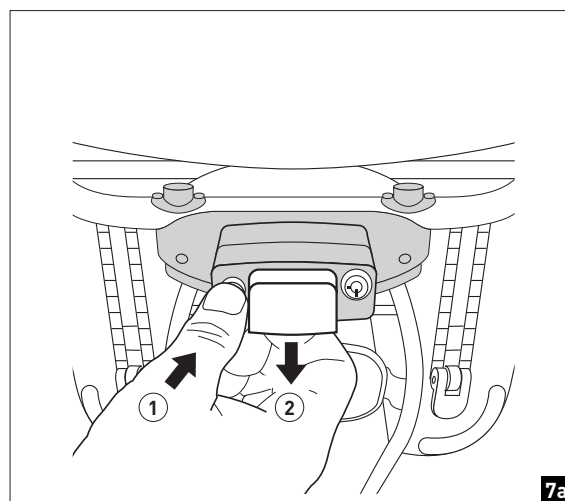
5b



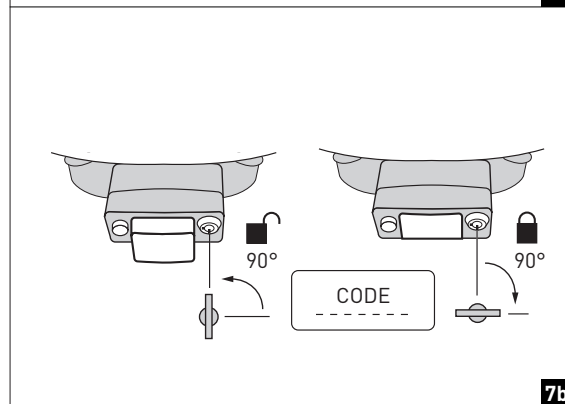
5c



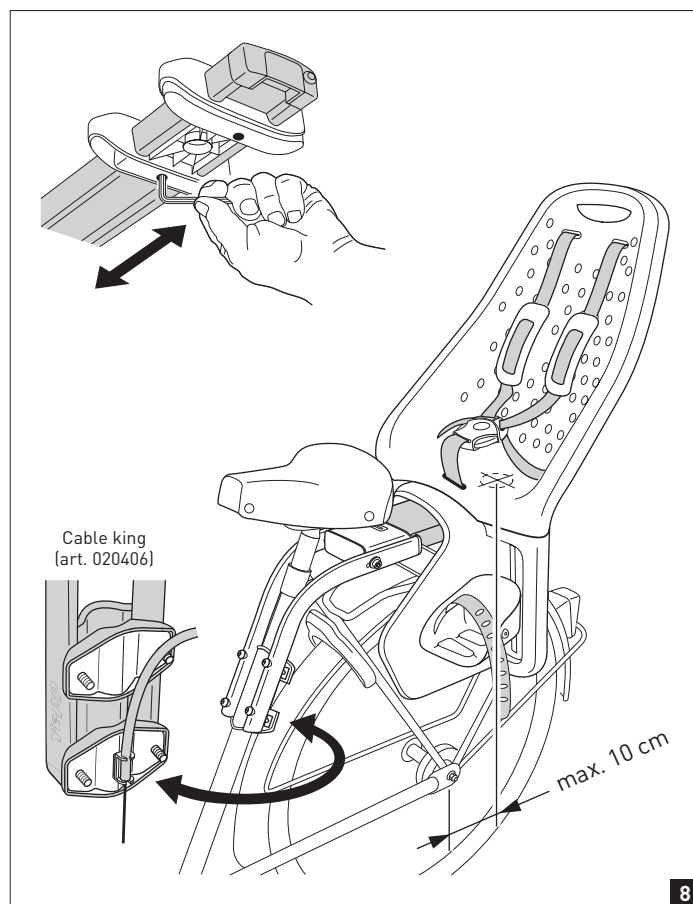
6



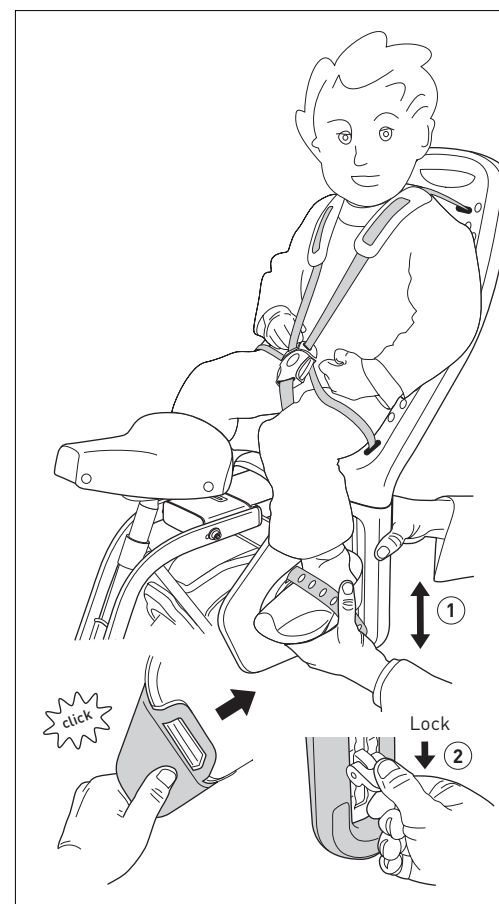
7a



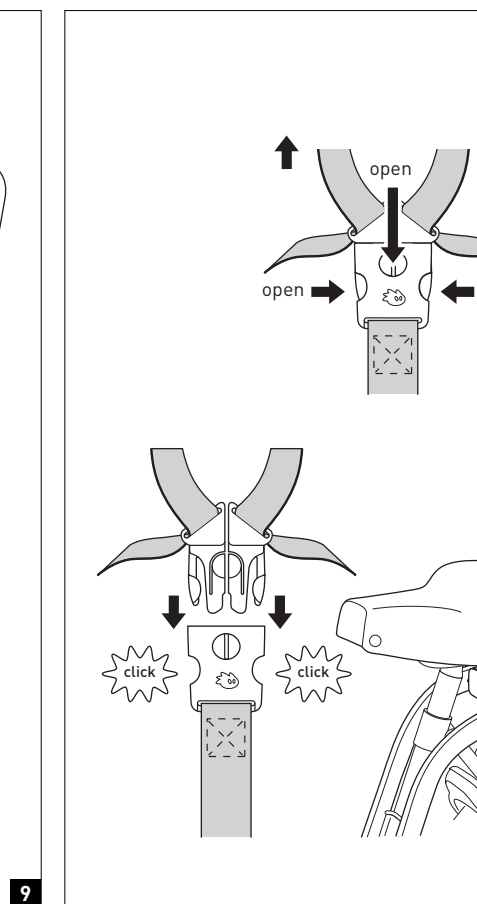
7b



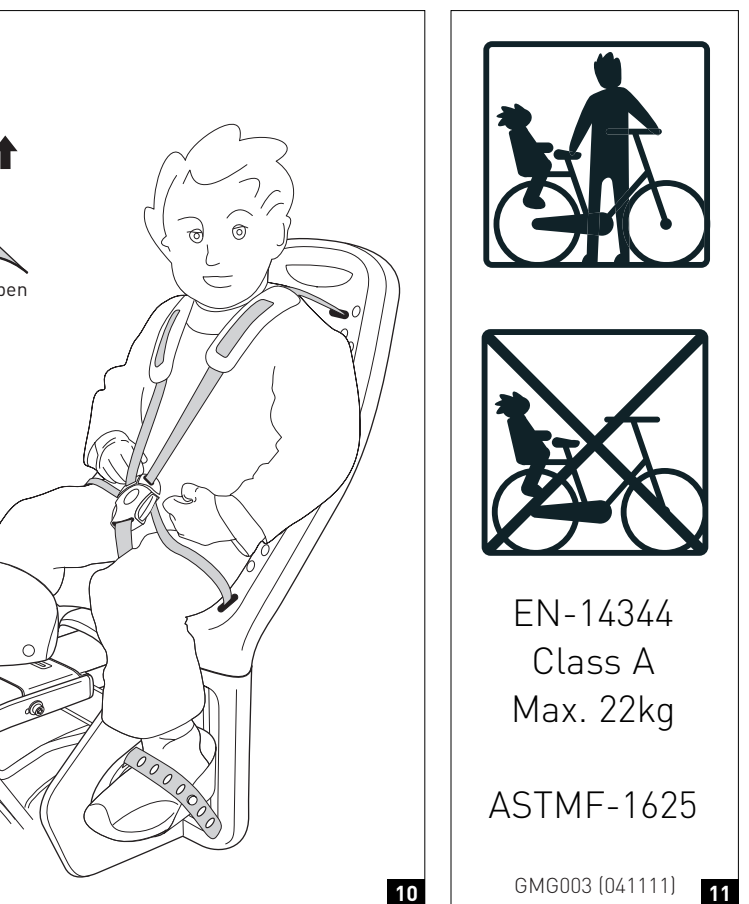
8



9



10



11



EN-14344  
Class A  
Max. 22kg

ASTMF-1625

GMG003 (041111)