

## Bobike zadeldbusbevestiging montage

### Algemeen

Door de optimale vorm van de zadeldbusbevestiging past de Bobike maxi, maxi+ of junior op vrijwel iedere fiets.

Het zitje wordt door middel van de zadeldbusbevestiging op de zadeldbus gemonteerd. De maximale dikte van de zadeldbus is 50 mm.

### Montage

- Monteer de zadeldbusbevestiging (B) met behulp van de bijgeleverde bouten (A), beugels en kunststofpakkingen (C) op de zadeldbus. Draai de bouten niet helemaal vast i.v.m. het afstellen op de juiste hoogte.

- Schuif het standaard insteeklement (E) samen met de kunststof-/metaalplaat (F) over de beugel en zet deze vast met de bout (D) zodat de speling tussen de onderdelen is verdwenen.

- Plaats nu de Bobike maxi, maxi+ of junior in het insteeklement en draai de voetsteunbuis naar beneden en plaats de uiteinden in de montageknoppen gemonteerd volgens de Bobike maxi, maxi+ of junior handleiding.

- Zorg ervoor dat het zitje goed horizontaal staat en draai de bouten en knoppen definitief vast met een moment van 6Nm.

Alle klemmende onderdelen zijn van kunststof pakkingen voorzien zodat uw fiets niet beschadigd.

### Extra aandacht voor veiligheid

- Controleer na de montage van de Bobike maxi, maxi+ of junior of alle onderdelen van de fiets nog goed werken.

- Maak voordat u uw kind in het zitje plaatst eerst een proefrit.

- Zorg ervoor dat de fiets altijd op een horizontale ondergrond staat als u uw kind in de Bobike plaatst.

- Gebruik altijd de Bobike voetbeschermplaten voor een grotere veiligheid van uw kind.

- Controleer regelmatig of alle bevestigingen nog stevig en veilig vastzitten.

- Laat uw kind nooit alleen achter in de Bobike als u de fiets tegen een muur of op de standaard zet. Het zou kunnen vallen.

**Belangrijk:** Controleer ook de gebruiksaanwijzing van de Bobike maxi, maxi+ of junior op het gebied van montage en de veiligheidsaanwijzingen.

## Bobike Sattelrohrrahmenbefestigung Montage

### Allgemein

Durch die optimale Form des Sattelrohrrahmenbefestigung passt der Bobike maxi, maxi+ oder junior auf fast jedem Fahrrad.

Der Sitz wird mittels des Bügels am Rahmenrohr montiert. Der maximale Durchmesser des Rahmenrohres beträgt 50 mm. Der Rahmenquerschnitt muss rund sein.

**WARNUNG:** Diesen Adapter (Bügel) niemals am Sattelrohr befestigen. Befestigung nur am Rahmen des Fahrrades.

### Montage

- Montieren Sie die Sattelrohrrahmenbefestigung (B) mithilfe der mitgelieferten Schrauben (A), Bügel und Kunststoffdichtungen (C) am Sattelrohr. Ziehen Sie die Schrauben nicht fest an, da die korrekte Höhe noch eingestellt werden muss.

- Montieren Sie das Einsteckelement (E) zusammen mit der Kunststoff-/Metallplatte (F) auf den Bügel und befestigen Sie dieses mit die Schraube (D), sodass die Teile fest miteinander verbunden sind.

- Führen Sie nun den Bobike maxi+ in das Einsteckelement ein, drehen das Fußstützenrohr nach unten und stecken die Enden in die Montageknöpfe, die gemäß der Bobike maxi, maxi+ oder junior Gebrauchsanweisung montiert wurden.

- Achten Sie darauf, dass der Sitz waagrecht steht, und ziehen Sie alle Schrauben und Knöpfe mit einem Drehmoment von 6Nm fest. Alle klemmenden Teile wurden mit Kunststoffabdichtungen ausgestattet, damit ihr Fahrrad nicht beschädigt wird.

### Zusätzliche Aufmerksamkeit für die Sicherheit

- Kontrollieren Sie nach Montage des Bobike maxi, maxi+ oder junior, ob alle Teile des Rades noch einwandfrei funktionieren.

- Machen Sie, bevor Sie Ihr Kind in den Sitz setzen, immer zuerst eine Probefahrt.

- Achten Sie darauf, dass Ihr Fahrrad immer auf einem ebenen Untergrund sicher steht, bevor Sie Ihr Kind in den Bobike setzen.

- Verwenden Sie zur größeren Sicherheit Ihres Kindes immer die Bobike Fußschutzplatten.

- Kontrollieren Sie regelmäßig, ob alle Befestigungen noch gut und sicher festsitzen.

- Lassen Sie Ihr Kind niemals alleine im Bobike zurück, wenn Sie Ihr Rad an einer Mauer oder mit dem Fahrradständer abstellen. Es könnte fallen.

**Wichtig:** Beachten sie unbedingt die Montage - und Gebrauchsanleitung des Fahrradkindersitzes Bobike maxi+ und die darin enthaltenen Sicherheitshinweise.

**Anmerkung:** Das GS-Prüfzeichen von der Sattelrohrrahmenbefestigung ist nur für den Sitz Bobike maxi+ gültig.

## Fitting the Bobike saddle tube fastening

### General

The ideal shape of the saddle tube fastening allows the Bobike maxi, maxi+ or junior to be fitted to virtually any bicycle.

The seat is fitted on the saddle tube using the saddle tube fastening. The maximum permitted thickness of the saddle tube is 50 mm.

### Fitting instructions

- Fit the saddle tube fastening (B) to the saddle tube using the supplied bolts (A), brackets and plastic spacers (C). Do not tighten the bolts fully yet, to allow the seat to be adjusted to the correct height.

- Slide the standard socket (E) together with the plastic/metal plate (F) over the bracket and fasten in position with the bolt (D) so that any play between the parts is taken up.

- Now place the Bobike maxi, maxi+ or junior into the socket and rotate the footrest tube downwards, placing the ends into the locking units which have been fitted according to the Bobike maxi, maxi+ or junior user guide.

- Ensure that the seat is horizontal then fully tighten the bolts and locking units with a torque of 6 Nm.

All gripping parts have plastic spacers to prevent damage to your bicycle.

### Additional attention to safety

- After fitting the Bobike maxi, maxi+ or junior, check whether all the components of the bicycle are still working properly.

- Go on a test ride first, before placing your child in the seat.

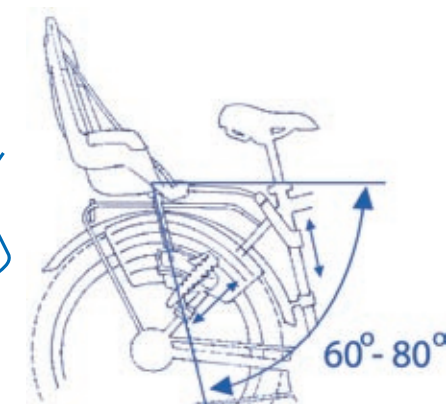
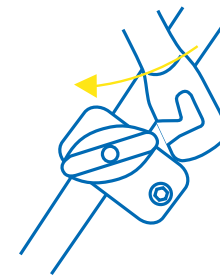
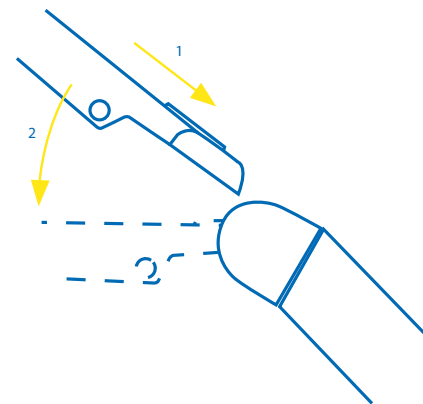
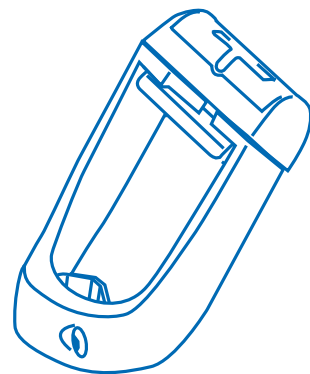
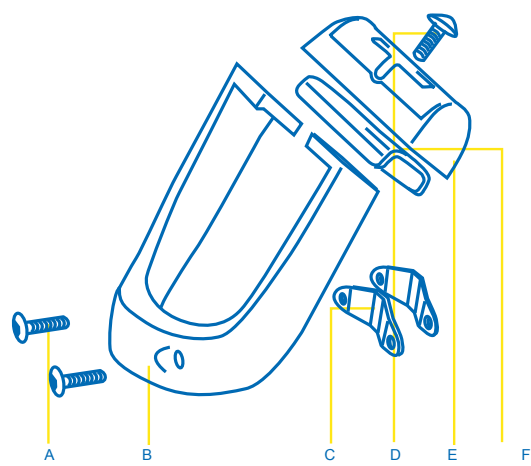
- Always ensure that the bicycle is on a level surface, before you place your child in the Bobike seat.

- Always use the Bobike foot guards to provide better safety for your child.

- Regularly check whether all fastenings are still tight and secure.

- Never leave your child alone in the Bobike if you leave the bicycle parked against a wall or on its stand. The child could have a nasty fall.

**Important:** Also see the user instructions for the Bobike maxi, maxi+ or junior for fitting information as well as the safety instructions.



Dremefa bv P.O. box 18  
6980 AA Doesburg  
The Netherlands  
T +31 (0) 313 47 86 30  
F +31 (0) 313 47 40 30  
I www.bobike.com  
E info@bobike.com

www.bobike.com

## Montage de la fixation du tube de la selle Bobike

### Général

Grâce à la forme optimale de la fixation du tube de la selle, le Bobike maxi, maxi+ ou junior s'adapte à presque tous les vélos.

Le siège est monté à l'aide de la fixation du tube de la selle sur ce dernier. L'épaisseur maximale du tube de la selle est de 50 mm.

### Montage

- Montez la fixation du tube de la selle (B) à l'aide des boulons (A), attaches et joints en plastique (C) fournis sur le tube de la selle. Fournie et ne serrez pas encore totalement les boulons afin de pouvoir régler la bonne hauteur.

- Faites glisser l'élément de fixation standard (E) avec la plaque en plastique/métal (F) sur l'attache et fixez-la avec le boulon (D) pour qu'il n'y ait plus de jeu entre les pièces.

- Placez maintenant le Bobike maxi, maxi+ ou junior dans l'élément de fixation, tournez le tube de cale-pied vers le bas et placez les extrémités dans les boutons de montage montés suivant le mode d'emploi du Bobike maxi, maxi+ ou junior.

- Veillez à ce que le siège soit bien horizontal et serrez définitivement les boulons et les boutons avec un couple de 6Nm.

Toutes les pièces à serrer sont équipées de joints en plastique pour ne pas endommager votre vélo.

### Une attention toute particulière à la sécurité

- Après le montage, vérifiez si le Bobike maxi, maxi+ ou junior ou si toutes les pièces du vélo fonctionnent encore correctement.

- Avant d'installer votre enfant dans le siège, faites d'abord un trajet d'essai.

- Veillez à ce que le vélo soit toujours sur une surface horizontale quand vous installez votre enfant dans le Bobike.

- Utilisez toujours les plaques de protection pour les pieds Bobike afin d'assurer la sécurité de votre enfant.

- Contrôlez régulièrement si toutes les fixations sont encore bien fixées à fond.

- Ne laissez jamais votre enfant seul dans le Bobike si vous mettez le vélo contre un mur ou sur sa béquille. Il pourrait tomber.

**Important:** vérifiez également les instructions de montage et les consignes de sécurité dans le mode d'emploi du Bobike maxi, maxi+ ou junior.

## Montaje fijación tubo del sillín de Bobike

### General

Gracias a la forma óptima de la fijación al tubo del sillín, la Bobike maxi, maxi+ o junior se adapta a casi cualquier bicicleta.

La silla se monta con una fijación al tubo del sillín. El diámetro del tubo del sillín no puede ser superior a 50 mm.

### Montaje

- Monte la fijación al tubo del sillín (B) con los tornillos suministrados (A), abrazaderas y juntas de plástico (C) En el tubo del sillín no apriete aún los tornillos del todo para ajustar la altura adecuada.

- Coloque la pieza de acoplamiento estándar (E) junto con la placa de plástico/metal (F) sobre la abrazadera y fíjela con el tornillo (D) hasta eliminar cualquier tolerancia.

- Coloque ahora la Bobike maxi, maxi+ o junior en la pieza de acoplamiento, gire el tubo del apoyapiés hacia abajo y coloque los extremos en los elementos de fijación de acuerdo con el manual de la Bobike maxi, maxi+ o junior.

- Asegúrese de que la silla esté posicionada de forma horizontal y apriete definitivamente los tornillos y los botones con un par de apriete de 6Nm.

Todas las piezas de sujeción llevan juntas de plástico para que no se produzcan daños en su bicicleta.

### Mayor atención a la seguridad

- Después del montaje de la Bobike maxi, maxi+ o junior, compruebe que todas las piezas de la bicicleta funcionen correctamente.

- Antes de posicionar el niño en la silla dé un paseo de prueba.

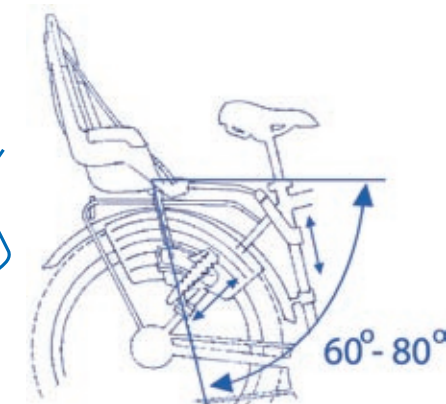
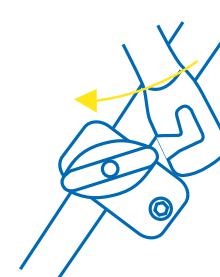
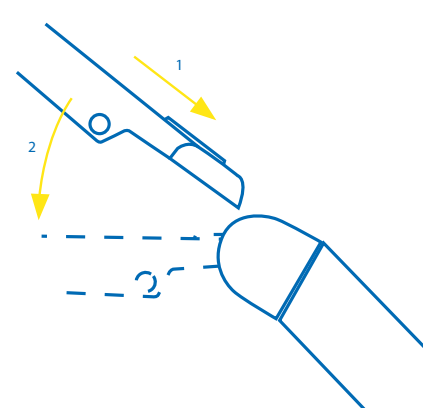
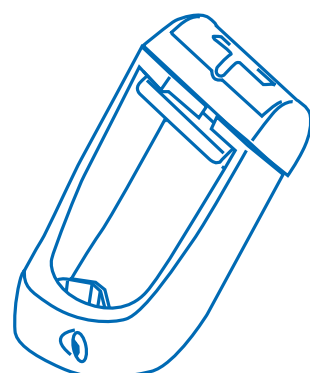
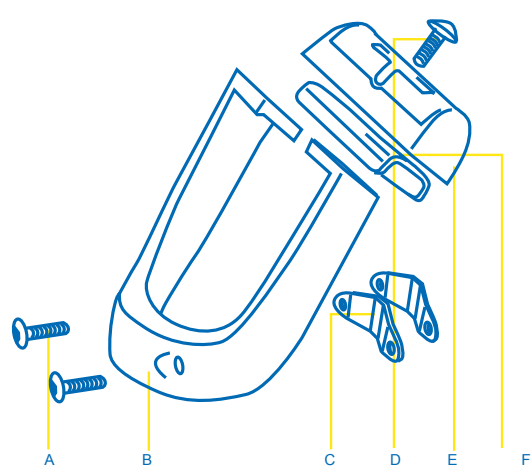
- Asegúrese de que la bicicleta esté siempre colocada sobre una superficie horizontal cuando coloque al niño en la Bobike.

- Utilice siempre placas protectoras para pies Bobike para una mayor seguridad del niño.

- Compruebe con regularidad que todas las piezas estén fijadas con firmeza y de forma segura.

- Nunca deje sólo al niño en la Bobike cuando coloca la bicicleta contra la pared o sobre el pie de apoyo. El niño podría caerse.

**Importante:** Controle las instrucciones de uso de Bobike maxi, maxi+ o junior sobre montaje y las instrucciones de seguridad.



Dremefa bv P.O. box 18  
6980 AA Doesburg  
The Netherlands  
T +31 (0) 313 47 86 30  
F +31 (0) 313 47 40 30  
I www.bobike.com  
E info@bobike.com

www.bobike.com