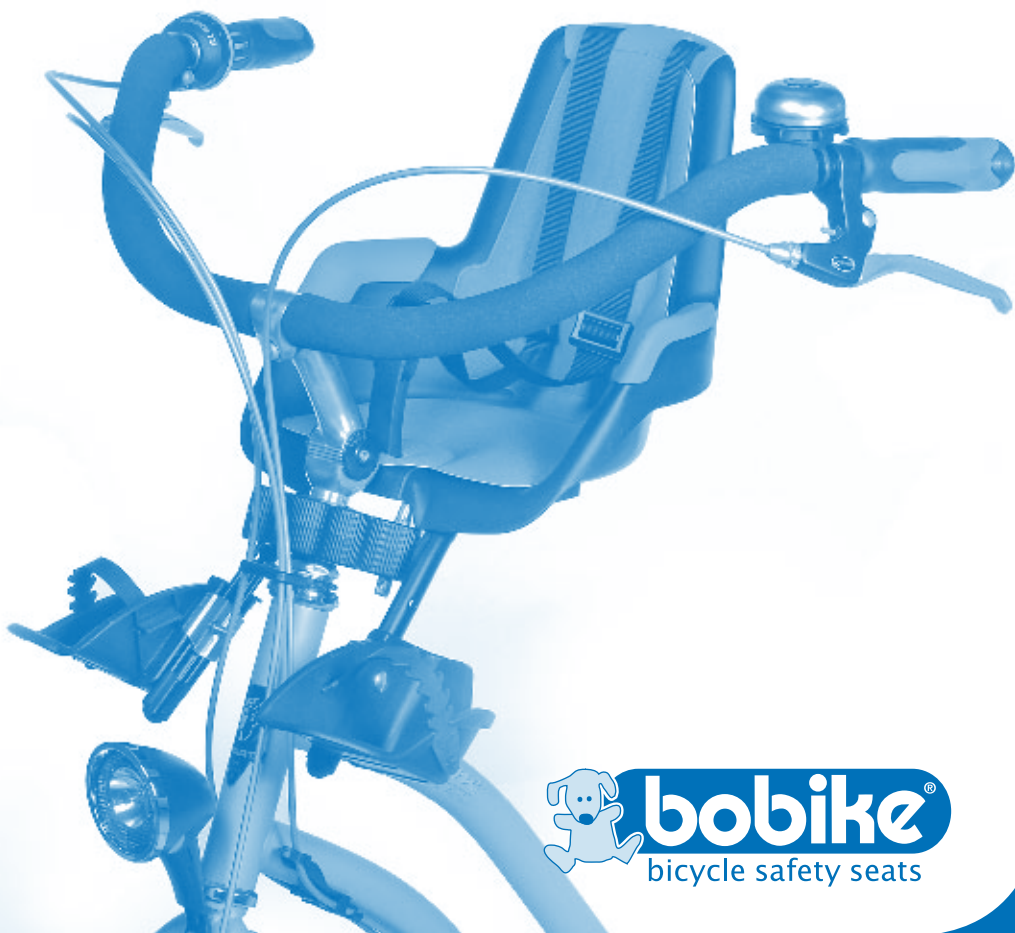


mini+

- 2 Gebruiksaanwijzing
- 5 User Instructions
- 8 Gebrauchsanweisung
- 11 Mode d'emploi
- 14 Instrucciones para el uso
- 17 Brugsanvisning



**bobike**<sup>®</sup>  
bicycle safety seats

[www.bobike.com](http://www.bobike.com)

# legenda/legend/Legende/légende/leyenda/signaturforklaring



- (NL)** **A** Zitze  
**B** Gesp  
**C** Kussen  
**D** Montagebeugel  
**E** Voetsteunbuis  
**F** Gordel  
**G** Montagepennen  
**H** Borgpennetje  
**I** Voetriempje  
**J** Voetbakjes

- (GB)** **A** Seat  
**B** Buckle  
**C** Cushion  
**D** Mounting bracket  
**E** Footrests tube  
**F** Safety belt  
**G** Mounting rods  
**H** Locking pin  
**I** Foot strap  
**J** Footrests

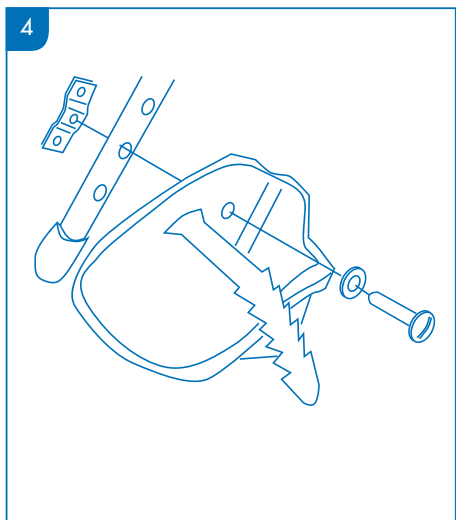
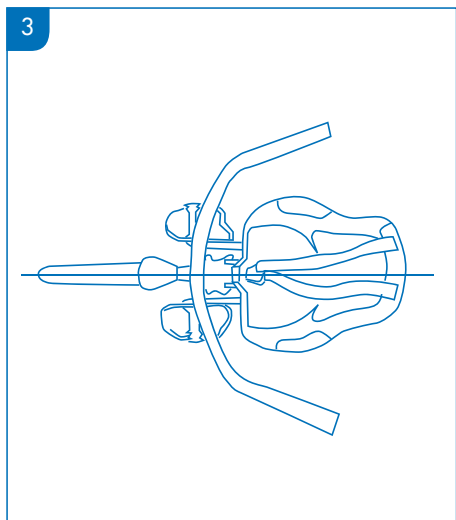
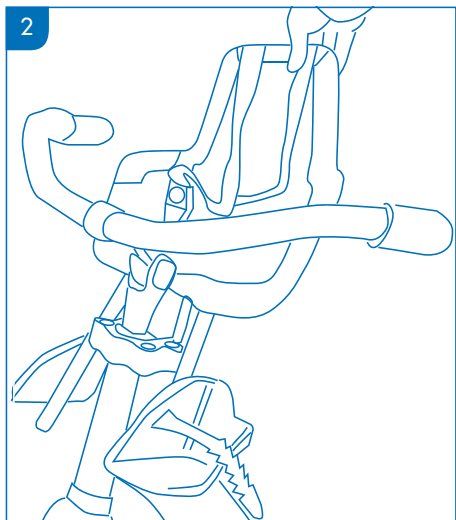
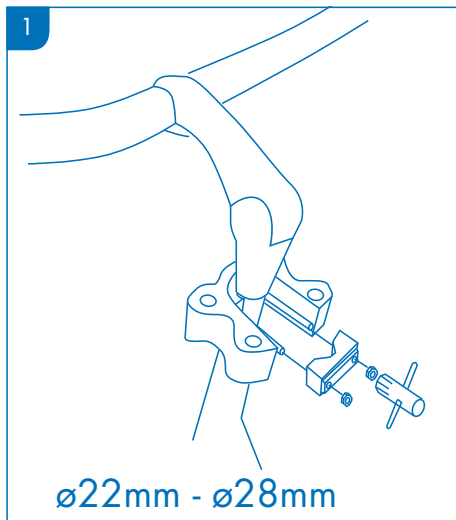
- (DE)** **A** Sitz  
**B** Schiebeshnalle  
**C** Kissen  
**D** Montagebügel  
**E** Fußstützenrohr  
**F** Gurt  
**G** Montagedübel  
**H** Sicherungstift  
**I** Fußriemen  
**J** Fußstützen

- (FR)** **A** Siège  
**B** Boucle de ceinture coulissante  
**C** Coussin  
**D** Collier de fixation  
**E** Tube de cale-pieds  
**F** Ceinture de sécurité  
**G** Chevilles  
**H** Goupille d'arrêt  
**I** Sangle élastique pour cale-pied  
**J** Cale-pieds

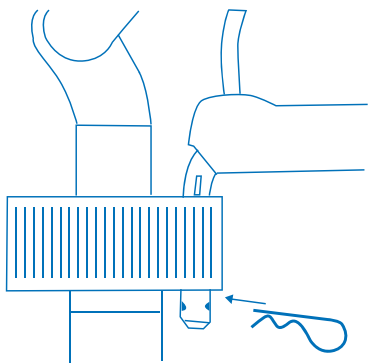
- (ES)** **A** Silla  
**B** Hebilla  
**C** Almohadilla  
**D** Aro de fijación  
**E** Tube del apoyapiés  
**F** Cinturón  
**G** Espigas de montaje  
**H** Clavija de fijación  
**I** Correa de pie  
**J** Apoyapiés

- (DK)** **A** Sæde  
**B** Spænde  
**C** Pude  
**D** Montagebeslag  
**E** Rør til fodstøtter  
**F** Sele  
**G** Montagestave  
**H** Sikkerhedsstave  
**I** Fodremme  
**J** Fodstøtter

# 7 stappen/steps/Schritten/étappes/pasos/skridt



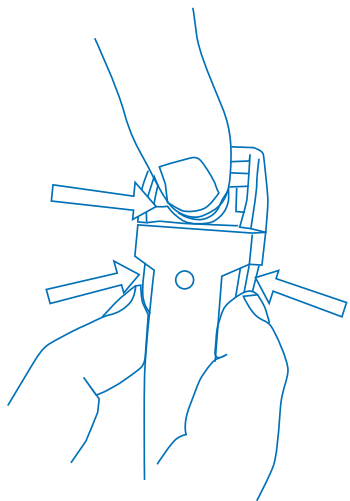
5



6



7



## Bobike mini+: een veilige keuze

Niets zo heerlijk als fietsen met uw kind tussen uw armen. In een veilig fietsstoeltje natuurlijk. Met de aankoop van de Bobike mini+ heeft u de juiste keuze gemaakt. De Bobike mini+ is een veilig en comfortabel voorzitje, dat is goedgekeurd volgens de Europese veiligheidsnorm EN 14344.

Voor een correcte en veilige montage is het belangrijk deze gebruiksaanwijzing eerst aandachtig door te lezen en vervolgens de voorschriften nauwkeurig op te volgen. Bewaar de gebruiksaanwijzing goed, zodat u deze later nog een keer kunt raadplegen. Als u vragen heeft over de montage of het gebruik van de Bobike mini+, neem dan contact op met uw leverancier of kijk op [www.bobike.com](http://www.bobike.com). Dremefa, producent van de Bobike mini+, wenst u vele leuke en vooral veilige fietstochten toe.

### Van 9 maanden tot 3 jaar

De Bobike mini+ is geschikt om kinderen mee te vervoeren in de leeftijdscategorie van 9 maanden tot maximaal 3 jaar of 15 kilo. Bobike raadt aan het zitje pas te gebruiken als uw kind minimaal de duur van de fietstocht goed zelfstandig kan zitten. Oudere of zwaardere kinderen neemt u veilig mee in een achterzitje zoals de Bobike maxi of Bobike junior.

### Accessoires

Als u uw Bobike mini+ op meerdere fietsen wilt gebruiken, vraag uw leverancier dan naar de los verkrijgbare extra montagesets. Verder heeft de Bobike mini+ de volgende accessoires: windscherm, stuurtje met steunrol, ATB-beugel mini voor mountainbike met A-Head (geen stuurpen), gordelpads en voetbeschermplaten mini. Naast stoeltjes voor grotere kinderen biedt Bobike ook nog jasbeschermers, zadelveerbeschermers, bandenlichters en voetsteunen.

### Onderhoud

Het onderhoud van Bobike kinderfietszitzjes is eenvoudig. De bekleding is met klittenband bevestigd en kunt u gemakkelijk verwijderen. De bekleding kan met de hand gewassen worden en het zitje maakt u schoon

met een lauw sopje. Gebruik geen agressieve schoonmaakmiddelen.

### Garantie

Bobike garandeert dat het geleverde fietskinderzitje van deugdelijk materiaal is vervaardigd en onder strenge kwaliteitscontrole is geproduceerd. Daarom geeft Bobike één jaar garantie op dit product. In voorkomende gevallen kunt u zich met de aankoopbonnen wenden tot de leverancier.

### In zeven stappen naar een correct bevestigde Bobike mini+

De Bobike mini+ voldoet aan de nieuwe Europese veiligheidsnorm EN 14344 en is een zeer veilig kinderfietszitje. Hiervoor geldt wel dat de montage op de juiste wijze uitgevoerd moet zijn. Doorloop de zeven onderstaande stappen daarom zo nauwkeurig mogelijk.

- 1 (Tekening 1) Bevestig de montagebeugel (D) aan de stuurpen. De onderkant van de montagebeugel moet op de stuurkroon rusten. Draai de moeren stevig vast met de bijbehorende montagesleutel (G)\*.
- 2 (Tekening 2) Steek nu het zitje met de twee montagepennen (H) in de achterste gaten van de montagebeugel (D), totdat de pennen niet verder in de beugel kunnen.
- 3 (Tekening 3) Zet het stuur van uw fiets goed en controleer of het voorzitje recht gemonteerd is.
- 4 (Tekening 4) Bepaal de juiste hoogte van de voetbakjes (F) door de onderbeenlengte van uw kind te meten, vanaf de onderkant van de knie tot aan de voetzool. Deze maat moet overeenkomen met de afstand van de zitting tot de onderkant van het voetbakje. Monteer de voetbakjes met een schroeven-draaier op de juiste hoogte op de voetsteunbuis (E)\*\*.
- 5 (Tekening 5) Steek de borgpen (I) door het gaatje in de montagepen (H) of voorzie hem eventueel van een hangslotje (Ø 3 mm) als diefstalbeveiliging. De borgpen of het slotje dienen als veiligheidsborging van het zitje en een van beide moet u dus altijd aanbrengen.

**6** (Tekening 6) Zet nu uw kind in de Bobike mini+ en controleer of de instelling goed is. Wilt u de instelling veranderen, neem dan altijd eerst uw kind weer uit het zitje. Mocht de hoogte tussen stuur en zitje te klein zijn, dan kunt u het stuur hoger plaatsen. Gebruik de voetriempjes (J) om te voorkomen dat uw kind met de voeten tussen de spaken komt. Stel de lengte van de veiligheidsgordel (B) in.

**7** (Tekening 7) Om de veiligheidsgordel te openen drukt u de gesp aan de zijkant en op het ronde vlak in. Zorg ervoor dat de gesp rechtop blijft tijdens het indrukken.

### Extra aandacht voor veiligheid

- Maak na de montage van de Bobike mini+ een korte proefrit met uw kind. Controleer of alle onderdelen stevig genoeg gemonteerd zijn en stel deze eventueel bij. Herhaal deze controle ook later regelmatig.
- Er zijn extra montagesets los verkrijgbaar zodat u de Bobike mini+ op meerdere fietsen kunt gebruiken. Informeer hiervoor bij uw leverancier.
- De Bobike mini+ mag alleen gemonteerd worden op een stalen of RVS stuurpen met een diameter van 20 tot 28 mm.
- De Bobike mini+ is bedoeld voor kinderen tot maximaal 3 jaar of 15 kilo. Controleer tijdig of uw kind niet te oud, zwaar of groot is voor de Bobike mini+. Oudere kinderen neemt u veilig mee in de Bobike maxi+ of Bobike junior. Zie hiervoor [www.bobike.com](http://www.bobike.com)
- Sluit altijd de veiligheidsgordel en voetriempjes, ook als u zonder kind gaat fietsen.
- Zorg ervoor dat uw kind goed beschermd tegen kou en regen in het stoeltje zit. Houd er rekening mee dat uw kind stil zit en het dus sneller koud krijgt dan de fietser.
- Controleer regelmatig of er geen lichaamsdelen of kledingstukken in de buurt van draaiende of bewegende delen van de fiets komen. Bijvoorbeeld een voet tussen de spaken of een vinger in het remmechanisme.

- Zorg ervoor dat uw kind zich niet kan bezeren aan scherpe onderdelen zoals remkabels.
- Bij sommige fietsen is het mogelijk het zadel enigszins naar achteren te schuiven om meer ruimte tussen zitje en de fietser te verkrijgen.
- Om de draaihoek van het fietsstuur te vergroten kan het nodig zijn het stuur hoger te plaatsen. Als u minder dan 45 graden naar links of rechts kunt sturen, moet een ander stuur gemonteerd worden.
- Controleer of het gebruik van de Bobike mini+ wettelijk is toegestaan in het land waar u Bobike mini+ wilt gebruiken.
- De fietser moet een minimale leeftijd van 16 jaar hebben om een kind in de Bobike mini+ te vervoeren. De wetgeving op dit gebied kan per land verschillen.
- Zorg ervoor dat uw kind altijd beschermd wordt door een goed passende veiligheidshelm.
- Als het zitje lang in de zon staat kan het heet worden. Denk daaraan voordat u uw kind in de Bobike mini+ zet.
- Het zitje is niet bestemd om op een bromfiets te monteren.
- Als de fiets verplaatst wordt op of aan een rijdende auto, moet de Bobike mini+ verwijderd worden. De luchturbulentie kan het zitje en de bevestiging beschadigen waardoor een onveilige situatie kan ontstaan.
- Controleer of uw kind geen sloten of andere op de fiets aanwezige blokkeringen kan activeren terwijl het in de Bobike mini+ zit.
- Vervoer nooit twee kinderen in één zitje.
- Na een ongeval moet het zitje altijd vervangen worden. Ook als er geen zichtbare schade is. Informeer hierover bij uw leverancier.
- Waarschuwing: De stuuruitslag kan door het gebruik van de Bobike mini+ beperkt worden.
- Waarschuwing: De Bobike mini+ mag niet gebruikt worden als er een onderdeel niet goed functioneert.
- Waarschuwing: Het zitje of de onderdelen mogen niet veranderd worden. Iedere aanspraak op garantie en/of aansprakelijkheid vervalt hiermee.

- **Waarschuwing:** Bevestig geen extra bagage aan de Bobike mini+. Als u extra bagage meeneemt, plaats het dan tegenovergesteld aan de positie van het kind zodat er een gelijkmatige verdeling van het gewicht op de fiets is. Hier zou u gebruik kunnen maken van een voorbagagedrager of een achterbagagedrager met eventueel tassen.
- **Waarschuwing:** Een fietsstoeltje als de Bobike mini+ beïnvloedt de manier van rijden op uw fiets. Let dus extra op bij sturen, balanceren en remmen.
- **Waarschuwing:** Laat uw kind nooit alleen in het stoeltje zitten als u de fiets tegen een muur of op de standaard zet. Het kind zou kunnen vallen.

\* Met een aandraaimoment van 8Nm.

\*\* Met een aandraaimoment van 3Nm.

### **Andere Bobike producten voor de fiets:**

- Bobike maxi+ fietskinderzitje
- Bobike windscherm
- Bobike voetbeschermlaten
- Bobike junior
- Losse Bobike bekledingen
- Bobike gordelpads
- Zadelveerbeschermers
- Jasbeschermers
- Stuurkje met steunrol voor de Bobike mini+
- Voetsteunen
- Bandenlichters

Bobike is een geregistreerd handelsmerk van Dremefa B.V.

Kijk voor meer informatie en een overzicht van de producten ook eens op onze site: [www.bobike.com](http://www.bobike.com)

Dremefa BV  
P.O. box 18  
6980 AA Doesburg  
The Netherlands  
**T** +31 (0) 313 47 86 30  
**F** +31 (0) 313 47 40 30  
**E** info@bobike.com  
**I** www.bobike.com

