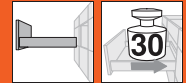
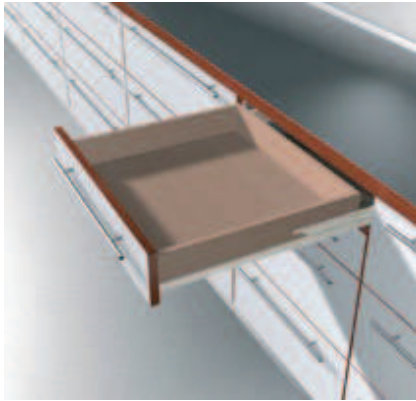


Geleiders



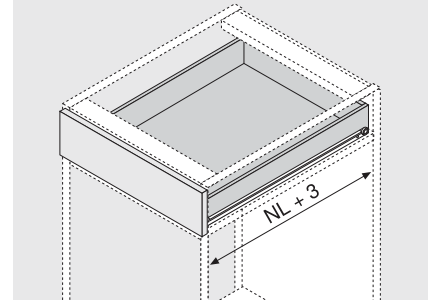
- ▶ STANDARD
- ▶▶ Volledig uittrekbaar

STANDARD – 430E



- BLUMATIC zelfsluittechniek met voorziening die ervoor zorgt dat de lade na het sluiten in gesloten toestand blijft
- Epoxy, crèmewit (RAL 9001) of bruin
- Dynamische belastbaarheid 30 kg
- Geïntegreerde inhangblokkering
- Geïntegreerde uittrekblokkering vanaf 300 mm
- Dubbelzijdige dwangloop

Nodige inbouwruimte



NL Nominale lengte

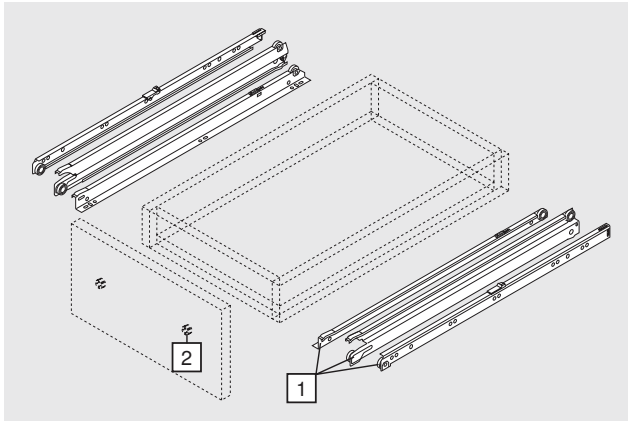
Bestelinformatie

1	Corpus-, midden- en ladeprofiel links/rechts	
NL nominale lengte	RAL 9001 Staal	Bruin Staal
250 mm	430E2500	430E2500
300 mm	430E3000V	430E3000V
350 mm	430E3500V	430E3500V
400 mm	430E4000V	430E4000V
450 mm	430E4500V	430E4500V
500 mm	430E5000V	430E5000V
550 mm	430E5500V	430E5500V
600 mm	430E6000V	430E6000V
650 mm	430E6500V	
700 mm	430E7000V	
750 mm	430E7500V	
800 mm	430E8000V	

t Toebehoren			
2	Frontverstelbeslag		
	Materiaal	Kleur	Art. nr.
	Kunststof	Natuur	295.1000

Geleiders

Lade

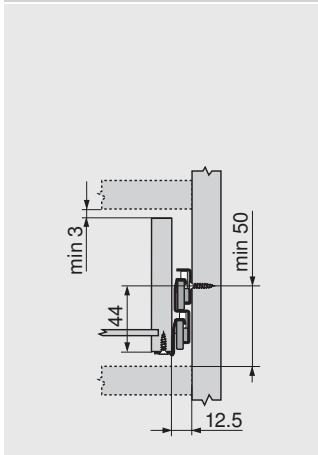




STANDARD – 430E

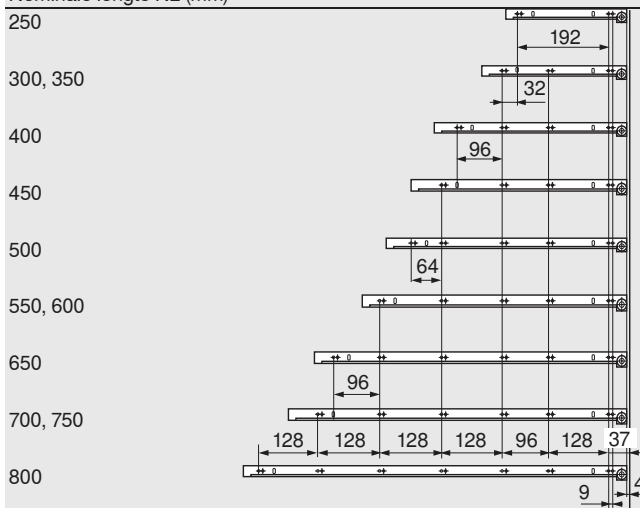
Maatvoeringen

Nodige inbouwruimte

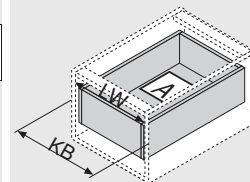
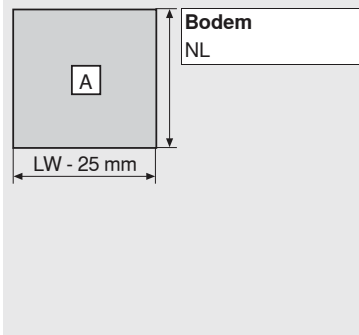


Schroefpositie van de corpusprofielen

Nominale lengte NL (mm)



Snijmaten voor 16 mm spaanplaat



KB Corpusbreedte
LW Corpusbinnenbreedte
NL Nominale lengte

Min. corpusbinnendiepte = nominale lengte NL + 3 mm

Zie ook

Overzicht – STANDARD	547
Toebehoren	552
Bevestiging van de corpusprofielen	556
Montage, demontage en verstelling	557
Overzicht – verwerking	605
Informatie	684

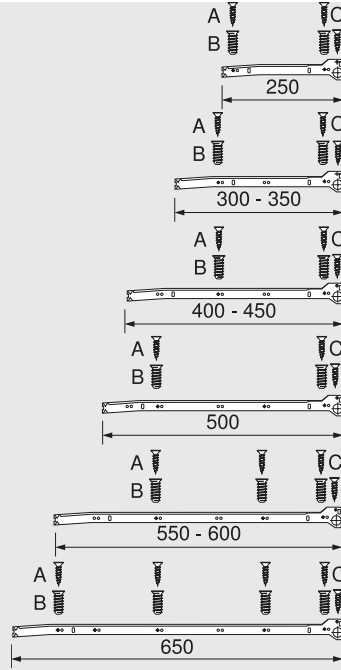


Geleiders



- ▶ STANDARD
- ▶▶ Bevestiging van de corpusprofielen

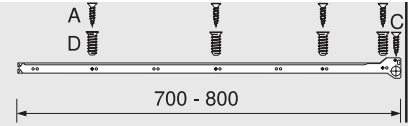
Corpusprofiel 230M/E – 25 kg



Bevestiging aan het corpus

- A Spaanplaatschroeven Ø 4 x 15 mm
- B Systeemschroeven, art. nr. 661.1450.HG
- C Spaanplaatschroeven Ø 3.5 x 15 mm bij voorraadlade

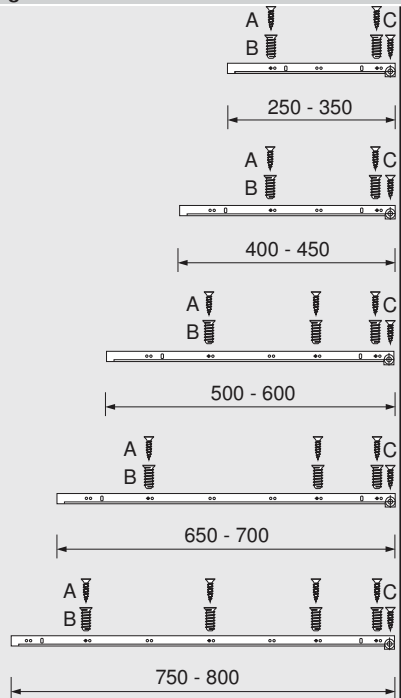
Corpusprofiel 230M/E – 25 kg



Bevestiging aan het corpus

- A Spaanplaatschroeven Ø 4 x 15 mm
- C Spaanplaatschroeven Ø 3.5 x 15 mm bij voorraadlade
- D Speciale systeemschroeven, art. nr. 662.1450.HG

Corpusprofiel 430E – 30 kg

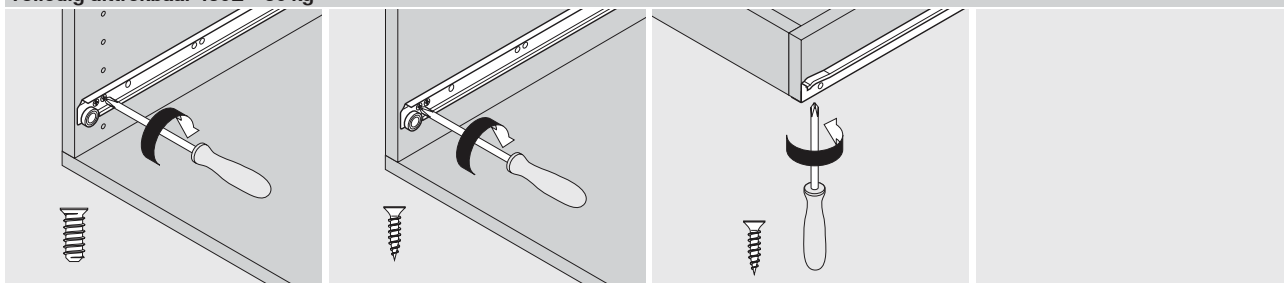


Bevestiging aan het corpus

- A Spaanplaatschroeven Ø 4 x 15 mm
- B Systeemschroeven, art. nr. 661.1450.HG
- C Spaanplaatschroeven Ø 3.5 x 15 mm bij voorraadlade



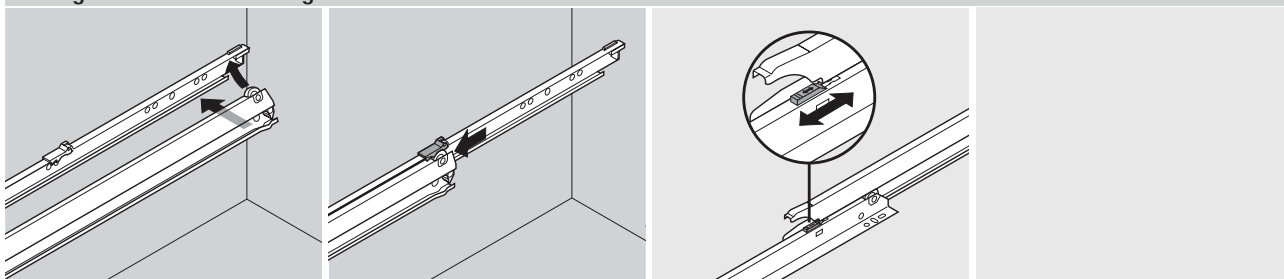
Volledig uittrekbaar 430E – 30 kg



Montage

Zwaarder dan 15 kg: extra schroeven gebruiken

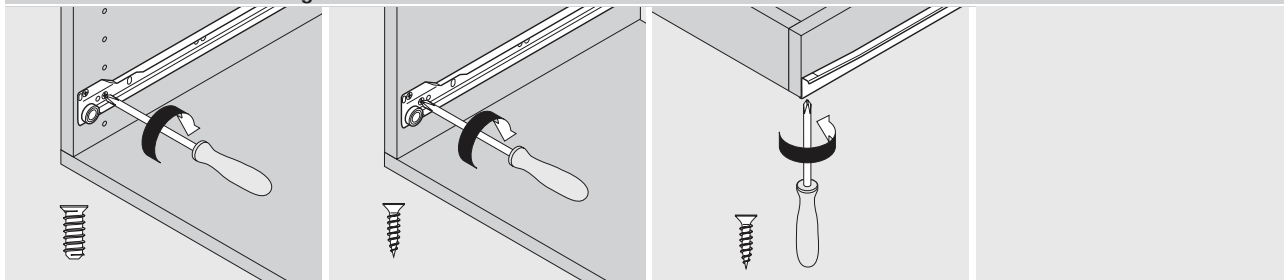
Volledig uittrekbaar 430E – 30 kg



Inhangen en vergrendelen van het middenprofiel 430E

Uithangveiligheid

Enkel uittrekbaar 230M/E – 25 kg



Montage

Zwaarder dan 15 kg: extra schroef boven de looprollen gebruiken



Geleiders