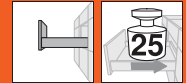
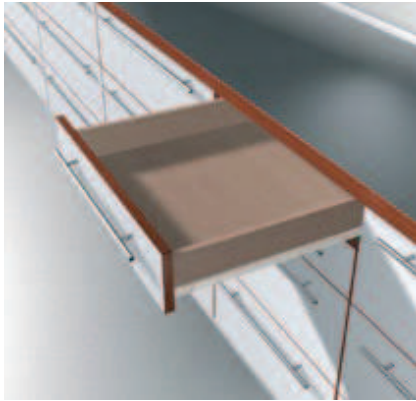


# Geleiders



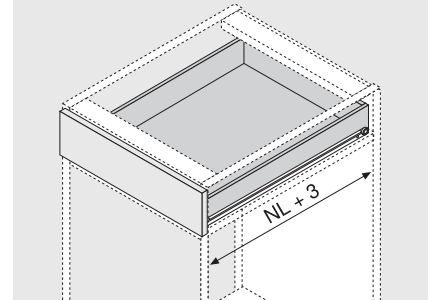
- ▶ STANDARD
- ▶▶ Enkel uittrekbaar

## STANDARD – 230M/E



- BLUMATIC zelfsluittechniek (230M), of met voorziening die ervoor zorgt dat de lade na het sluiten in gesloten toestand blijft (230E)
- Epoxy, crèmewit (RAL 9001) of bruin
- Dynamische belastbaarheid 25 kg
- Uittrekblokkering
- Éénzijdige dwangloop

### Nodige inbouwruimte



NL Nominale lengte

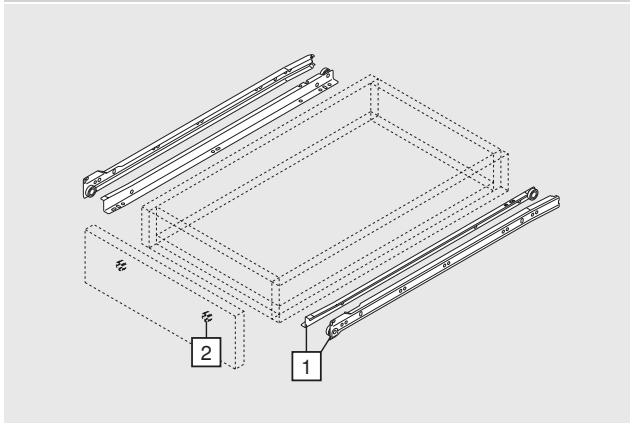
### Bestelinformatie

1	Corpus- en ladeprofiel links/rechts	
<b>NL nominale lengte</b>	<b>RAL 9001 Staal</b>	<b>Bruin Staal</b>
250 mm	230M2500	230M2500
300 mm	230M3000	230M3000
350 mm	230M3500	230M3500
400 mm	230M4000	230M4000
450 mm	230M4500	230M4500
500 mm	230M5000	230M5000
550 mm	230M5500	230M5500
600 mm	230M6000	230M6000
650 mm	230M6500	
700 mm	230E7000	
750 mm	230E7500	
800 mm	230E8000	

t	Toebehoren		
2	Frontverstelbeslag		
	<b>Materiaal</b>	<b>Kleur</b>	<b>Art. nr.</b>
	Kunststof	Natuur	295.1000

Geleiders

### Lade

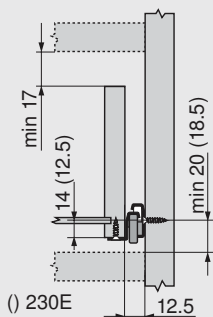




STANDARD – 230M/E

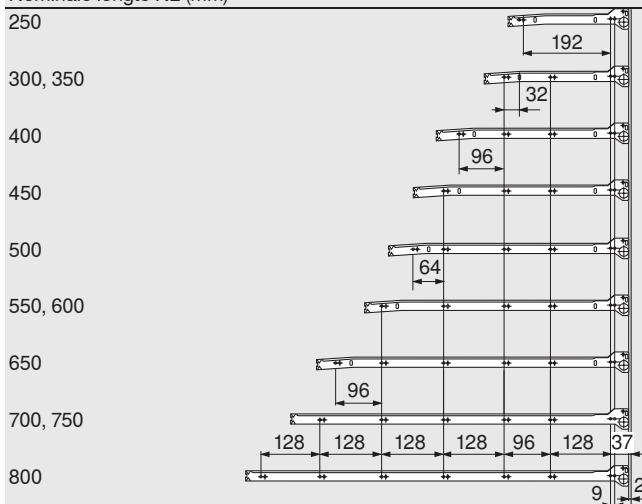
Maatvoeringen

Nodige inbouwruimte

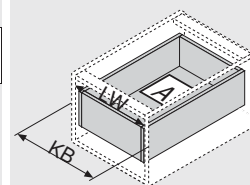
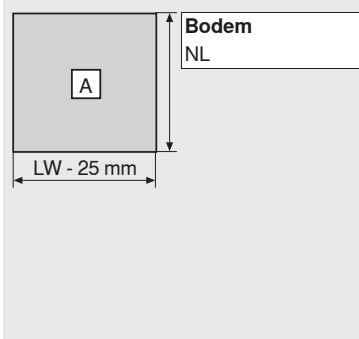


Schroefpositie van de corpusprofielen

Nominale lengte NL (mm)



Snijmaten voor 16 mm spaanplaat



KB Corpusbreedte  
LW Corpusbinnenbreedte  
NL Nominale lengte

Min. corpusbinnendiepte = nominale lengte NL + 3 mm

Zie ook

Overzicht – STANDARD	547
Toebehoren	552
Bevestiging van de corpusprofielen	556
Montage, demontage en verstelling	557
Overzicht – verwerking	605
Informatie	684

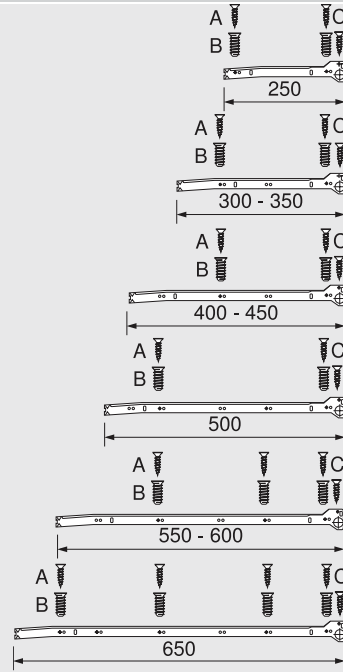


# Geleiders



- ▶ STANDARD
- ▶▶ Bevestiging van de corpusprofielen

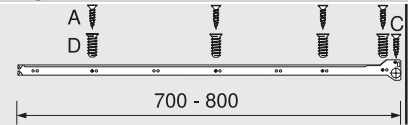
Corpusprofiel 230M/E – 25 kg



Bevestiging aan het corpus

- A Spaanplaatschroeven Ø 4 x 15 mm
- B Systeemschroeven, art. nr. 661.1450.HG
- C Spaanplaatschroeven Ø 3.5 x 15 mm bij voorraadlade

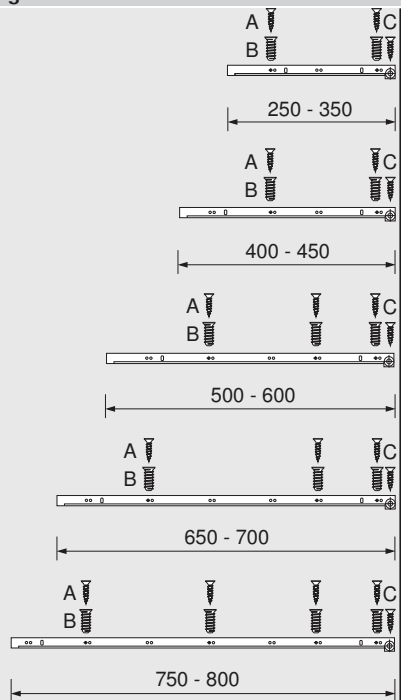
Corpusprofiel 230M/E – 25 kg



Bevestiging aan het corpus

- A Spaanplaatschroeven Ø 4 x 15 mm
- C Spaanplaatschroeven Ø 3.5 x 15 mm bij voorraadlade
- D Speciale systeemschroeven, art. nr. 662.1450.HG

Corpusprofiel 430E – 30 kg

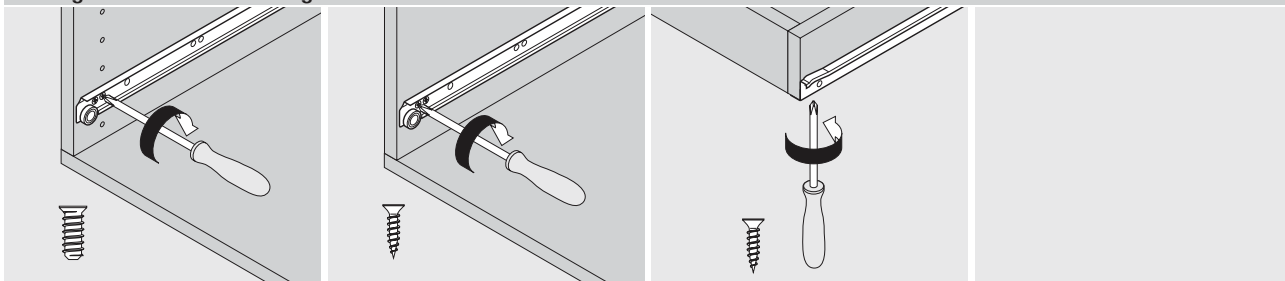


Bevestiging aan het corpus

- A Spaanplaatschroeven Ø 4 x 15 mm
- B Systeemschroeven, art. nr. 661.1450.HG
- C Spaanplaatschroeven Ø 3.5 x 15 mm bij voorraadlade



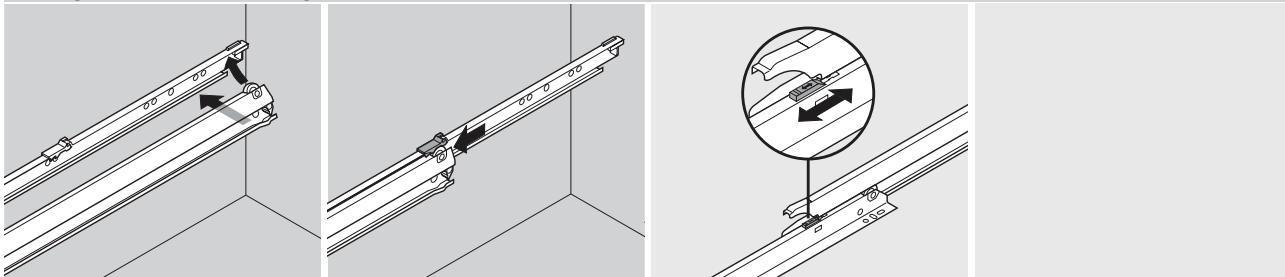
### Volledig uittrekbaar 430E – 30 kg



Montage

Zwaarder dan 15 kg: extra schroeven gebruiken

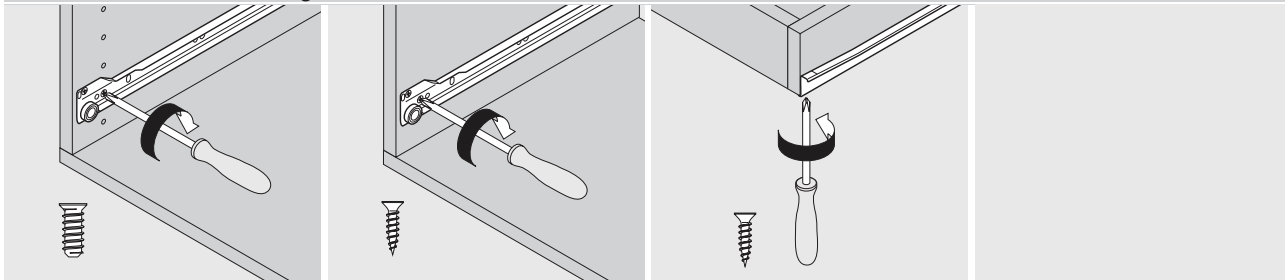
### Volledig uittrekbaar 430E – 30 kg



Inhangen en vergrendelen van het middenprofiel 430E

Uithangveiligheid

### Enkel uittrekbaar 230M/E – 25 kg



Montage

Zwaarder dan 15 kg: extra schroef boven de looprollen gebruiken



Geleiders