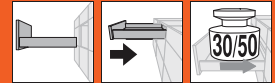
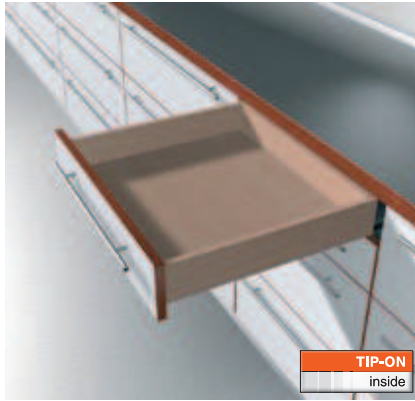


Geleiders



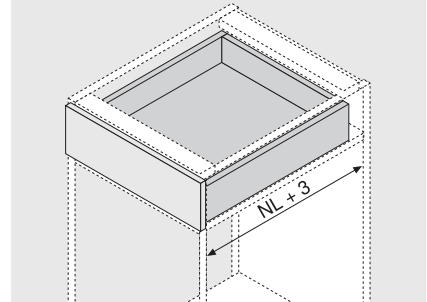
- ▶ TANDEM
- ▶▶ Koppelingstechniek – volledig uittrekbaar

TANDEM plus – 560H/566H



- Verdekte TANDEM geleider, volledig uittrekbaar met geïntegreerde **BLUMATIC** zelfsluit-techniek
- TANDEM inside – voor vederlichte loopeigenschappen, een meubelven lang
- Mogelijk in combinatie met TIP-ON – de mechanische openingsondersteuning
- Werktuigloze hoogteverstelling via koppeling
- Werktuigloze geïntegreerde neigingsverstelling
- Opvang van zijdelingse tolerantie en tolerantie in de diepte

Nodige inbouwruimte



NL Nominale lengte

Bestelinformatie

1	Geleider links/rechts	
NL nominale lengte	30 kg	50 kg
250 mm	560H2500C	
270 mm	560H2700C	
300 mm	560H3000C	
320 mm	560H3200C	
350 mm	560H3500C	
380 mm	560H3800C	
400 mm	560H4000C	
420 mm	560H4200C	
450 mm	560H4500C	566H4500C01
480 mm	560H4800C	
500 mm	560H5000C	566H5000C01
520 mm	560H5200C	566H5200C01
550 mm	560H5500C	566H5500C01
580 mm		566H5800C01
600 mm	560H6000C	566H6000C01
650 mm		566H6500C01
700 mm		566H7000C01
750 mm		566H7500C01

De uitstoot kan onder belasting of met verstelling variëren!

3	Koppeling links/rechts		
	Materiaal	Kleur	Art. nr.
	Kunststof/zink	Oranje	T51.1700.04
	Links/rechts bestellen		

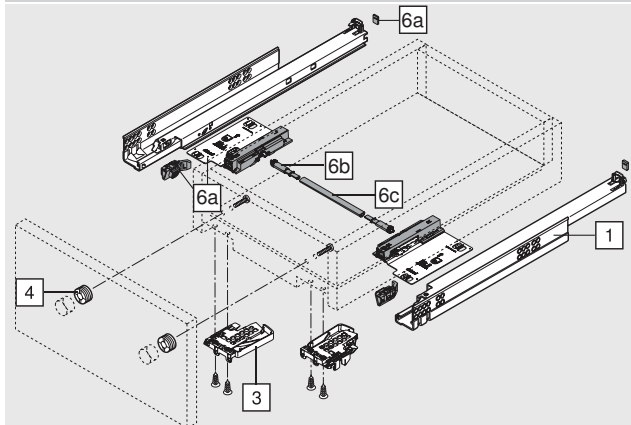
t	Toebehoren		
	4	Frontverstelbeslag	
	Materiaal	Kleur	Art. nr.
	Kunststof	Natuur	295.1000

6a	TIP-ON links/rechts	
	Dynamische belastbaarheid	Art. nr.
	30 kg	T55.7150S
	50 kg	T55.9150S
	Enkel voor TANDEM plus geschikt	

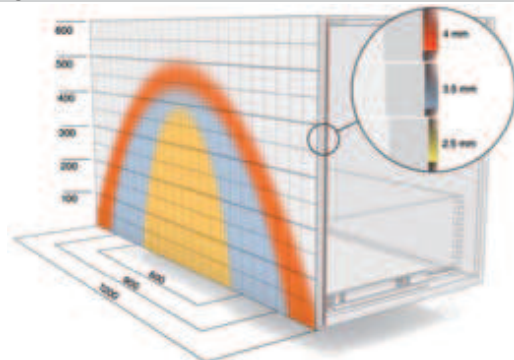
6b	TIP-ON synchronisatie tandwielset		
	Materiaal	Kleur	Art. nr.
	Kunststof	RAL 7037 stofgrijs	T55.000R

6c	TIP-ON synchronisatiestang		
	Materiaal	Vorm	Art. nr.
	Aluminium	Half rond	T55.889W
	Om in te korten, 889 mm, geschikt voor corpusbreedte KB 1200 mm		
	Snijmaten	Corpusbinnenbreedte LW - 277 mm	

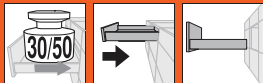
Lade



Uithangbereik



Voorbeeld de 560H, nominale lengte NL 500 mm, vierzijdige lade met synchronisatie

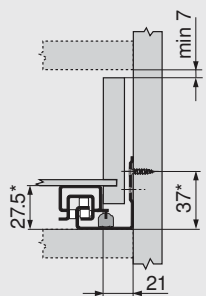


TANDEM plus – 560H/566H

Maatvoeringen

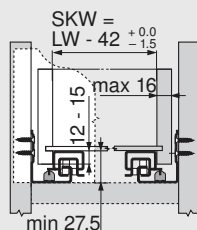
Nodige inbouwruimte

* + 1 mm met TIP-ON



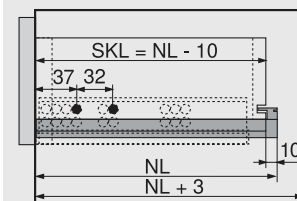
Lade/binnenlade

SKW Ladebinnenbreedte
LW Corpusbinnenbreedte



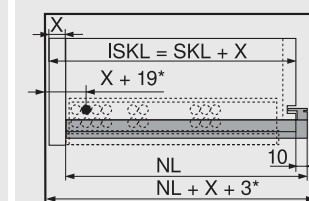
Lade

SKL Ladelengte
NL Nominale lengte



Binnenlade

ISKL Lengte van de binnenlade
SKL Ladelengte
NL Nominale lengte
* Extra + 3 mm met TIP-ON



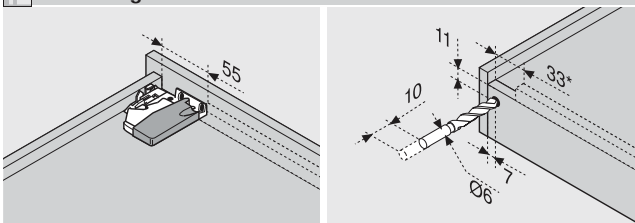
Schroefpositie van de corpusprofielen

Nominale lengte NL (mm)

250, 270	
300 - 380	
400, 420	
450, 480	
500 - 550	
580, 600	
650 - 750	

64 64 14 32 9 224 37

Verwerking lades



Boormal T65.1000.02 gebruiken

* 85 mm met TIP-ON
Boormal T65.1000.02 gebruiken

Zie ook

Overzicht – TANDEM	473
Overzicht – ORGA-LINE voor MOVENTO/	
TANDEM	583
Toebehoren	494
Bevestiging van de corpusprofielen	500
Montage, demontage en verstelling	502
Overzicht – verwerking	605
Informatie	684