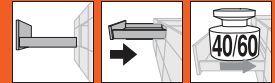


Geleiders



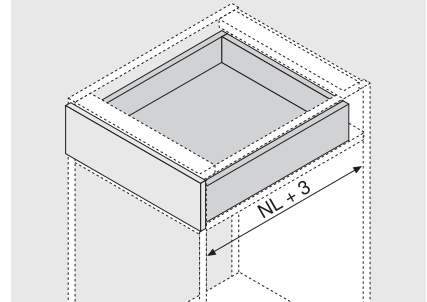
- ▶ MOVENTO
- ▶▶ Koppelingstechniek – volledig uittrekbaar

MOVENTO met BLUMOTION – 760H/766H




- Verdekte geleider volledig uittrekbaar met geïntegreerde **BLUMOTION** voor zacht en geruisloos sluiten
- Gesynchroniseerde vederlichte loop
- BLUMATIC zelfsluittechniek
- Werktuigloze zijde-, hoogte- en neigingsverstelling
- Optionele werktuigloze diepteverstelling
- Opvang van zijdelingse tolerantie en tolerantie in de diepte


Nodige inbouwruimte

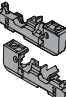



NL Nominale lengte

Bestelinformatie

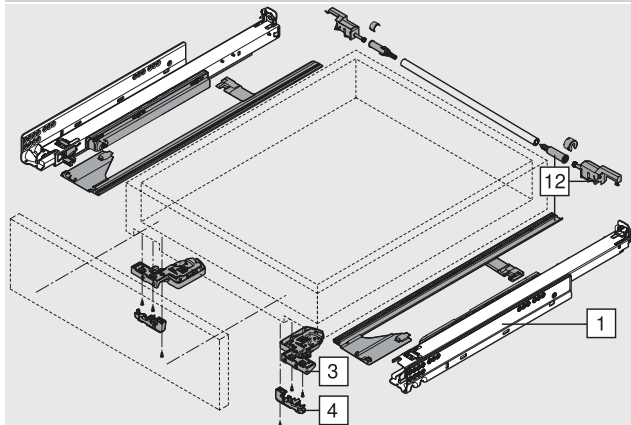
1  Geleider links/rechts			
NL nominale lengte	40 kg	60 kg	
250 mm	760H2500B		
270 mm	760H2700B		
300 mm	760H3000B		
320 mm	760H3200B		
350 mm	760H3500B		
380 mm	760H3800B		
400 mm	760H4000B		
420 mm	760H4200B		
450 mm	760H4500B	766H4500B	
480 mm	760H4800B		
500 mm	760H5000B	766H5000B	
520 mm	760H5200B	766H5200B	
550 mm	760H5500B	766H5500B	
580 mm		766H5800B	
600 mm	760H6000B	766H6000B	
650 mm		766H6500B	
700 mm		766H7000B	
750 mm		766H7500B	

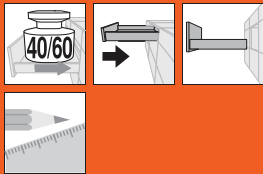
3  Koppeling links/rechts			
Materiaal	Kleur	Art. nr.	
Kunststof/staal	Oranje	T51.7601	
Links/rechts bestellen			

4  Diepteverstelling links/rechts			
Materiaal	Kleur	Art. nr.	
Kunststof	RAL 7037 stofgrijs	298.7600	
Enkel voor inliggende toepassingen			
SERVO-DRIVE demper geïntegreerd			
Geschikt voor koppeling T51.7601			

12  Zijdelingse stabiliseringset		
NL nominale lengte	Art. nr.	
Tot 400 mm	ZS7.400MU	
Tot 600 mm	ZS7.600MU	
Tot 750 mm	ZS7.750MU	
Om in te korten, geschikt voor corpusbreedte KB 1400 mm		

Lade



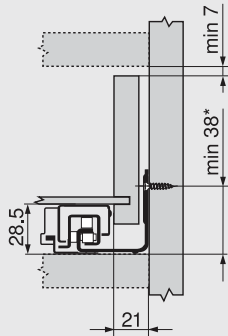


MOVENTO met BLUMOTION – 760H/766H

Maatvoeringen

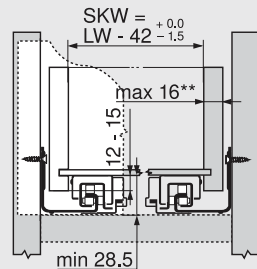
Nodige inbouwruimte

* Zie bevestiging van de corpusprofielen



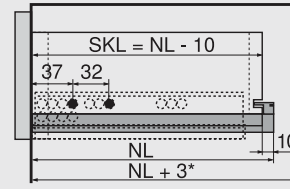
Lade/binnenlade

SKW Ladebinnenbreedte
LW Corpusbinnenbreedte



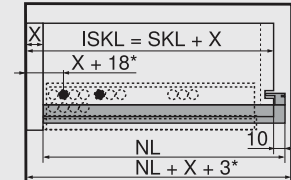
Lade

SKL Ladelengte
NL Nominale lengte
* Extra + 12 mm met zijdelingse stabilisering



Binnenlade

ISKL Lengte van de binnenlade
SKL Ladelengte
NL Nominale lengte
* Extra + 3 mm met diepteverstelling



Schroefpositie van de corpusprofielen

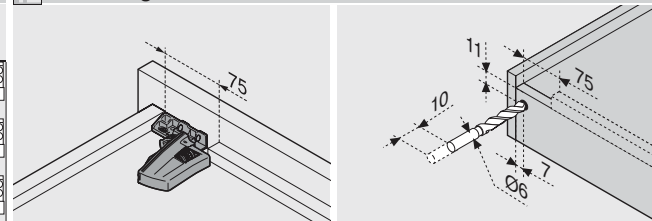
Corpusprofiel 760H – 40 kg

Nominale lengte NL (mm)

250, 270	
300 - 350	
380 - 520	
550, 600	

Dimensions: 224, 160, 32, 9, 37, 256

Verwerking lades



Boormal T65.1000.02 gebruiken

Boormal T65.1000.02 gebruiken

Corpusprofiel 766H – 60 kg

Nominale lengte NL (mm)

450	
500 - 600	
650 - 750	

Dimensions: 32, 224, 37, 320, 416

Opmerking

** Beperkte zijdelingse verstelling bij lade met 16 mm wanddikte en tegelijkertijd volledige benutting van de tolerantie van de ladebinnenbreedte SKW

Zie ook

Overzicht – MOVENTO	459
Overzicht – SERVO-DRIVE voor MOVENTO/TANDEM	505
Overzicht – ORGA-LINE voor MOVENTO/TANDEM	583
Toebehoren	464
Bevestiging van de corpusprofielen	470
Montage, demontage en verstelling	471
Overzicht – verwerking	605
Informatie	684