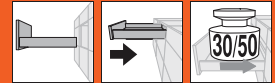
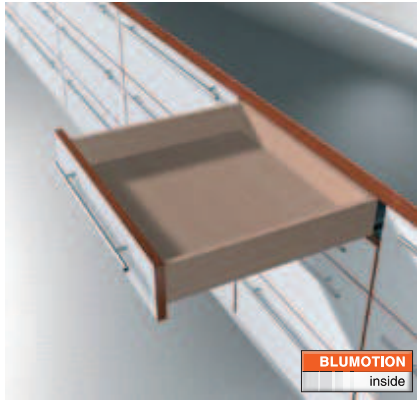


Geleiders



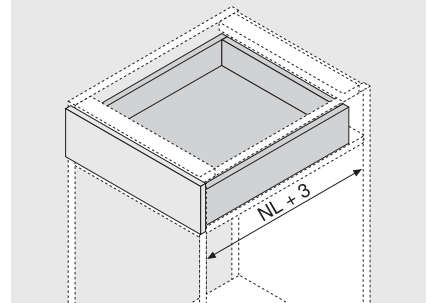
- ▶ TANDEM
- ▶▶ Koppelingstechniek – volledig uittrekbaar

TANDEM plus BLUMOTION – 560H/566H



- Verdekte TANDEM geleider, volledig uittrekbaar met geïntegreerde **BLUMOTION** voor zacht en geruisloos sluiten
- TANDEM inside – voor vederlichte loopeigenschappen, een meubelleven lang
- Voor gebruik met SERVO-DRIVE geschikt – de elektrische openingsondersteuning
- Werktuigloze hoogteverstelling via koppeling
- Werktuigloze geïntegreerde neigingsverstelling
- Opvang van zijdelingse tolerantie en tolerantie in de diepte

Nodige inbouwruimte



NL Nominale lengte

Bestelinformatie

1	Geleider links/rechts	
NL nominale lengte	30 kg	50 kg
250 mm	560H2500B	
270 mm	560H2700B	
300 mm	560H3000B	
320 mm	560H3200B	
350 mm	560H3500B	
380 mm	560H3800B	
400 mm	560H4000B	
420 mm	560H4200B	
450 mm	560H4500B	566H4500B01
480 mm	560H4800B	
500 mm	560H5000B	566H5000B01
520 mm	560H5200B	566H5200B01
550 mm	560H5500B	566H5500B01
580 mm		566H5800B01
600 mm	560H6000B	566H6000B01
650 mm		566H6500B01
700 mm		566H7000B01
750 mm		566H7500B01

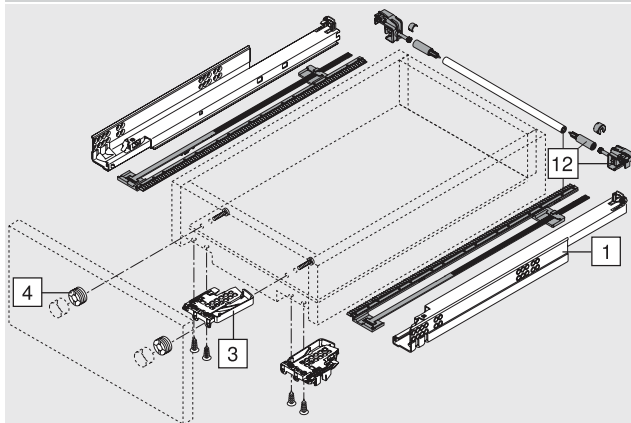
3	Koppeling links/rechts		
Materiaal	Kleur	Art. nr.	
Kunststof/zink	Oranje	T51.1700.04	
Links/rechts bestellen			

t	Toebehoren		
5	POSISTOP		
Materiaal	Kleur	Art. nr.	
Kunststof	RAL 7037 stofgrijs	298.5500	
Diepte-aanslag			

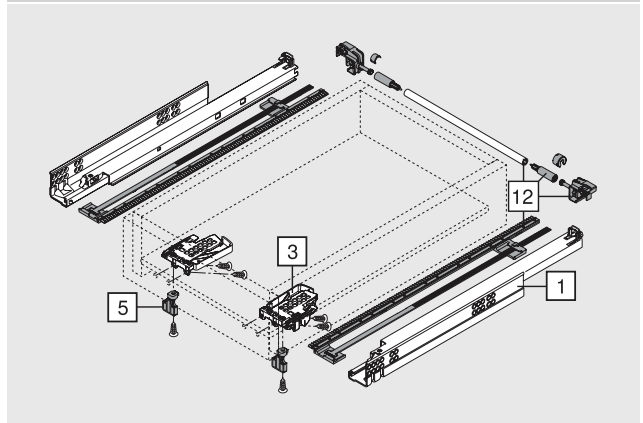
4	Frontverstelbeslag		
Materiaal	Kleur	Art. nr.	
Kunststof	Natuur	295.1000	

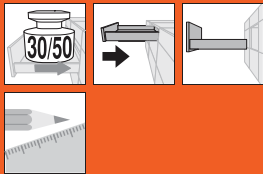
12	Zijdelingse stabiliseringset voor volledig uittrekbare lades	
NL nominale lengte	Art. nr.	
Tot 410 mm	ZST.410TV	
Tot 600 mm	ZST.600TV	
Tot 750 mm	ZST.750TV	
Om in te korten, geschikt voor corpusbreedte KB 1400 mm		

Lade



Binnenlade



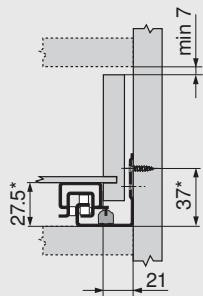


TANDEM plus BLUMOTION – 560H/566H

Maatvoeringen

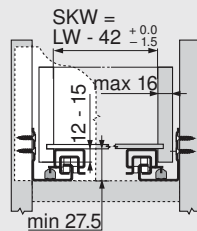
Nodige inbouwruimte

* + 3 mm met zijdelingse stabilisering



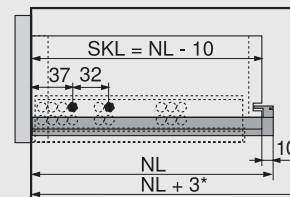
Lade/binnenlade

SKW Ladebinnenbreedte
LW Corpusbinnenbreedte



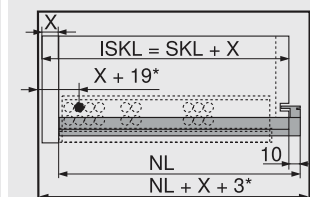
Lade

SKL Ladelengte
NL Nominale lengte
* Extra + 12 mm met zijdelingse stabilisering



Binnenlade

ISKL Lengte van de binnenlade
SKL Ladelengte
NL Nominale lengte
* Extra + 2 mm met POSISTOP

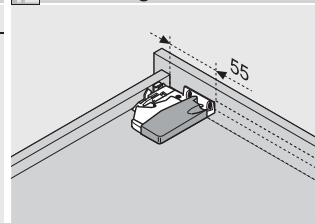


Schroefpositie van de corpusprofielen

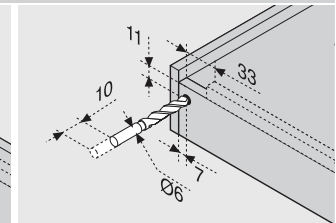
Nominale lengte NL (mm)

250, 270	96
300, 320	
350, 380	
400, 420	64
450, 480	
500 - 550	128
580, 600	
650 - 750	
	64 64 14 32 9 224 37

Verwerking lades



Boormal T65.1000.02 gebruiken



Boormal T65.1000.02 gebruiken

Zie ook

Overzicht – TANDEM	473
Overzicht – SERVO-DRIVE voor MOVENTO/TANDEM	505
Overzicht – ORGA-LINE voor MOVENTO/TANDEM	583
Toebehoren	494
Bevestiging van de corpusprofielen	500
Montage, demontage en verstelling	502
Overzicht – verwerking	605
Informatie	684