

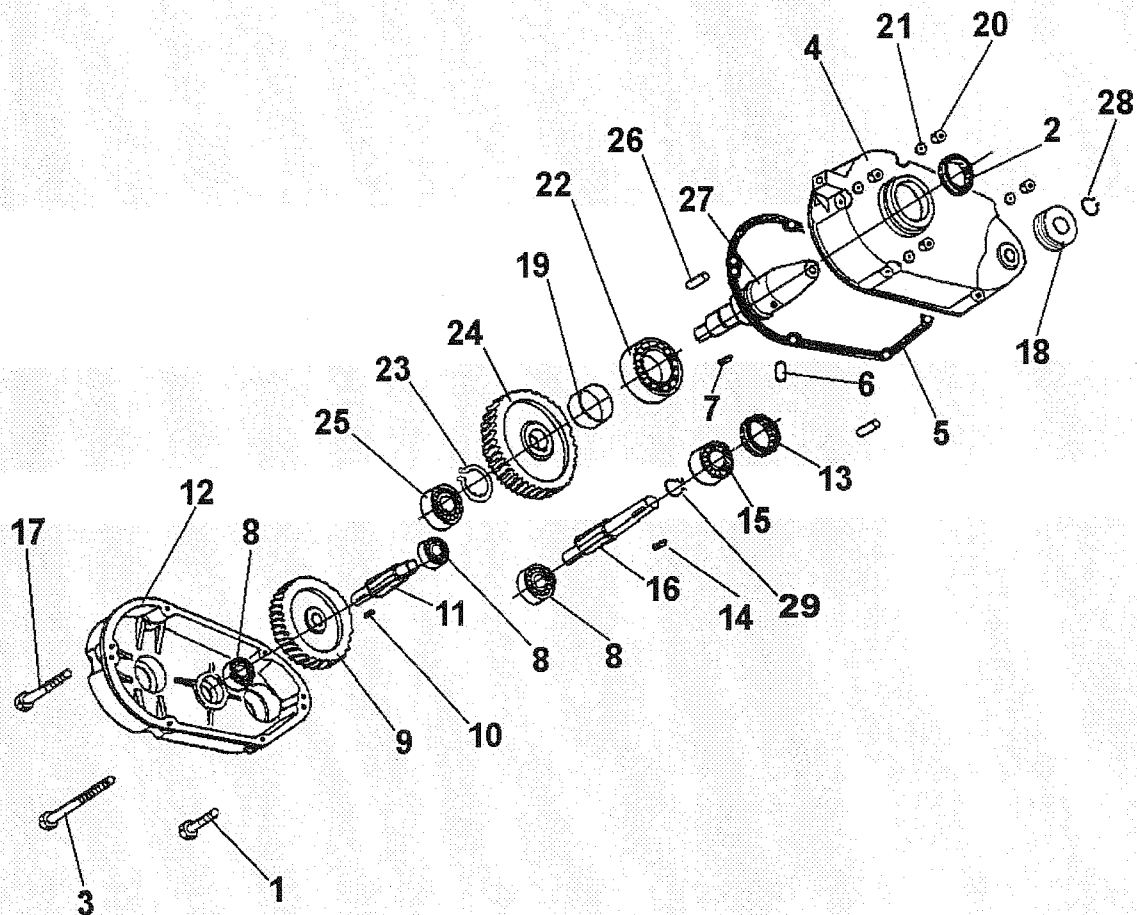
TAV. 2 - BETONIERA - BETONNIERE - CONCRETE MIXER - BETONMISCHER - HORMIGONERA : S 350 R (1105825)

RIF.	COD.	DESCRIZIONE	DESCRIPTION	DESCRIPTION	BESCHREIBUNG	DESCRIPCION	NOTE
1	3209197	TELAIO	CHÂSSIS	FRAME	RAHMEN	BASTIDOR	
2	3208628	TIMONE	BARRE	TOW BAR	STEUER	TIMÓN	
3	3209022	BRACCIO	BRAS	ARM	ARM	BRAZO	
4	3206635	VASCA	CUVE MALAXAGE	DRUM ASS'Y	TROG	TAMBOR DE MEZCLA	
5	3210467	LEVA BLOCCAGGIO VASCA	LEVIER BLOC. CUVE	TANK LOCK LEVER	SPERRHEBEL BECKEN	PALANCA BLOQUEO CUBA	
6	3210466	RONDELLA BLOCCAGGIO VASCA	RONDELLE BLOC. CUVE	TANK LOCK WASHER	SPERRSCHEIBE BECKEN	ARANDELA BLOQUEO CUBA	
7	3206733	ZAMPA TELESCOPICA	PIED TELESCOPIQUE	TELESCOPIC FIT	FUß	PIE TELESCOPICO	
8	3209009	BLOCCHETTO SUPP. BRACCIO	BLOC. SUPP. BRAS	ARM SUPPORT BLOCK	ARMLAGERBLOCK	BLOQUEO SOP. BRAZO	
9	2227205	ANELLO ARRESTO	BAGUE D'ARRET	STOP RING	SPERRING	ANILLO DE TOPE	E 50
10	3209004	CHIUSURA BRACCIO	FERMETURE DU BRAS	ARM CLOSURE	ARMVERSCHLUSS	CIERRE DEL BRAZO	
11	3209560	MOTORE	MOTEUR	MOTOR	MOTOR	MOTOR	1,4 KW 380V/50HZ
12	3208828	PULEGGIA MOTORE	POULIE	PULLEY	RIEMENSCHLEIBE	POLEA	
13	2227214	ANELLO ARRESTO	BAGUE D'ARRET	STOP RING	SPERRING	ANILLO DE TOPE	E 14
14	3209030	CINGHIA	COURROIE	BELT	RIEMEN	CORREA	380 J6
15	-	LINGUETTA	LANGUETTE	KEY	KEIL	LENGUETA	5X5X16
16	3207687	ASSALE RUOTE	ESSEU ROUES	WHEEL AXLE	RADACHSE	EJE RUEDAS	
17	3209080	SUPPORTO ASSALE	SUPPORT DES ROUES	WHEEL SUPPORT	RADLAGER	SOPORTE RUEDAS	



TAV. 2 - BETONIERA - BETONNIERE - CONCRETE MIXER - BETONMISCHER - HORMIGONERA : S 350 R EL (1105825)							
RIF.	COD.	DESCRIZIONE	DESCRIPTION	DESCRIPTION	BESCHREIBUNG	DESCRIPCION	NOTE
19	3210475	RIDUTTORE	REDUCTEUR	GEAR BOX	GETRIEBE	REDUCTOR	
20	3210607	VITE	VIS	BOLT	SCHRAUBE	TORNILLO	
21	2223650	DADO AUTOBLOCCANTE	ECROU DE SURETE	SELF LOCKING NUT	SELBSTSICHERNDE MUTTER	TUERCA AUTOBLOCCANTE	M 10 Z
22	1222694	VITE	VIS	BOLT	SCHRAUBE	TORNILLO	M10X110 Z
23	3209006	SUPPORTO MOTORE	SUPPORT DU MOTEUR	MOTOR SUPPORT	MOTORHALTERUNG	SOPORTE MOTOR	
24	3209005	CARTER	CARTER	GUARD	SCHUTZHAUBE	CUBIERTA	
25	2222420	VITE	VIS	BOLT	SCHRAUBE	TORNILLO	4,8X13
26	3210606	VITE	VIS	BOLT	SCHRAUBE	TORNILLO	M10X160Z
27	3208776	LINGUETTA	LANGUETTE	KEY	KEIL	LENGUETA	14X9X25
28	3208770	BOCCOLA	DOUILLE	BUSHING	BUCHSE	MANGUITO	
29	3208773	INGRANAGGIO	ENGRENAGE	GEAR	ZAHNRAD	ENGRANAJE	Z 32
30	2211072	RUOTA	ROUE	WHEEL	RÄDER	RUEDA	
31	3208587	PERNO	PIVOT	PIN	ZAPFEN	PERNO	D.10
32	3208789	AMMORTIZZATORE	AMORTISSEUR	SHOCK ABSORBER	WIRKENDER STÖßDÄMPFER	AMORTIGUADOR	
33	3208790	AMMORTIZZATORE CILINDRICO	AMORTISSEUR CYLINDRIQUE	CYLINDRICAL SHOCK ABSORBER	ZYLINDRISCHER STÖßDÄMPFER	AMORTIGUADOR CILINDRICO	
34	2224220	ROSETTA	RONDELLE	WASHER	UNTERLEGSCHLEIBE	ARANDELA	D10X40
35	2223920	DADO AUTOBLOCCANTE	ECROU DE SURETE	SELF LOCKING NUT	SELBSTSICHERNDE MUTTER	TUERCA AUTOBLOCCANTE	M10 Z
36	3209429	COPERCHIO	CAPOT	COVER	ABDECKUNG	CUBIERTA	
37	3208816	SUPPORTO QUADRO ELETTRICO	SUPPORT POUR TABLEAU ELECTRIQUE	ELECTRICAL BOX SUPPORT	HALTERUNG DER ELEKTRISCHEN SCHALTAFEL	SOPORTE DEL CUADRO ELÉCTRICO	
38	3209551	QUADRO ELETTRICO	TABLEAU ELECTRIQUE	ELECTRIC PANEL	SCHALTSCHRANK	CUADRO ELÉCTRICO	
39	3209786	RIDUTTORE RIBALTAMENTO VASCA	RÉDUCTEUR DE BASCULEMENT DE LA CUVE	DRUM MOVEMENT REDUCTION UNIT	UNTERSETZUNGSGETRIEBE DER KIPPVORRICHTUNG DER MISCHTROMMEL	REDUCTOR VOLTEO DEL TAMBOR	
40	2229300	LINGUETTA	LANGUETTE	KEY	KEIL	LENGUETA	6X6X20
41	3207392	DADO AUTOBLOCCANTE	ECROU DE SURETE	SELF LOCKING NUT	SELBSTSICHERNDE MUTTER	TUERCA AUTOBLOCCANTE	M 12
42	2227320	ANELLO ARRESTO	BAGUE D'ARRET	STOP RING	SPERRING	ANILLO DE TOPE	E 20
43	3208777	VOLANTE	VOLANT	HANDWHEEL	SCHWUNGRAD	VOLANTE	
44	3206748	IMPUGNATURA	POIGNÉE	HANDGRIP	GRIFF	EMPUNADURA	
45	2222049	VITE	VIS	BOLT	SCHRAUBE	TORNILLO	M 12 X 80 Z
46	2222056	VITE	VIS	BOLT	SCHRAUBE	TORNILLO	M10X25 Z
47	1222050	VITE	VIS	BOLT	SCHRAUBE	TORNILLO	M8X50 Z
48	3209597	TARGA BETONIERA	ETIQUETTE	LABEL	KLEBEZETTEL	ETIQUETA	
49	2222060	VITE	VIS	BOLT	SCHRAUBE	TORNILLO	M8X20 Z
50	2223570	DADO	ECROU	NUT	MUTTER	TUERCA	M8 Z
51	3209178	ROSETTA	RONDELLE	WASHER	UNTERLEGSCHLEIBE	ARANDELA	D10X30X4 Z
52	2257706	TAPPO	BOUCHON	PLUG	VERSCHLUSS	TAPA	
53	3208595	PERNO	PIVOT	PIN	ZAPFEN	PERNO	D.12
54	2226700	COPIGLIA	GOUPILLE	SPLIT PIN	SPLINT	PASADOR	
55	3209526	TARGA LWA	ETIQUETTE LWA	LWA LABEL	KLEBEZETTEL LWA	ETIQUETA LWA	
56	3210632	OCCHIONE	ANNEAU	TOWING EYE	VERBINDUNGSHAKEN	TIMÓN ATAQUE A BOLA	
57	2222049	VITE	VIS	BOLT	SCHRAUBE	TORNILLO	M12X80 Z
58	2223921	DADO	ECROU	NUT	MUTTER	TUERCA	M12
59	2227048	ANELLO	BAGUE	RING	RING	ANILLO	
60	3209960	CATARIFRANGENTE BIANCO	CATADIOPTRE BLANC	WHITE REFLECTOR	WEISSER RÜCKSTRAHLER	PILOTO BLANCO	
61	3209961	CATARIFRANGENTE GIALLO	CATADIOPTRE JAUNE	YELLOW REFLECTOR	GELBRÜCKSTRAHLER	PILOTO AMARILLO	
62	3209586	MOSCHETTONE	MOSQUETON	SPRING CATCH	KARABINERHAKEN	MOSQUETÓN	
63	3209859	CAVETTO DI SICUREZZA	CÂBLE D'URGENCE	SAFETY CABLE	SICHERHEITSKABEL	CABLE DE SEGURIDAD	
64*	1169257	KIT OCCHIONE	KIT ANNEAU	KIT TOWING EYE	KIT VERBINDUNGSHAKEN	KIT TIMÓN ATAQUE A BOLA	

- \* - Non fornibile singolarmente
- Ne pas livrable séparément
- Not deliverable separately
- Nicht einzeln lieferbar
- No se puede suministrar por separado



TAV. 4 - RIDUTTORE - RÉDUCTEUR - GEAR BOX - GETRIEBE - REDUCTOR : S 300-350 (COD. 3210475)

RIF.	COD.	I	F	GB	D	E	NOTE
1	2222148	VITE	VIS	BOLT	SCHRAUBE	TORNILLO	M10X65 Z
2	3213179	ANELLO PARAOLIO	PARE-HUILE	OIL SEAL	ÖLDICHTUNG	GUARDAGOTAS	90X65X10
3	2222153	VITE	VIS	BOLT	SCHRAUBE	TORNILLO	M10X100 Z
4	3209515	FLANGIA RIDUTTORE	FLASQUE RÉDUCTEUR	GEAR BOX FLANGE	GETRIEBEFLANSCH	BRIDA REDUCTOR	
5	3209811	GUARNIZIONE FLANGIA	JOINT FLASQUE	FLANGE GASKET	FLANSCHDICHTUNG	JUNTA BRIDA	
6	3213177	SPINA ELASTICA	FICHE ÉLASTIQUE	SHEAR PIN	SPANNSTIFT	CLAVIJA ELÁSTICA	
7	3213178	LINGUETTA	LANGUETTE	KEY	FEDER	LENGÜETA	10X8X20
8	3209682	CUSCINETTO	ROULEMENT	BEARING	LAGER	COJINETE	6302
9	3209801	INGRANAGGIO	ENGRANAGE	GEAR WHEEL	ZAHNRAD	ENGRANAJE	Z.79
10	2229259	LINGUETTA	LANGUETTE	KEY	FEDER	LENGÜETA	6X6X14
11	3208975	PIGNONE	PIGNON	PINION	RITZEL	PIÑÓN	Z.11
12	3209514	CARCASSA RIDUTTORE	CARCASSE RÉDUCTEUR	GEAR BOX CASING	GETRIEBEGEHÄUSE	CARCASA REDUCTOR	
13	3200094	ANELLO PARAOLIO	BAGUE D'ÉTANCHÉITÉ	OIL SEAL RING	ÖLABSTREIFRING	ANILO DE RÉTEN	35X20X7
14	2229250	LINGUETTA	LANGUETTE	KEY	FEDER	LENGÜETA	5X5X15
15	3208983	CUSCINETTO	ROULEMENT	BEARING	LAGER	COJINETE	6204
16	3209799	PIGNONE INGRESSO	PIGNON	PINION	RITZEL	PIÑÓN	Z.9
17	2222145	VITE	VIS	SCREW	SCHRAUBE	TORNILLO	M 10X80 Z
18	3208979	PULEGGIA	POULIE	PULLEY	RIEMENSCHLEIBE	POLEA	
19	3208966	DISTANZIALE	ENTRETOISE	SPACER	DISTANZRING	SEPARADOR	
20	2223650	DADO	ECROU	NUT	MUTTER	TUERCA	M 10 Z
21	2224340	ROSETTA	RONDELLE	WASHER	UNTERLEGSCHEIBE	ARANDELA	D=10 Z
22	2204569	CUSCINETTO	PALIER	BEARING	LAGER	COJINETE	6211
23	2227207	ANELLO ARRESTO	BAGUE D'ARR T	STOP RING	ARRETIERRING	ANILLO DE PARADA	E.55
24	3208970	INGRANAGGIO	ENGRANAGE	GEAR	ZAHNRAD	ENGRANAJE	Z.76
25	3213282	CUSCINETTO	PALIER	BEARING	LAGER	COJINETE	6208 SKF
26	3213180	SPINOTTO ACCIAIO	FICHE ÉLAASTIQUE	PIN	STIFT	CLAVIJA DE ACERO	D=8X30
27	3210474	ALBERO CENTRALE	ARBRE CENTRAL	MAIN SHAFT	ZENTRALANTRIEB	EJE CENTRAL	
28	1227330	ANELLO ARRESTO	BAGUE D'ARR T	STOP RING	ARRETIERRING	ANILLO DE PARADA	E.15
29	2227320	ANELLO ARRESTO	BAGUE D'ARR T	STOP RING	ARRETIERRING	ANILLO DE PARADA	E.20