

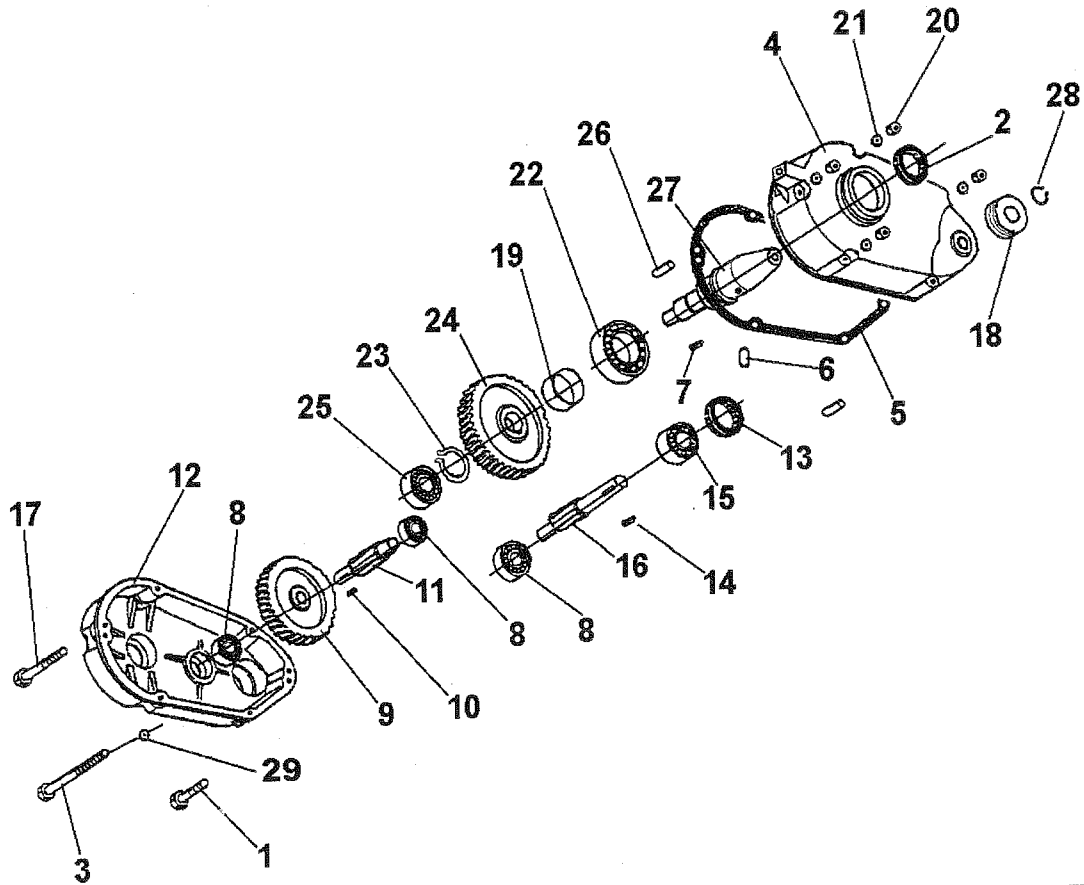
TAV. 1 - BETONIERA - BETONNIERE - CONCRETE MIXER - BETONMISCHER - HORMIGONERA : S 190 (1105650) S 250 (1105700-1105703)

RIF.	COD.	DESCRIZIONE	DESCRIPTION	DESCRIPTION	BESCHREIBUNG	DESCRIPCION	NOTE
1	3208817	TELAIO	CHÂSSIS	FRAME	RAHMEN	BASTIDOR	
2	3208819 3208685	ASSALE RUOTE	ESSIEU ROUES	WHEEL AXLE	RADACHSE	EJE RUEDAS	S 190 S 250
3	3208782	BRACCIO	BRAS	ARM	ARM	BRAZO	S 190
4	3208830 3208811	VASCA	CUVE MALAXAGE	DRUM ASS'Y	TROG	TAMBOR DE MEZCLA	S 250
5	3206690	LEVA BLOCCAGGIO VASCA	LEVIER BLOC. CUVE	TANK LOCK LEVER	SPERRHEBEL BECKEN	PALANCA BLOQUEO CUBA	
6	3207225	RONDELLA BLOCCAGGIO VASCA	RONDELLE BLOC. CUVE	TANK LOCK WASHER	SPERRSCHEIBE BECKEN	ARANDELA BLOQUEO CUBA	
7	3208806	TAPPO	BOUCHON D'EXTREMITE	PLUG	VERSCHLUßSTOPFEN	TAPÓN TERMINAL	
8	3208792	BLOCCHETTO SUPP. BRACCIO	BLOC. SUPP. BRAS	ARM SUPPORT BLOCK	ARMLAGERBLOCK	BLOQUEO SOP. BRAZO	
9	2227205	ANELLO ARRESTO	BAGUE D'ARRET	STOP RING	SPERRING	ANILLO DE TOPE	E 50
10	3208787	CHIUSURA BRACCIO	FERMETURE DU BRAS	ARM CLOSURE	ARMVERSCHLUSS	CIERRE DEL BRAZO	
11	3208824 3210698	MOTORE ELETTRICO	MOTEUR MONOPHASE	SINGLE-PHASE MOTOR	EINPHASENSTROM-MOTER	MOTOR MONOFASICO	1KW-230V/50HZ 1KW-110V/50HZ
12	3208828	PULEGGIA	POULIE	PULLEY	RIEMENSCHLEIBE	POLEA	
13	2227214	ANELLO ARRESTO	BAGUE D'ARRET	STOP RING	SPERRING	ANILLO DE TOPE	E 14
14	3208791	CINGHIA	COURROIE	BELT	RIEMEN	CORREA	340 J6
15	*	LINGUETTA	LANGUETTE	KEY	KEIL	LENGUETA	5X5X16
19	3208746	RIDUTTORE	REDUCTEUR	GEAR BOX	GETRIEBE	REDUCTOR	TAV. 3



TAV. 1 - BETONIERA - BETONNIERE - CONCRETE MIXER - BETONMISCHER - HORMIGONERA : S 190 (1105650) S 250 (1105700 - 1105703)							
RIF.	COD.	DESCRIZIONE	DESCRIPTION	DESCRIPTION	BESCHREIBUNG	DESCRIPCION	NOTE
21	2223923	DADO AUTOBLOCCANTE	ECROU DE SURETE	SELF LOCKING NUT	SELBSTSICHERNDE MUTTER	TUERCA AUTOBLOCCANTE	M 8 Z
22	2222114	VITE	VIS	BOLT	SCHRAUBE	TORNILLO	M8X90 Z
23	3208804	SUPPORTO MOTORE	SUPPORT DU MOTEUR	MOTOR SUPPORT	MOTORHALTERUNG	SOPORTE MOTOR	
24	3208795	CARTER	CARTER	GUARD	SCHUTZHAUBE	CUBIERTA	
25	2222420	VITE	VIS	BOLT	SCHRAUBE	TORNILLO	4.8X13
26	3210606	VITE	VIS	BOLT	SCHRAUBE	TORNILLO	M10X160Z
27	3208776	LINGUETTA	LANGUETTE	KEY	KEIL	LENGUETA	14X9X25
28	3208770	BOCCOLA	DOUILLE	BUSHING	BUCHSE	MANGUITO	
29	3208773	INGRANAGGIO	ENGRENAGE	GEAR	ZAHNRAD	ENGRANAJE	Z 32
30	2211100	RUOTA	ROUE	WHEEL	RÄDER	RUEDA	S 190
	2211200						S 250
31	2226503	COPIGLIA	GOUPILLE	SPLIT PIN	SPLINT	PASADOR	
32	3208944	AMMORTIZZATORE DOPPIO	AMORTISSEUR CYLINDRIQUE	CYLINDRICAL SHOCK ABSORBER	DOPPELSEITIG WIRKENDER STÖßDÄMPFER	AMORTIGUADOR DOBLE	
33	3208790	AMMORTIZZATORE CILINDRICO	AMORTISSEUR DOUBLE	DOUBLE SHOCK ABSORBER	ZYLINDRISCHER STÖßDÄMPFER	AMORTIGUADOR CILINDRICO	
34	2224220	ROSETTA	RONDELLE	WASHER	UNTERLEGSCHIEBE	ARANDELA	D10X40
35	2223920	DADO AUTOBLOCCANTE	ECROU DE SURETE	SELF LOCKING NUT	SELBSTSICHERNDE MUTTER	TUERCA AUTOBLOCCANTE	M 10 Z
36	3209429	COPERCHIO	CAPOT	COVER	ABDECKUNG	CUBIERTA	
38	3208810	QUADRO ELETTRICO	TABLEAU ELECTRIQUE	ELECTRIC PANEL	SCHALTSCHRANK	CUADRO ELÉCTRICO	230V/50HZ (TAV.7)
	3210700						110V/50HZ (TAV.7)
39	3209786	RIDUTTORE RIBALTAMENTO VASCA	RÉDUCTEUR DE BASCULEMENT DE LA CUVE	DRUM MOVEMENT REDUCTION UNIT	UNTERSETZUNGSGE-RIEBE DER KIPPVORRICHTUNG DER MISCHTROMMEL	REDUCTOR VOLTEO DEL TAMBOR	TAV.8
40	2229300	LINGUETTA	LANGUETTE	KEY	KEIL	LENGUETA	6X6X20
42	2227320	ANELLO ARRESTO	BAGUE D'ARRET	STOP RING	SPERRING	ANILLO DE TOPE	E 20
43	3208777	VOLANTE	VOLANT	HANDWHEEL	SCHWUNGRAD	VOLANTE	
44	3206748	IMPUGNATURA	POIGNÉE	HANDGRIP	GRIFF	EMPUÑADURA	
45	2255280	TIMONE	BARRE	TOW BAR	STEUER	TIMÓN	
46	2222060	VITE	VIS	BOLT	SCHRAUBE	TORNILLO	M8X20 Z
47	1222050	VITE	VIS	BOLT	SCHRAUBE	TORNILLO	M8X50 Z
48	3208826	TARGA BETONIERA	ETIQUETTE	LABEL	KLEBEZETTEL	ETIQUETA	S190 230V/50HZ
	3208807						S250 230V/50HZ
	3210701						S250 110V/50HZ
49	2222064	VITE	VIS	BOLT	SCHRAUBE	TORNILLO	M8X16 Z
50	2223570	DADO	ECROU	NUT	MUTTER	TUERCA	M8 Z
51	3203917	ROSETTA	RONDELLE	WASHER	UNTERLEGSCHIEBE	ARANDELA	D8X25X4 Z
53	3209526	TARGA LWA	ETIQUETTE LWA	LWA LABEL	KLEBEZETTEL LWA	ETIQUETA LWA	

- * - Non fornibile singolarmente
- Ne pas livrable séparément
- Not deliverable separately
- Nicht einzeln lieferbar
- No se puede suministrar por separado



TAV. 3 - RIDUTTORE - RÉDUCTEUR - GEAR BOX - GETRIEBE - REDUCTOR : S 190-250 (COD. 3208746)

RIF.	COD.	I	F	GB	D	E	NOTE
1	2222018	VITE	VIS	BOLT	SCHRAUBE	TORNILLO	M8 X 35 Z
2	3213896	ANELLO PARAOLIO	PARE-HUILE	OIL SEAL	ÖLDICHTUNG	GUARDAGOTAS	72X52X8
3	2222112	VITE	VIS	BOLT	SCHRAUBE	TORNILLO	M8 X 100 Z
4	3209681	FLANGIA RIDUTTORE	FLASQUE RÉDUCTEUR	GEAR BOX FLANGE	GETRIEBEFLANSCH	BRIDA REDUCTOR	
5	3213887	GUARNIZIONE FLANGIA	JOINT FLASQUE	FLANGE GASKET	FLANSCHDICHTUNG	JUNTA BRIDA	
6	2228360	SPINA ELASTICA	FICHE ÉLASTIQUE	SHEAR PIN	SPANNSTIFT	CLAVIJA ELÁSTICA	8 X 16
7	3213897	LINGUETTA	LANGUETTE	KEY	FEDER	LENGÜETA	10X8X15
8	3209679	CUSCINETTO	ROULEMENT	BEARING	LAGER	COJINETE	6301
9	2202493	INGRANAGGIO	ENGRANAGE	GEAR WHEEL	ZAHNRAD	ENGRANAJE	Z.79
10	2229249	LINGUETTA	LANGUETTE	KEY	FEDER	LENGÜETA	5X5X12
11	3208754	PIGNONE	PIGNON	PINION	RITZEL	PIÑÓN	Z9 M 1,75
12	3209680	CARCASSA RIDUTTORE	CARCASSE RÉDUCTEUR	GEAR BOX CASING	GETRIEBEGEHÄUSE	CARCASA REDUCTOR	
13	3200094	ANELLO PARAOLIO	BAGUE D'ÉTANCHÉITÉ	OIL SEAL RING	ÖLABSTREIFRING	ANILO DE RÉTEN	35X20X7
14	2229250	LINGUETTA	LANGUETTE	KEY	FEDER	LENGÜETA	5X5X15
15	2204440	CUSCINETTO	ROULEMENT	BEARING	LAGER	COJINETE	6004
16	3209770	PIGNONE INGRESSO	PIGNON	PINION	RITZEL	PIÑÓN	Z9 M 1,25
17	2222114	VITE	VIS	SCREW	SCHRAUBE	TORNILLO	M8 X 90 Z
18	3208762	PULEGGIA	POULIE	PULLEY	RIEMENSCHLEIBE	POLEA	
19	3208752	DISTANZIALE	ENTRETOISE	SPACER	DISTANZRING	SEPARADOR	
20	2223570	DADO	ECROU	NUT	MUTTER	TUERCA	M8 Z
21	2224140	ROSETTA	RONDELLE	WASHER	UNTERLEGSCHLEIBE	ARANDELA	D=8 Z
22	3213899	CUSCINETTO	PALIER	BEARING	LAGER	COJINETE	6209 SKF
23	2227220	ANELLO ARRESTO	BAGUE D'ARR T	STOP RING	ARRETIERRING	ANILLO DE PARADA	E 40
24	3208756	INGRANAGGIO	ENGRANAGE	GEAR	ZAHNRAD	ENGRANAJE	Z68
25	3213898	CUSCINETTO	PALIER	BEARING	LAGER	COJINETE	6207 SKF
26	2228820	SPINOTTO ACCIAIO	FICHE ÉLAASTIQUE	PIN	STIFT	CLAVIJA DE ACERO	D=6X14
27	3208748	ALBERO CENTRALE	ARBRE CENTRAL	MAIN SHAFT	ZENTRALANTRIEB	EJE CENTRAL	
28	1227330	ANELLO ARRESTO	BAGUE D'ARR T	STOP RING	ARRETIERRING	ANILLO DE PARADA	E 15
29	2224060	ROSETTA	RONDELLE	WASHER	UNTERLEGSCHLEIBE	ARANDELA	D=8 Z