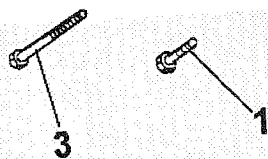
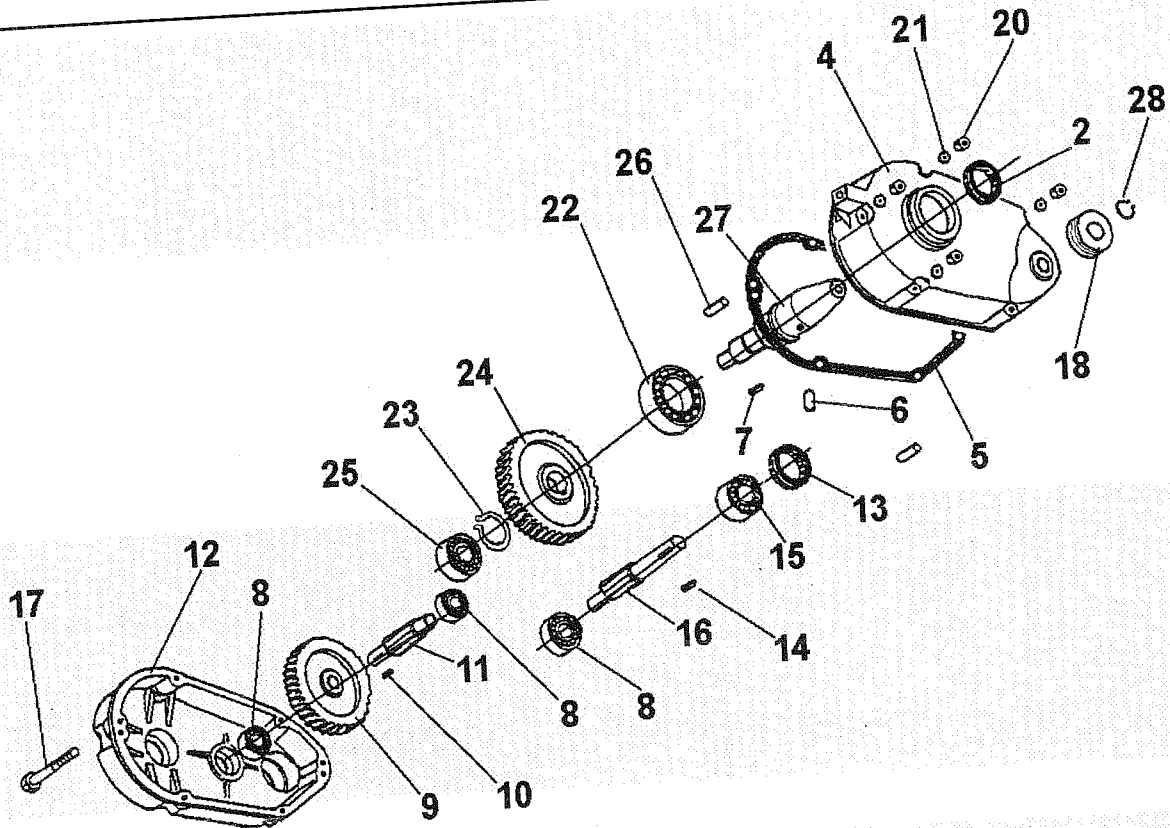


TAV. 1 - BETONIERA - BETONNIERE - CONCRETE MIXER - BETONMISCHER - HORMIGONERA : S 140 (1105600 - 1105601)							
RIF.	COD.	DESCRIZIONE	DESCRIPTION	DESCRIPTION	BESCHREIBUNG	DESCRIPCION	NOTE
1	3210227	TELAIO	CHASSIS	FRAME	RAHMEN	BASTIDOR	
2	3209632	ASSALE RUOTE	ESSIEU ROUES	WHEEL AXLE	RADACHSE	EJE RUEDAS	
3	3210228	BRACCIO	BRAS	ARM	ARM	BRAZO	
4	2250719	VASCA	CUVE MALAXAGE	DRUM ASS'Y	TROG	TAMBOR DE MEZCLA	
5	2222982	LEVA BLOCCAGGIO VASCA	LEVIER BLOC. CUVE	TANK LOCK LEVER	SPERRHEBEL BECKEN	PALANCA BLOQUEO CUBA	
6	2224428	RONDELLA BLOCCAGGIO VASCA	RONDELLE BLOC. CUVE	TANK LOCK WASHER	SPERRSCHEIBE BECKEN	ARANDELA BLOQUEO CUBA	14X36X6 Z
7	2222461	VITE	VIS	BOLT	SCHRAUBE	TORNILLO	4X15 Z
9	3209629	CHIUSURA MONTANTE	FERMETEUR DE SUPPORT	CRADLE CLOSING	MONTAGESCHLEIFEN	CIERRE DE MANTAJE	
10	3209626	CHIUSURA BRACCIO	FERMETURE DU BRAS	ARM CLOSURE	ARMVERSCHLUSS	CIERRE DEL BRAZO	
11	3209392	MOTORE ELETTRICO	MOTEUR MONOPHASE	SINGLE-PHASE MOTOR	EINPHASENSTROM-MOTER	MOTOR MONOFASICO	0,3 KW, 230 V
12	3208828	PULEGGIA	POULIE	PULLEY	RIEMENSCHLEIBE	POLEA	
13	2227214	ANELLO ARRESTO	BAGUE D'ARRET	STOP RING	SPERRRING	ANILLO DE TOPE	E-14
14	3209650	CINGHIA	COURROIE	BELT	RIEMEN	CORREA	
15	*	LINGUETTA	LANGUETTE	KEY	KEIL	LENGUETA	
16	3209628	GUARNIZIONE SUPPORTO MOTORE	JOINT	GASKET	DICHTUNG	JUNTA	
19	3209057	RIDUTTORE	REDUCTEUR	GEAR BOX	GETRIEBE	REDUCTOR	TAV. 2
20	1227330	ANELLO ARRESTO	BAGUE D'ARRET	STOP RING	SPERRRING	ANILLO DE TOPE	



TAV. 1 - BETONIERA - BETONNIERE - CONCRETE MIXER - BETONMISCHER - HORMIGONERA : S 140 (1105600 - 1105601)							
RIF.	COD.	DESCRIZIONE	DESCRIPTION	DESCRIPTION	BESCHREIBUNG	DESCRIPCION	NOTE
21	2223923	DADO AUTOBLOCCANTE	ECROU DE SURETE	SELF LOCKING NUT	SELBSTSICHERNDE MUTTER	TUERCA AUTOBLOCCANTE	M8
22	2222072	VITE	VIS	BOLT	SCHRAUBE	TORNILLO	M8X65 Z
23	3209645	SUPPORTO MOTORE	SUPPORT DU MOTEUR	MOTOR SUPPORT	MOTORHALTERUNG	SOPORTE MOTOR	
24	3209627	CARTER	CARTER	GUARD	SCHUTZHAUBE	CUBIERTA	
25	2222420	VITE	VIS	BOLT	SCHRAUBE	TORNILLO	M4.8X13
26	2222091	VITE	VIS	BOLT	SCHRAUBE	TORNILLO	M8X70 Z
27	2229336	LINGUETTA	LANGUETTE	KEY	KEIL	LENGUETA	
28	3209824	ANELLO PARAOLIO	PARE-HUILE	OIL SEAL	ÖLDICHTUNG	GUARDAGOTAS	30X15X7
29	3209788	INGRANAGGIO	ENGRENAGE	GEAR	ZAHNRAD	ENGRANAJE	
30	3209809	RUOTA	ROUE	WHEEL	Räder	RUEDA	
31	2226700	COPIGLIA	GOUPILLE	SPLIT PIN	SPLINT	PASADOR	
32	3209637	PIEDE DI APPOGGIO	PIED DU SUPPORT	SUPPORT FOOT	STÜTZFUß	PIE DE AYUDA	
33	3209806	AMMORTIZZATORE CILINDRICO	AMORTISSEUR CYLINDRIQUE	CYLINDRICAL SHOCK ABSORBER	ZYLINDRISCHER STÖßDÄMPFER	AMORTIGUADOR CILINDRICO	
35	2223920	DADO AUTOBLOCCANTE	ECROU DE SURETE	SELF LOCKING NUT	SELBSTSICHERNDE MUTTER	TUERCA AUTOBLOCCANTE	M10
36	3209620	COPERCHIO	CAPOT	COVER	ABDECKUNG	CUBIERTA	
37	3209818	GUARNIZIONE QUADRO ELETTRICO	JOINT	GASKET	DICHTUNG	JUNTA	
38	3209624	QUADRO ELETTRICO	TABLEAU ELECTRIQUE	ELECTRIC PANEL	SCHALTSCHRANK	CUADRO ELÉCTRICO	TAV. 3
39	3209794	RIDUTTORE RIBALTAMENTO VASCA	RéDUCTEUR DE BASCULEMENT DE LA CUVE	DRUM MOVEMENT REDUCTION UNIT	UNTERSETZUNGSGE-RIEBE DER KIPPVORRICHTUNG DER MISCHTROMMEL	REDUCTOR VOLTEO DEL TAMBOR	TAV. 4
40	3203117	LINGUETTA	LANGUETTE	KEY	KEIL	LENGUETA	5X5X20
41	3209623	SUPPORTO QUADRO ELETTRICO	SUPPORT POUR TABLEAU ELECTRIQUE	ELECTRICAL BOX SUPPORT	HALTERUNG DER ELEKTRISCHEN SCHALTAFEL	SOPORTE DEL CUADRO ELÉCTRICO	
42	3209792	ANELLO ARRESTO	BAGUE D'ARRET	STOP RING	SPERRING	ANILLO DE TOPE	E-13
43	3209648	VOLANTE	VOLANT	HANDWHEEL	SCHWUNGRAD	VOLANTE	
44	3206748	IMPUGNATURA	POIGNÉE	HANDGRIP	GRIFF	EMPUÑADURA	
48	3209149	TARGA BETONIERA	ETIQUETTE	LABEL	KLEBEZETTEL	ETIQUETA	
49	3209796	VITE	VIS	BOLT	SCHRAUBE	TORNILLO	M5X20 Z
50	2223350	DADO	ECROU	NUT	MUTTER	TUERCA	M8
53	3209526	TARGA LWA	ETIQUETTE LWA	LWA LABEL	KLEBEZETTEL LWA	ETIQUETA LWA	
54	3206800	ANELLO ARRESTO	BAGUE D'ARRET	STOP RING	DRAHTSPRENGRING	ANILLO DE TOPE	M14
55	2222193	VITE	VIS	BOLT	SCHRAUBE	TORNILLO	M12X25 Z
56	2223700	DADO	ECROU	NUT	MUTTER	TUERCA	M12 Z
57	2250155	PALA	PALE	PADDLE	RÜHRARM	PALA	
58	3224130	VASCA IN PLASTICA	CUVE PLASTIQUE	PLASTIC DRUM	PLASTIK RÜHRARM	TAMBOR PLASTICO	HDPE
59	3224129	DISCO INTERNO	DISQUE INTERIEUR	INTERNAL DISK	INNENSEITE SCHEIBE	DISCO INTERIOR	
60	3224126	FLANGIA	BRIDE	FLANGE	FLANSCH	BRIDA	
61	3224204	RONDELLA	RONDELLE	WASHER	UNTERLEGSCHEIBE	ARANDELA	M8X24 Z
62	2222076	VITE	VIS	SCREW	SCHRAUBE	TORNILLO	TE M8X25 Z
63	2224206	RONDELLA (8 PCS)	RONDELLE	WASHER	UNTERLEGSCHEIBE	ARANDELA	M12 X 36 Z
64	3224177	VITE (8 PCS)	VIS	BOLT	SCHRAUBE	TORNILLO	TB M12X35 Z
65	2223700	DADO (8 PCS)	ECROU	NUT	MUTTER	TUERCA	M12
66*	1188810	KIT VASCA IN PLASTICA	KIT CUVE PLASTIQUE	KIT PLASTIC DRUM	KIT PLASTIK RÜHRARM	KIT TAMBOR PLASTICO	--- OPTIONAL ---

- * - Non fornibile singolarmente
- Ne pas livrable séparément
- Not deliverable separately
- Nicht einzeln lieferbar
- No se puede suministrar por separado



TAV. 2 - RIDUTTORE - RÉDUCTEUR - GEAR BOX - GETRIEBE - REDUCTOR : COD. 3209057

RIF.	COD.	I	F	GB	D	E	NOTE
1	2222022	VITE	VIS	BOLT	SCHRAUBE	TORNILLO	M6X30 Z
2	2207405	ANELLO PARAOLIO	PARE-HUILE	OIL SEAL	ÖLDICHTUNG	GUARDAGOTAS	55X40X10
3	3209527	VITE	VIS	BOLT	SCHRAUBE	TORNILLO	M6X65 Z
4	3209528	FLANGIA RIDUTTORE	FLASQUE RÉDUCTEUR	GEAR BOX FLANGE	GETRIEBEFLANSCH	BRIDA REDUCTOR	
5	3209056	GUARNIZIONE FLANGIA	JOINT FLASQUE	FLANGE GASKET	FLANSCHDICHTUNG	JUNTA BRIDA	
6	2228360	SPINA ELASTICA	FICHE ÉLASTIQUE	SHEAR PIN	SPANNSTIFT	CLAVIJA ELÁSTICA	8X7X15
7	2229500	LINGUETTA	LANGUETTE	KEY	FEDER	LENGÜETA	6201
8	2204420	CUSCINETTO	ROULEMENT	BEARING	LAGER	COJNETE	Z79
9	3213904	INGRANAGGIO	ENGRANAGE	GEAR WHEEL	ZAHNRAD	ENGRANAJE	5X5X12
10	2229249	LINGUETTA	LANGUETTE	KEY	FEDER	LENGÜETA	Z9 M1.75
11	2202823	PIGNONE	PIGNON	PINION	RITZEL	PIÑÓN	
12	3209529	CARCASSA RIDUTTORE	CARCASSE RÉDUCTEUR	GEAR BOX CASING	GETRIEBEGEHÄUSE	CARCASA REDUCTOR	
13	3209058	ANELLO PARAOLIO	BAGUE D'ÉTANCHÉITÉ	OIL SEAL RING	ÖLABSTREIFRING	ANILO DE RÉTEN	30X15X7
14	3209059	LINGUETTA	LANGUETTE	KEY	FEDER	LENGÜETA	5X5X10
15	3208982	CUSCINETTO	ROULEMENT	BEARING	LAGER	COJNETE	6202
16	3209046	PIGNONE INGRESSO	PIGNON	PINION	RITZEL	PIÑÓN	
17	2222014	VITE	VIS	SCREW	SCHRAUBE	TORNILLO	M6X50 Z
18	3209044	PULEGGIA	POULIE	PULLEY	RIEMENSCHLEIBE	POLEA	
20	2223280	DADO	ECROU	NUT	MUTTER	TUERCA	M6 Z
21	2224530	ROSETTA	RONDELLE	WASHER	UNTERLEGSCHLEIBE	ARANDELA	D6 Z
22	2204504	CUSCINETTO	PALIER	BEARING	LAGER	COJNETE	6008
23	2227240	ANELLO ARRESTO	BAGUE D'ARRÊT	STOP RING	ARRETIERRING	ANILO DE PARADA	E-30
24	2202492	INGRANAGGIO	ENGRANAGE	GEAR	ZAHNRAD	ENGRANAJE	Z 68 M 1.75
25	2204550	CUSCINETTO	PALIER	BEARING	LAGER	COJNETE	6205
26	2228819	SPINOTTO ACCIAIO	FICHE ÉLAASTIQUE	PIN	STIFT	CLAVIJA DE ACERO	
27	2201157	ALBERO CENTRALE	ARBRE CENTRAL	MAIN SHAFT	ZENTRALANTRIEB	EJE CENTRAL	
28	1227330	ANELLO ARRESTO	BAGUE D'ARRÊT	STOP RING	ARRETIERRING	ANILO DE PARADA	E-15