

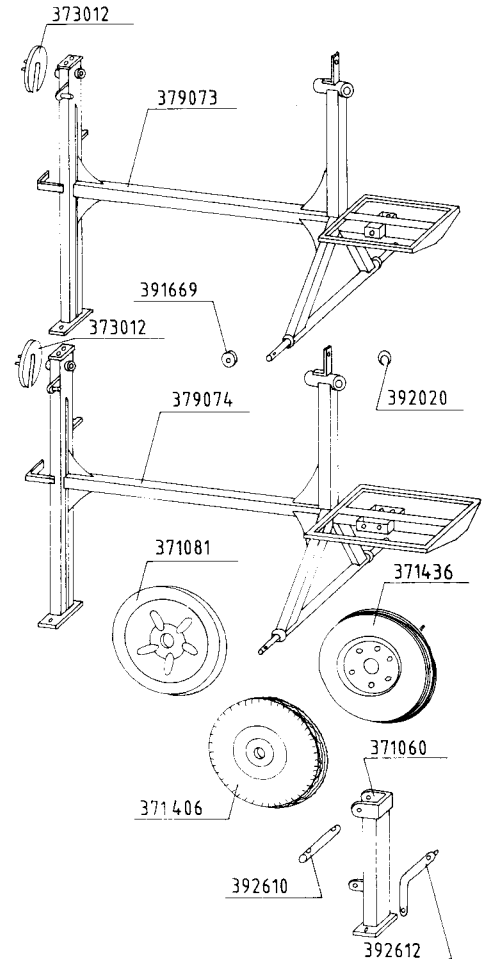
Ersatzteilliste für Betonmischer Typ Ultra 180 L (UL, ULE, ULF, ULL)



A. Fahrgestell

starre Achse

Best.-Nr.	Benennung
379073	Fahrgestell für E.- u. Benzin-Motor
379074	Fahrgestell für Diesel-Motor
391669	Scheibe Ø 26 x 44 x 4
392020	Seeger-Greifring G 25
371081	Eisen-Laufrad
371436	Vollgummi-Rad mit Kunststoffelge
371406	Luft-Rad mit Gleitlager
373012	Zahnradverkleidung
Nur für Diesel-Motor (bis 11/97)	
371060	Zusatzstütze
392610	Scharnierbolzen Ø 12
392612	Steckbolzen Ø 12

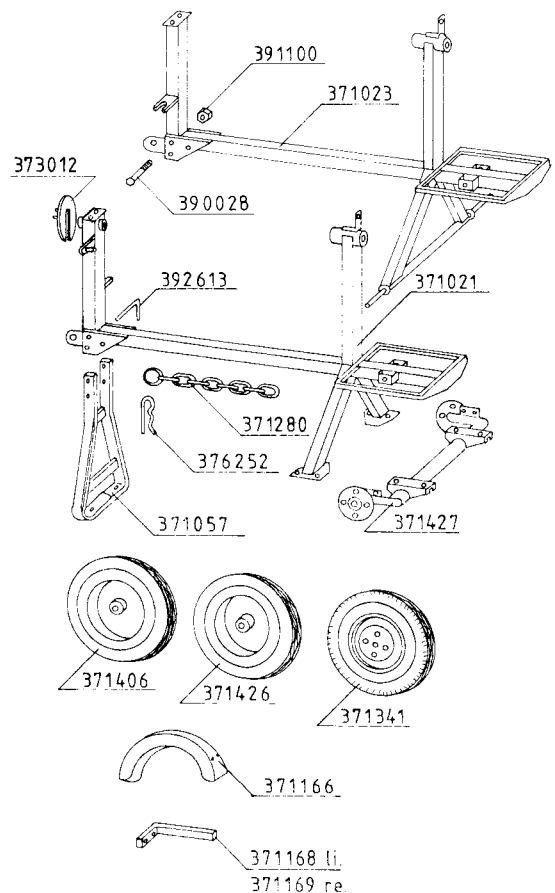


A. Fahrgestell

Luftbereifung 25 km/h

starre Achse (bis Ende 1989)

Best.-Nr.	Benennung
371023	Fahrgestell starre Achse
371406	Luftrad mit Gleitlager (Ausführung für Ausland)
371426	Luftrad mit Kugellager (Ausführung für Inland)



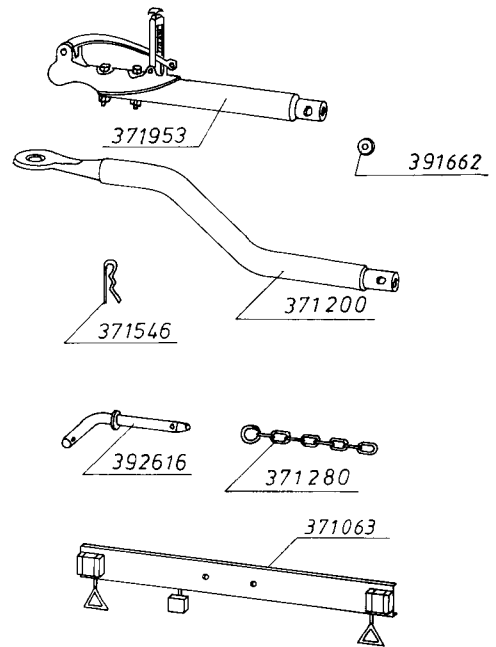
Luftbereifung 80 km/h

Federachse

Best.-Nr.	Benennung
371021	Fahrgestell Federachse
373012	Zahnradverkleidung
376252	Federstecker 3,2
371280	Kette mit Ring
392613	Steckbolzen Ø 14
390028	Sechskantschraube M 14 x 120
391100	Kronenmutter M 14
371057	Vorderstütze-Unterteil
371427	Gummidrehfederachse
371341	Luftrad für Federachse
371166	Kotflügel
371168	Kotflügelhalter links
371169	Kotflügelhalter rechts

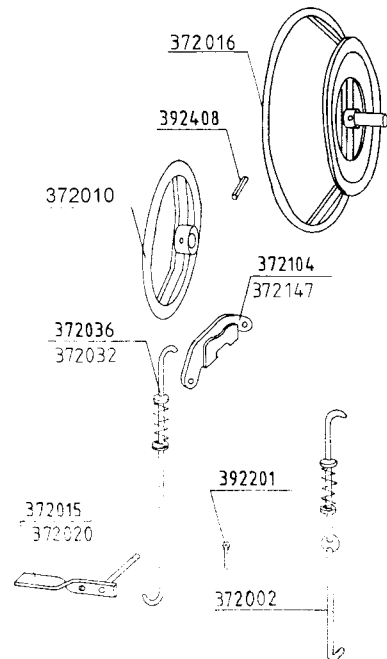
B. Zugvorrichtung

Best.-Nr.	Benennung
371953	PKW-Zugdeichsel
391662	Scheibe A 13
371200	LKW-Anhängerdeichsel
371546	Federstecker 5
371280	Kette mit Ring
392616	Vorsteckbolzen Ø 22
371063	Beleuchtungsanlage



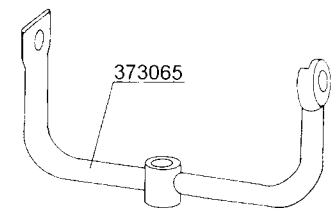
C. Feststellvorrichtung

Best.-Nr.	Benennung
372010	Handrad
372016	Handrad (bis 5/91)
392408	Spannhülse Ø 8 x 45
372104	Bremsklau
372036	Bremsstange kpl.
372032	Bremsstange kpl. (bis 5/91)
372015	Bremspedal
392201	Splint Ø 4 x 25
372002	Bremsstange kpl. ULF / ULL
372020	Bremspedal ULF / ULL
372147	Bremsklau ULF



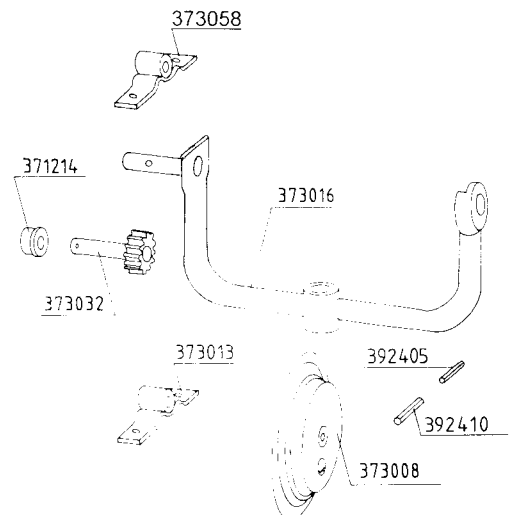
D. Schwenkvorrichtung (bis 5/91)

Best.-Nr.	Benennung
373065	Traverse
373058	Schwenklager



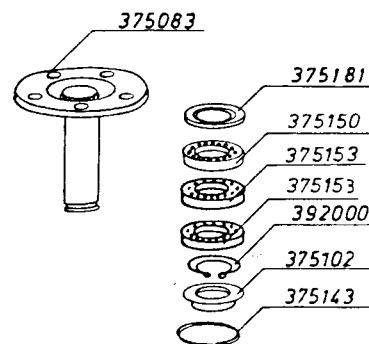
D. Schwenkvorrichtung

Best.-Nr.	Benennung
373008	Bremsscheibe mit Innenverzahnung
392410	Spannhülse Ø 10 x 45
392405	Spannhülse Ø 6 x 45
371214	Lagerbuchse
373032	Stellritzl mit Welle
373016	Traverse
373013	Schwenklager



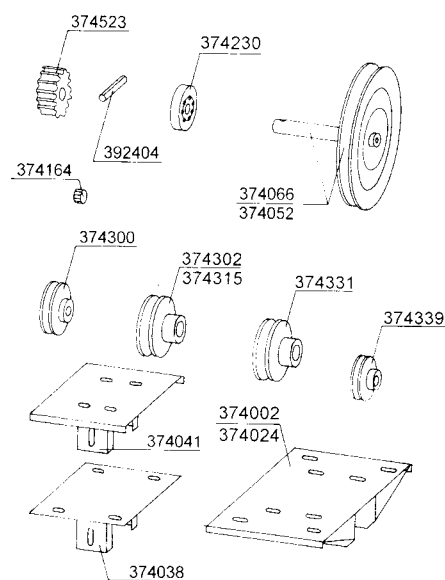
E. Trommellagerung

Best.-Nr.	Benennung
375083	Königszapfen
375153	Rillenkugellager 6007
375150	Rillenkugellager 6007 Z
392000	Sicherungsring A 35 x 1,5
375102	Abdeckscheibe
375143	Sprengring
375181	Dichtring für Kugellager 6007



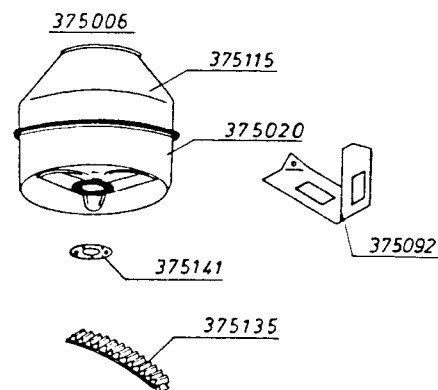
F. Antrieb

Best.-Nr.	Benennung
374523	Kegelrad
392404	Spannhülse Ø 8 x 55
374230	Rillenkugellager 6004 Z
374066	Antriebskeilriemenscheibe mit Welle (UI)
374052	Antriebskeilriemenscheibe mit Welle (ULL, ULF)
374164	Star-Toleranzring AN 19 x 16
374300	Keilriemenscheibe f. E-Motor
374302	Keilriemenscheibe Hatz Diesel E 573 LR (bis 11/97)
374315	Keilriemenscheibe Hatz Diesel 1 B 20
374331	Keilriemenscheibe Farymann-Diesel
374339	Keilriemenscheibe Benzinmotor
374041	Motorsockel E-Motor
374038	Motorsockel (Benzin-Motor)
374024	Motorsockel Farymann-Diesel, Hatz-Diesel E 573 LR (bis 11/97)
374002	Motorsockel Hatz-Diesel 1 B 20
374604	Motoren: Wechselstrom-Motor 0,75 kW m. K-Scheibe und Schalter-Stecker-Kombination
374916	Schalter-Stecker-Kombination mit Nullspannungsauslöser und Kondensator für Wechselstrom-Motor
374953	Kondensator 20µF
374621	Drehstrom-Motor 0,75 kW m. K-Scheibe und Schalter-Stecker-Kombination
374902	Schalter-Stecker-Kombination mit Nullspannungsauslöser für Drehstrom-Motor
374628	Hatz-Diesel E 573 LR, 1,5 kW m. K-Scheibe
374633	Hatz-Diesel (Typ 1 B 20) 1,5 kW mit Keilriemenscheibe
374629	Farymann-Diesel, 1,5 kW m. K-Scheibe
374605	Benzin-Motor Briggs & Stratton 4-takt m. K-Scheibe
374209	Keilriemen: Keilriemen 13 x 8 x 1300 E-Motor
374208	Keilriemen 13 x 8 x 1250, Briggs & Stratton, Hatz-Diesel, Farymann-Diesel



G. Mischtrommel

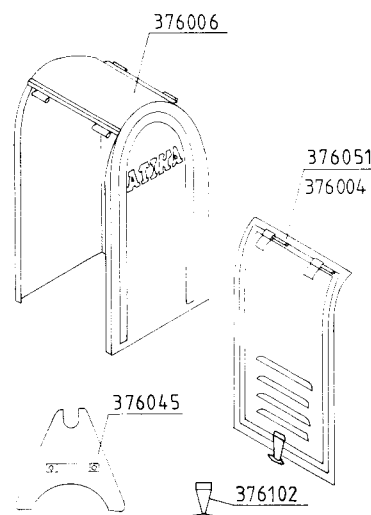
Best.-Nr.	Benennung
375006	Mischtrommel m. Zahnkranz u. Rührgitter
375020	Mischtrommel-Unterteil
375115	Mischtrommel-Oberteil
375141	Zwischenblech
375092	Rührgitter
375135	Zahnkranzsegment



H. Motorhaus

Elektro- und Benzinmotor

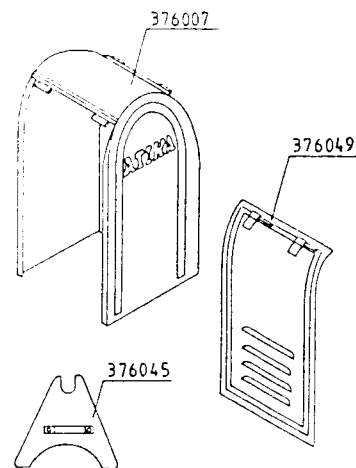
Best.-Nr.	Benennung
376006	Motorhaus ohne Türen
376051	Motorhaus-Tür für ULF
376004	Motorhaus-Tür für ULE
376045	Keilriemenschutz
376102	Haubehalter



H. Motorhaus

Dieselmotor

Best.-Nr.	Benennung
376007	Motorhaus ohne Türen
376049	Motorhaus-Tür
376045	Keilriemenschutz
376102	Haubehalter



kap + schubelaste 185