

NIET-VERLICHTE SIGNALISATIE KILOMETERPAAL

EIGENSCHAPPEN

- Driehoekig baken in PEHD voor afstandsbebakening (kilometers)
- Twee aluminium plaatjes voor belettering optioneel
- Tweekleurig: wit baken met rood deksel
- Conform de Belgische signalisatiewetgeving
- Robust en UV bestendig



TECHNISCHE INFORMATIE

Samenstelling: UV bestendig PEHD

Tweedelig: Driehoekig lichaam wit gekleurd in de massa
Deksel rood gekleurd in de massa
Het deksel is verlijmd en geschroefd op het lichaam

Afmetingen: Driehoekige snit 370 X 370 X 370 mm
Totale hoogte 960 mm
Hoogte boven het maaiveld 600 mm

Gewicht: 6 kg

Beletteringborden (optioneel): Aluminium
Afmetingen 200 X 200 mm
Bevestiging met 4 klinknagels per bord

De optionele beletteringsborden zijn beplakt met reflecterende folie rood/wit, conform de Belgische wetgeving

Opmerking: Het standaardbestek 250 versie 3.1 voorziet een uitvoering van kilometerpaaltjes uit met glasvezels versterkt polyesterhars. Deze uitvoering is eveneens leverbaar op bestelling.

Nota's:

Traffic-Shop behoudt zich op elk moment het recht voor de technische specificaties te wijzigen zonder daarvan expliciet melding te maken aan klanten, voor zover dergelijke wijzigingen het visueel aspect en de bruikbaarheid van het product niet beïnvloeden.

Onze Algemene Verkoopsvoorwaarden, beschikbaar op eenvoudig verzoek, zijn steeds van toepassing.

NIET VERLICHTTE SIGNALISATIE KILOMETERPAAL



Expertise Verkeer en Telematica
Koning Albert II-laan 20 bus 4
1000 Brussel
Tel. 02 553 78 01
expertise.verkeer.telematica@vlaanderen.be

Nota Standaardbestek 250 – bijkomende artikels
Datum 02 december 2013

1 KILOMETERPALEN IN KUNSTSTOF

1. Vorm

De kilometerpalen zijn hol. De doorsnede van een kilometerpaal is een gelijkzijdige driehoekige prisma.
De bovenkant wordt afgesloten met een hoed in kunststof. De onderkant blijft open.

Twee zijden worden uitgerust met een plaat in aluminium bestemd om het wegnummer en de kilometeraanduiding op aan te brengen.

2. Afmetingen

De zijde is 40 cm breed. De hoogte bedraagt 60 cm (zonder hoed). De overige constructiegegevens zijn weergegeven op de tekeningen.

3. Materiaal

De eigenlijke prisma wordt vervaardigd uit met glasvezels versterkte polyesterhars. Het hars is in de massa wit gekleurd. De hoed wordt vervaardigd uit polyacetaal, rood gekleurd in de massa.

Het oppervlak moet een fijne structuur hebben. Poriën, blazen, vlekken en andere onzuiverheden zijn niet toegelaten.

De platen (zonder afstands-aanduiding en wegnummer) zijn 20x20x0,2 cm groot en voorzien van vier boorgaten om het gebruik van blindklinknagels met diameter 6 mm mogelijk te maken.

De platen worden aan de voorzijde voorzien van een witte en rode strook retro reflecterende folie van het type 1 (waarop achteraf met retro reflecterende folie de nodige aanduidingen kunnen aangebracht worden).

De folie voldoet aan 54.2.1.1. en 54.2.2. van hoofdstuk 3 van het Standaardbestek 250 inzake kleur en retro reflectie.

www.vlaanderen.be



Nota's:

° Traffic-Shop behoudt zich op elk moment het recht voor de technische specificaties te wijzigen zonder daarvan expliciet melding te maken aan klanten, voor zover dergelijke wijzigingen het visueel aspect en de bruikbaarheid van het product niet beïnvloeden.

° Onze Algemene Verkoopsvoorwaarden, beschikbaar op eenvoudig verzoek, zijn steeds van toepassing.

TRAFFIC-SHOP - 1080 Brussel, België - info@traffic-shop.be
Telefoon: +32 (0)2 410 25 03

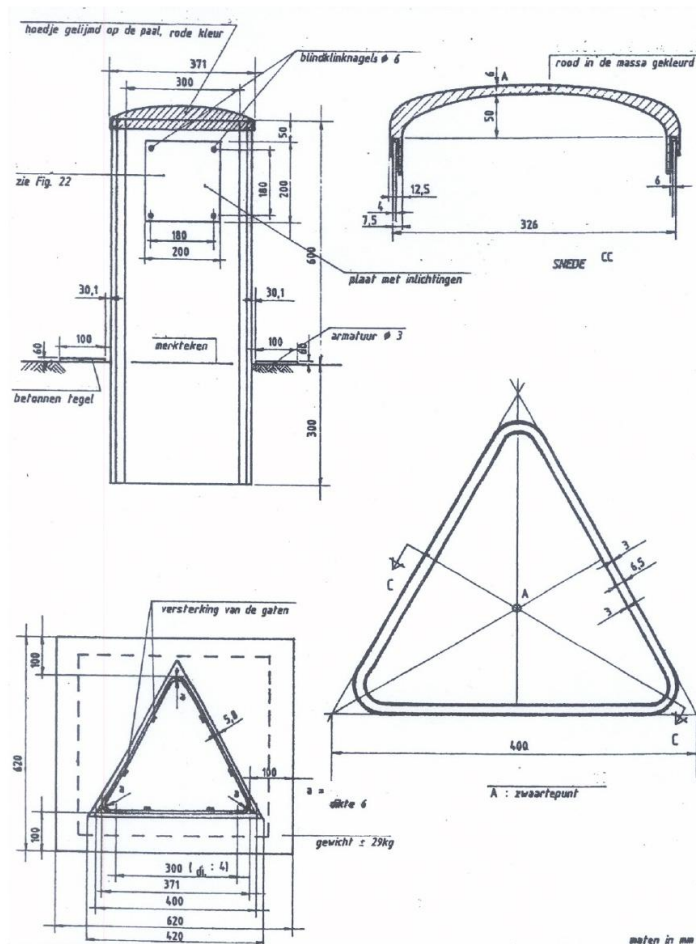
NIET VERLICHTTE SIGNALISATIE KILOMETERPAAL

2

4. Afwerking van de paal en identificatiegegevens

Bovenaan de achterzijde van de palen moeten op duurzame wijze de volgende gegevens aangebracht zijn :

- naam van de leverancier
- maand en jaar van vervaardiging
- keurmerk
- besteknummer.



Figuur 1: Kilometerpaal

Nota's:

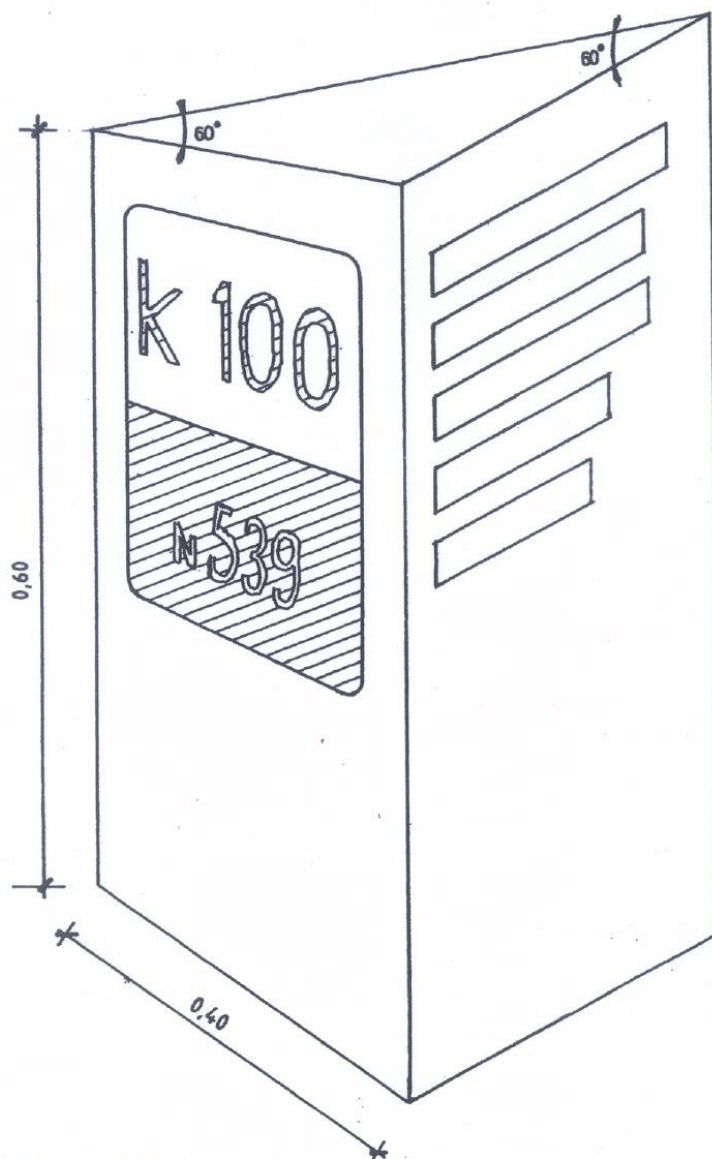
° Traffic-Shop behoudt zich op elk moment het recht voor de technische specificaties te wijzigen zonder daarvan expliciet melding te maken aan klanten, voor zover dergelijke wijzigingen het visueel aspect en de bruikbaarheid van het product niet beïnvloeden.

° Onze Algemene Verkoopsvoorwaarden, beschikbaar op eenvoudig verzoek, zijn steeds van toepassing.

TRAFFIC-SHOP - 1080 Brussel, België - info@traffic-shop.be
Telefoon: +32 (0)2 410 25 03

NIET VERLICHTE SIGNALISATIE KILOMETERPAAL

3



Figuur 2 : Kilometerpaal

Nota's:

° Traffic-Shop behoudt zich op elk moment het recht voor de technische specificaties te wijzigen zonder daarvan expliciet melding te maken aan klanten, voor zover dergelijke wijzigingen het visueel aspect en de bruikbaarheid van het product niet beïnvloeden.

° Onze Algemene Verkoopsvoorwaarden, beschikbaar op eenvoudig verzoek, zijn steeds van toepassing.

TRAFFIC-SHOP - 1080 Brussel, België - info@traffic-shop.be
Telefoon: +32 (0)2 410 25 03