

### NIET-VERLICHTE SIGNALISATIE SEPARATOR ECO-UTILITY

#### EIGENSCHAPPEN

- Man/vrouw verbinding die hoeken tot 90° toelaten
- Kan gevuld worden met water of zand
- Stapelbaar zonder plaatsverlies
- Voorzien van reflectoren in klasse 2
- Standaardkleuren: rood en wit, andere kleuren op aanvraag
- Geen aparte verbindingstukken
- Met palletwagen verplaatsbaar
- Lage prijs
- Doppen voor het vulgat optioneel verkrijgbaar

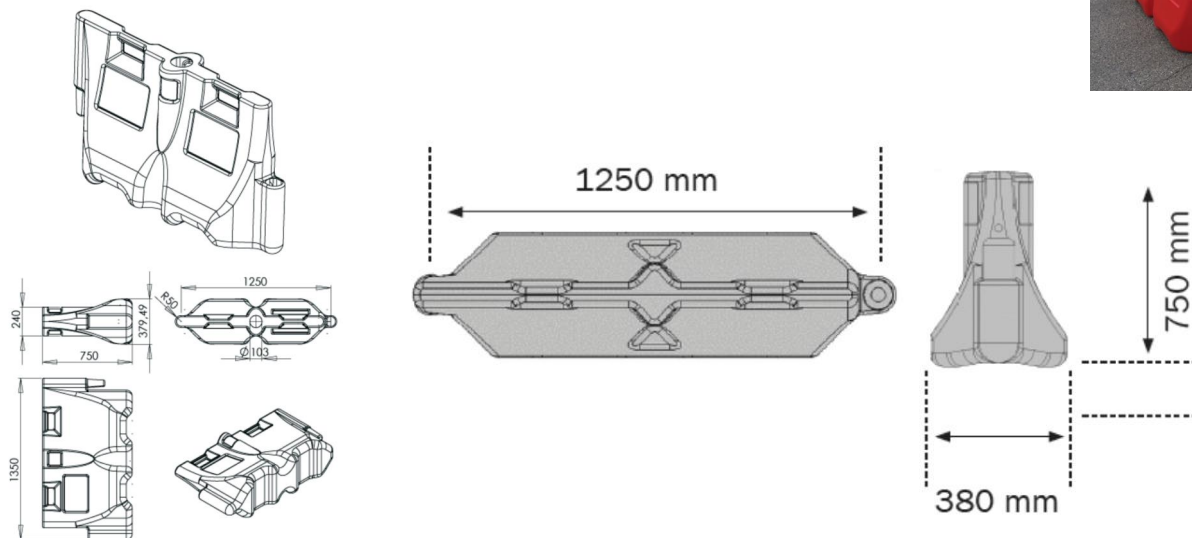
#### TECHNISCHE INFORMATIE

Samenstelling: PeHD  
Fabricage: Blaasgieten

#### Afmetingen en gewichten:

Afmetingen: 1350(l) x 380(b) x 750(h) mm  
Nuttige lengte: 1250 mm  
Gewicht leeg: 8.5 kg  
Gewicht watergevuld: 110 à 115 kg  
Gewicht zandgevuld: 176 à 184 kg

Vulgat: 103 mm



#### Nota's:

Traffic-shop behoudt zich op elk moment het recht voor de technische specificaties te wijzigen zonder daarvan expliciet melding te maken aan klanten, voor zover dergelijke wijzigingen het visueel aspect en de bruikbaarheid van het product niet beïnvloeden.

© Onze Algemene Verkoopvoorwaarden, beschikbaar op eenvoudig verzoek, zijn steeds van toepassing.