

## STRAATMEUBILAIR FIETSBEUGEL 600 X 1000

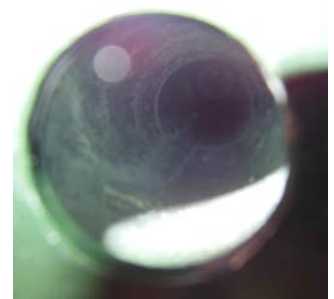
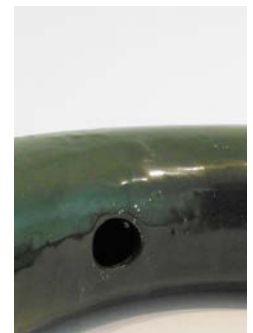
### EIGENSCHAPPEN

- ° BEUGEL UIT ÉÉN STUK ZONDER NADEN
- ° UITERST STABIEL
- ° KAN AAN BEIDE KANTEN BENUT WORDEN
- ° BEPERKT HET RISICO VAN FIETSDIEFSTALLEN
- ° BESCHIKBAAR GEGALVANISEERD OF MET RAL KLEUR

### TECHNISCHE INFORMATIE

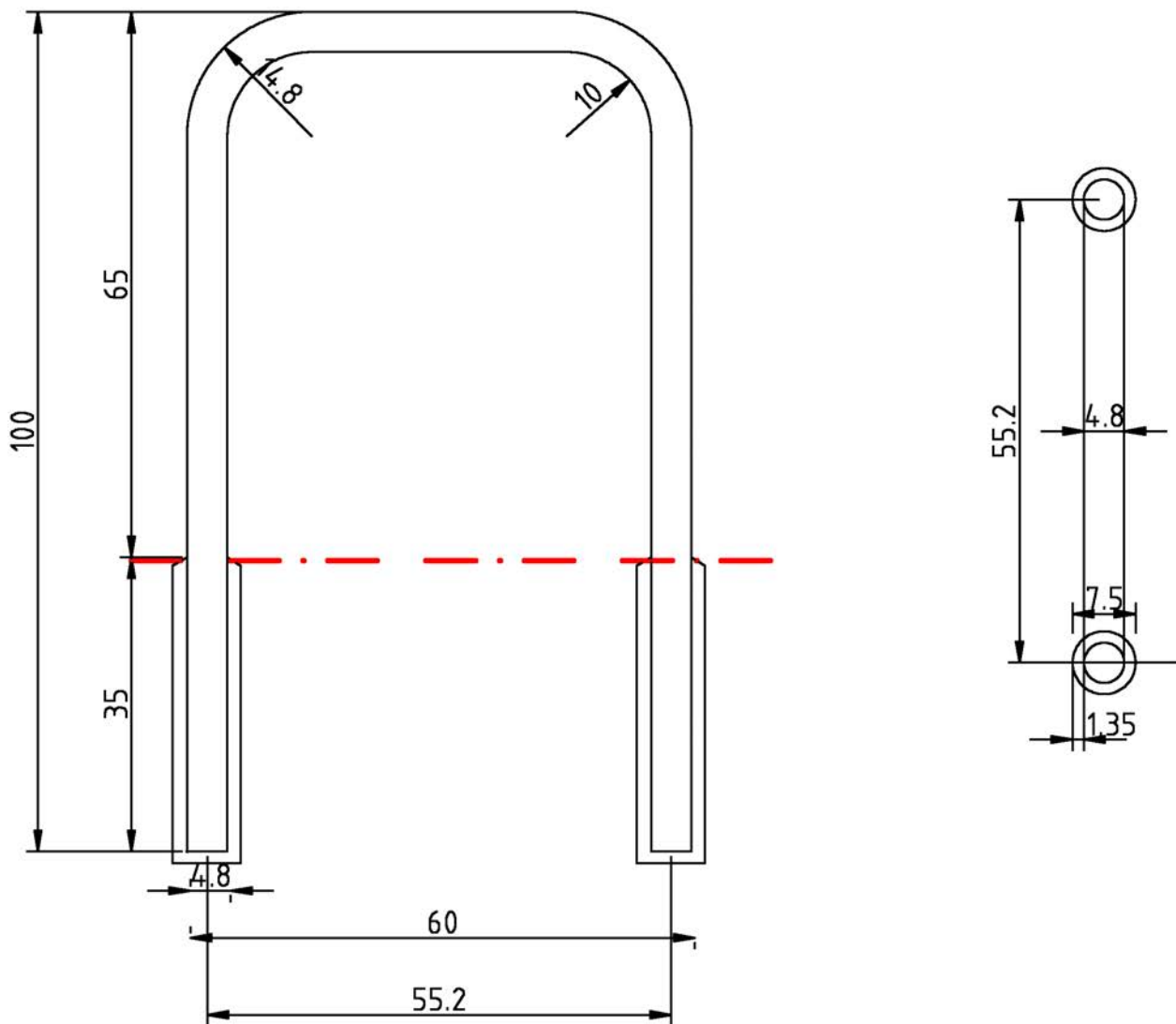
- Samenstelling: Stalen buis Ø 48 mm dikte min. 2.5 mm
- Afwerking: Gezandstraald  
Thermisch verzinkt volgens EN ISO 1461 (2009)  
met een dikte van 50µ  
Poederlak µ 60 gebakken op 180° - 200° optioneel
- Afmetingen: 600 x 1000 mm  
Detail afmetingen op keerzijde

- ° Voorzien van twee ontluichtingsgaten voor de galvanisatie aan de onderkant van de buis
- ° Voorzien van twee verankeringsringen van 75 mm voor plaatsing in de grond
- ° Conform Model B van het MBHG en de stad Brussel



#### Nota's:

- ° Batterijprestaties zijn afhankelijk van externe factoren zoals temperatuur, ouderdom van de batterij, etc.
- ° Traffic-shop behoudt zich op elk moment het recht voor de technische specificaties te wijzigen zonder daarvan expliciet melding te maken aan klanten, voor zover dergelijke wijzigingen het visueel aspect en de bruikbaarheid van het product niet beïnvloeden.
- ° Onze Algemene Verkoopsvoorwaarden, beschikbaar op eenvoudig verzoek, zijn steeds van toepassing.



Fietsbeugel – Arceau vélo  
1000 x 600 cm